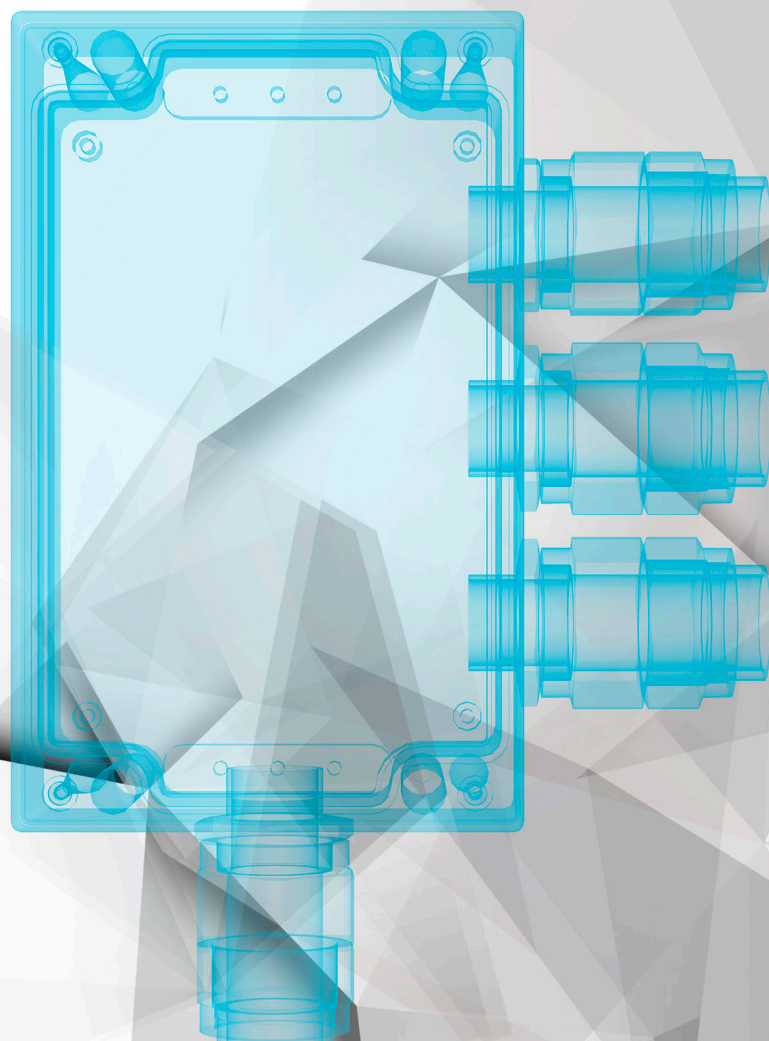
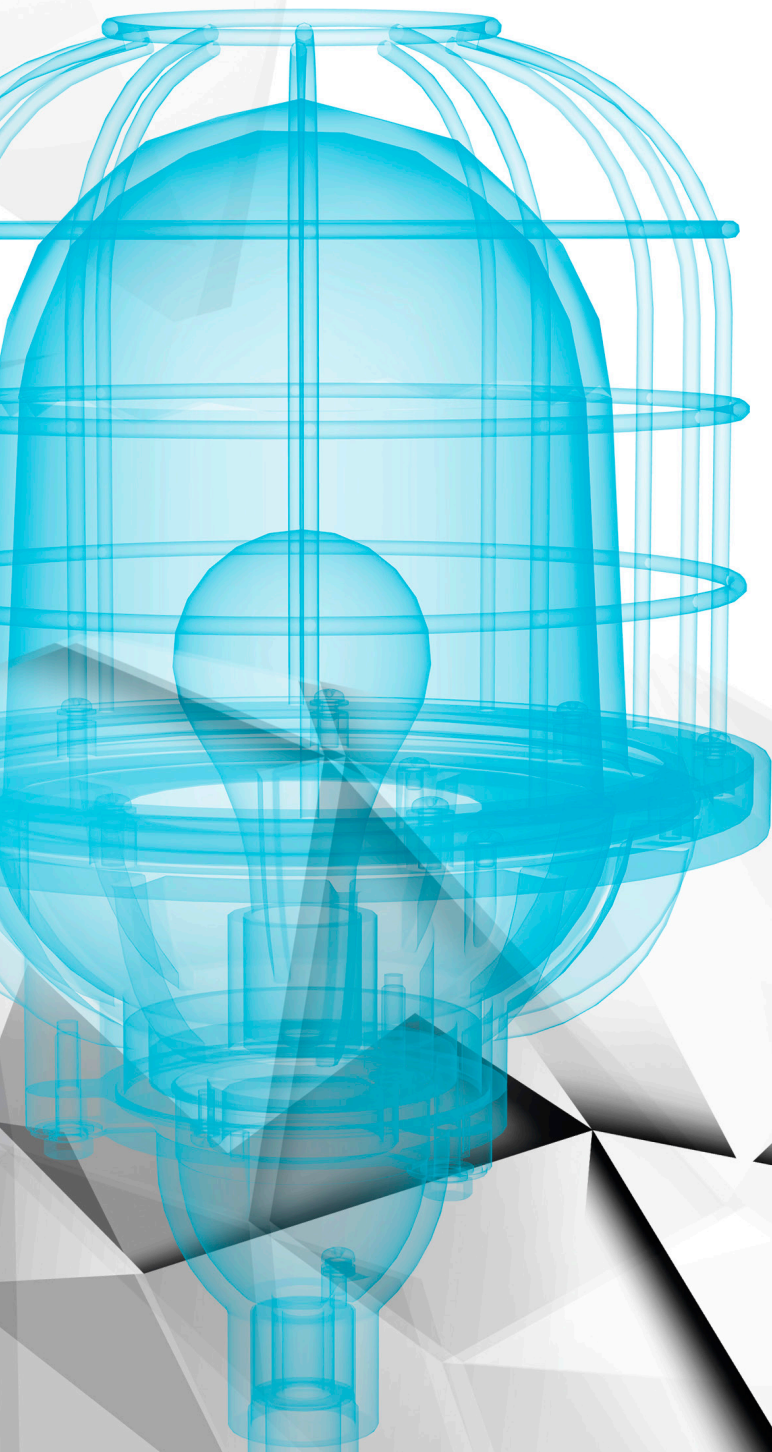




ВЗРЫВОЗАЩИЩЕННОЕ и промышленное оборудование



География проектов



Решения для регионов с холодным климатом

Компания «Арктические технологии» предоставляет полный комплекс услуг для нефтегазового, химического и энергетического секторов промышленности. Деятельность включает в себя разработку проектов, инжиниринг, производство, системную интеграцию, поставку оборудования согласно спецификации заказчика, выполнение монтажно-наладочных работ, а также техническую поддержку и сервисное обслуживание. На все указанные выше виды деятельности имеются необходимые лицензии, допуски, сертификаты соответствия и прочая разрешительная документация.

Более 15 лет мы занимаемся производством взрывозащищенного и промышленного электрооборудования. Продукция нашей компании успешно работает в тяжелых климатических условиях, выдерживая температуры от экстремально низких до экстремально высоких.

Собственное производство, оснащенное современным оборудованием, и профессионализм специалистов конструкторского отдела позволяют оперативно разрабатывать решения для самых сложных технических задач на различных объектах, в том числе по индивидуальным заказам.

Все производственные процессы, начиная от выбора материала и заканчивая выпуском готовой продукции, проходят под тщательным надзором специалистов отдела технического контроля, что позволяет гарантировать высокое качество выпускаемой продукции.



СОДЕРЖАНИЕ

Соединительные коробки	
<ul style="list-style-type: none"> Коробки взрывозащищенные из пластика серии ExK3 3П и 4П с маркировкой взрывозащиты 1Ex e IIC T6...T3 Gb, 0Ex ia IIC T6...T3 Ga X Коробки зажимов взрывозащищенные из алюминия серии ExK3 3А и 4А с маркировкой взрывозащиты 1Ex e IIC T6...T3 Gb, 0Ex ia IIC T6...T3 Ga X Коробки взрывозащищенные из нержавеющей или конструкционной стали с порошковой окраской серии ExK3 3С и 4С, ExK3 3Н и 4Н с маркировкой взрывозащиты 1Ex e IIC T6...T3 Gb, 0Ex ia IIC T6...T3 Ga X Коробки взрывозащищенные из алюминия серии ExK3 2А и 8А с маркировкой взрывозащиты 1Ex d IIB T6...T3 Gb, 1Ex d IIB+H2 T6...T3 Gb Коробки зажимов взрывозащищенные серии ExK3 из алюминиевого сплава серии ExK3 1А и 9А с маркировкой взрывозащиты 1Ex d IIC T6...T3 Gb и 1Ex d IIC T6...T3 Gb X 	6
Системы управления	
<ul style="list-style-type: none"> Посты управления и индикации из алюминия, пластика и стали серии ExСУ с маркировкой взрывозащиты 1Ex d IIC T6...T5 Gb, 1Ex d IIC T6...T5 Gb X, 1Ex d IIB T6...T5 Gb, 1Ex d IIB+H2 T6...T5 Gb, 1Ex de IIC T6...T5 Gb 	31
Соединители	
<ul style="list-style-type: none"> Соединители взрывозащищенные из пластика и алюминия серии ExС с маркировкой взрывозащиты 1Ex d IIC T6...T5 Gb, 1Ex de IIC T6...T5 Gb, 0Ex ia, IIC T6...T5 Ga, 1Ex d IIC T6...T5 Gb X, 1Ex d IIB T6...T5 Gb, 1Ex d IIB+H2 T6...T5 Gb 	38
Выключатели	
<ul style="list-style-type: none"> Выключатели путевые взрывозащищенные из модифицированного алюминиевого сплава серии ExВП с маркировкой взрывозащиты 1 Ex d IIC T6...T5 Gb 	43
Системы оповещения	
<ul style="list-style-type: none"> Системы звукового оповещения серии ExСО-1А-3(Г) с маркировкой взрывозащиты 1Ex d IIC T6...T5 Gb Системы звукового и светового оповещения серии ExСО-35.2А-3(С)С с маркировкой взрывозащиты 1Ex e mb IIC T6...T5 Gb Системы светового оповещения (заградительные огни) серии ExСО-1А-О, ExСО-1А-О3 с маркировкой взрывозащиты 1Ex d IIC T6...T5 Gb Системы оповещения (табло) серии ExСО-1А-Т, ExСО-1А-Т3 с маркировкой взрывозащиты 1Ex d IIC T6...T5 Gb, 1Ex d e mb IIC T6...T5 Gb Модульные системы управления и оповещения серии ExСУОиТ Щитовое оборудование ExСУ 	46
Осветительное оборудование	
<ul style="list-style-type: none"> Светильники взрывозащищенные серии ExСВА, ExСВП для светодиодных, люминесцентных, натриевых, металлогалогенных, ртутных ламп, ламп накаливания 	66
Фитинги и вводы	
<ul style="list-style-type: none"> Взрывозащищенные металлорукава серии ExMP с маркировкой взрывозащиты Ex d IIC Gb U, Ex e IIC Gb U Взрывозащищенные кабельные вводы для небронированного кабеля, бронированного кабеля, кабельные вводы с возможностью подключения металлорукава, для трубной проводки, для греющего кабеля с маркировкой взрывозащиты 1Ex d IIC Gb X, 1Ex e II Gb X, 0Ex ia IIC Ga X, PB Ex d I Mb X, PP Ex e I Mc X Соединительные и переходные муфты взрывозащищенные серии ExM с маркировкой взрывозащиты Ex e I Mc U, Ex e IIC Gb U, Ex d I Mb U, Ex d IIC Gb U Проходные и разделительные взрывозащищенные фитинги серии ExФ с маркировкой взрывозащиты Ex d IIC Gb U, Ex e IIC Gb U Заглушки взрывозащищенные серии ExЗ с маркировкой взрывозащиты Ex e I Mc U, Ex e IIC Gb U, Ex ia IIC Ga U, Ex d I Mb U, Ex d IIC Gb U 	91
Опросные листы	
<ul style="list-style-type: none"> Опросный лист для заказа коробок взрывозащищенных серии ExK3 Опросный лист для заказа светильников типа ExС Опросный лист для заказа систем управления ExСУ 	105

О ПРОДУКЦИИ

На базе наших производственных мощностей мы способны изготавливать взрывозащищенные оболочки различного назначения и разной степени взрывозащиты, Ех-компоненты для прокладки, крепления и герметизации кабельной проводки, Ех-компоненты для коммутации в питающих и сигнальных цепях, светотехническое и звуковое оборудование. Готовые изделия и системы нашего производства выполняются путем комбинирования этих элементов друг с другом.

Производимую продукцию условно можно разделить на три группы:

ВЗРЫВОЗАЩИЩЕННЫЕ КОРОБКИ ДЛЯ СОЕДИНЕНИЯ И РАЗВЛЕТВЕНИЯ КАБЕЛЬНОЙ ПРОВОДКИ

Корпуса коробок (взрывозащищенные оболочки) могут быть выполнены из алюминий-кремниевых сплавов, конструкционных или нержавеющей сталей, армированного пластика. В зависимости от поставленной задачи коробка может комплектоваться различным количеством кабельных вводов различного типоразмера и типа, в том числе:

- для небронированного кабеля;
- для бронированного кабеля;
- для кабеля в металлорукаве;
- для трубной проводки;
- для кабеля плоского поперечного сечения.

Коробки могут быть укомплектованы свободным количеством клеммных зажимов любого типа (пружинные или винтовые) и на токи до 415А.

Количество клемм и кабельных вводов, а также их тип определяется в ходе составления технического задания заказчика.

СИСТЕМЫ УПРАВЛЕНИЯ И ОПОВЕЩЕНИЯ

Системы управления изготавливаются путем оснащения взрывозащищенных оболочек кнопочными элементами, переключателями, автоматическими выключателями, контакторами, реле и другими коммутационными элементами. Количество и разнообразие элементов зависит от габаритных размеров оболочки и варьируется от одного до нескольких десятков в зависимости от поставленной задачи.

Системы оповещения изготавливаются путем оснащения взрывозащищенных оболочек элементами световой и/или звуковой сигнализации. Комплектация данных систем, по аналогии с системами управления, может варьироваться от одного элемента сигнализации до нескольких.

Элементы систем управления и оповещения могут быть скомбинированы в рамках единой системы, сочетающей в себе как функционал по коммутации сигналов или питания, так и функции звуковой и световой сигнализации.

ОСВЕТИТЕЛЬНОЕ ОБОРУДОВАНИЕ

Компания «Арктические технологии» производит осветительное оборудование для различных источников света. Среди них присутствуют модели для использования с зарекомендовавшими себя десятилетиями лампами накаливания и газоразрядными лампами (натриевыми, металлогалогенными и ртутными), а также с современными и экономичными светодиодными источниками света.

Каждая модель взрывозащищенных светильников нашего производства обладает возможностью комплектации несколькими видами креплений, что позволяет удовлетворить любые потребности по размещению светильников на объекте.

Помимо светильников стационарного монтажа, мы выпускаем переносные светильники индивидуального использования - такие как переносные фонари или фары и головные светильники.

Для всей продукции мы готовы предложить два исполнения:

- исполнение серии Ех – взрывозащищенное;
- исполнение серии АркТех – промышленное.

ОБЩИЕ СВЕДЕНИЯ

19 мая 2011 г. было принято соглашение о функционировании Таможенного союза в рамках многосторонней торговой системы, которое фиксирует соотношение всех правовых обязательств, данных любой из сторон, в том числе Россией. Вся продукция, представленная в каталоге, соответствует требованиям технического регламента Таможенного союза ТР ТС 012/2011 «О безопасности оборудования для работы во взрывоопасных средах», утв. Решением Комиссии Таможенного союза № 825 от 18.10.2011

ПРИМЕР МАРКИРОВКИ ТР ТС ДЛЯ КАТЕГОРИИ СМЕСИ ПО ГАЗУ И ПО ПЫЛИ В СООТВЕТСТВИИ СО СТАНДАРТОМ ГОСТ Р МЭК 60079

1	Ex de IIC T6 Gb	уровень взрывозащиты и соответствие зонам взрывозащиты
		температурный класс взрывоопасных газов и паров
		категории взрывоопасности смеси
		группа электрооборудования по области применения
		вид взрывозащиты
		знак соответствия стандартам взрывозащиты
		зона взрывозащиты

ЗОНЫ ВЗРЫВОЗАЩИТЫ

В настоящее время на территории РФ и Таможенного Союза одновременно действуют несколько нормативных документов, содержащих определения взрывоопасных зон и регламентирующих процесс выбора вида взрывозащиты допускаемого для использования в каждой из взрывоопасных зон - ПУЭ, глава 7.3. и серия стандартов ГОСТ Р и ГОСТ ТС, разработанных на базе стандартов МЭК 60079 и МЭК 61241.




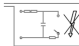



ПУЭ (2001)	Соответствие ГОСТ Р 60079	Взрывоопасная зона: часть замкнутого или открытого пространства, в котором присутствует или может образоваться взрывоопасная среда в объеме, требующем специальных мер защиты при конструировании, изготовлении, монтаже и эксплуатации оборудования.
V-I, V-II	Зона 0	Зона, в которой взрывоопасная газовая смесь присутствует постоянно или в течение длительных периодов времени.
V-Ia, V-Ib, V-Ir, V-IIa	Зона 1	Зона, в которой существует вероятность присутствия взрывоопасной газовой смеси в нормальных условиях эксплуатации.
	Зона 2	Зона, в которой маловероятно присутствие взрывоопасной газовой смеси в нормальных условиях эксплуатации, а если она возникает, то редко, и существует очень непродолжительное время.

ЗНАК СООТВЕТСТВИЯ СТАНДАРТАМ ВЗРЫВОЗАЩИТЫ

Ex  Знак взрывозащищенного оборудования соответствующего требованиям стандартов ТР ТС и ЕАЭС.

ВИД ВЗРЫВОЗАЩИТЫ

Вид взрывозащиты – специальные меры, предусмотренные в электрооборудовании с целью предотвращения воспламенения окружающей взрывоопасной газовой среды; совокупность средств взрывозащиты электрооборудования, установленная нормативными документами.

Вид взрывозащиты	Обозначение	Схематическое представление	Основное применение	Стандарт		
Защита вида e	e		Клеммные и соединительные коробки, светильники, посты управления, распределительные устройства	ГОСТ 31610.7-2012(IEC 60079-6:2006)		
Взрывонепроницаемая оболочка	d		Коммутирующие приборы, пускатели электродвигателей, нагревательные элементы	ГОСТ IEC 60079-1-2011		
Заполнение или продувка	p		Коммутирующие приборы, пускатели электродвигателей, нагревательные элементы	ГОСТ IEC 60079-2-2011		
Искробезопасная электрическая цепь	i		Измерительная и регулирующая техника, техника связи, датчики, приводы	ГОСТ 31610.11-2014(IEC 60079-11:2011)		
		Уровни взрывозащиты Ex i- электрооборудования				
		Взрывоопасная зона			0	1
		Обозначение	ia	ia, ib	ia, ib, ic	
Масляное заполнение оболочки	o		Трансформаторы, пусковые сопротивления	ГОСТ Р МЭК 60079-6		
Кварцевое заполнение оболочки	q		Трансформаторы, конденсаторы	ГОСТ Р МЭК 60079-5		
Герметизация компаундом	m		Коммутирующие приборы малой мощности, индикаторы, датчики	ГОСТ Р МЭК 60079-18		
Защита вида n	n	Методы взрывозащиты			Осветительное оборудование, пускорегулирующие аппараты	ГОСТ Р МЭК 60079-15
		nA	nC	nR		
		Не искрящее электрооборудование	Искрящее электрооборудование	Оболочка с ограниченным пропуском газов		
Защита вида s	s	Для всех уровней взрывозащиты электрооборудования групп I и II		Специальный вид взрывозащиты, датчики, разрядники	ГОСТ 31610.33	

ГРУППА ЭЛЕКТРООБОРУДОВАНИЯ ПО ОБЛАСТИ ПРИМЕНЕНИЯ. КАТЕГОРИИ ВЗРЫВООПАСНОСТИ СМЕСИ

В существующей классификации предусмотрены две группы: I и II.

Группа I определяет требования к оборудованию, предназначенному для работы в шахтах и рудниках, где имеется опасность взрыва рудничного метана.

К группе II относится оборудование, применяемое для работы в условиях возможного образования промышленных взрывоопасных смесей газов и взвесей. Существуют три подгруппы газов II: IIA, IIB, IIC. Каждая последующая подкатегория включает (может заменить) предшествующую, то есть, подкатегория C является высшей и соответствует требованиям всех категорий.

Группы IIA, IIB и IIC определяются следующими параметрами: безопасным экспериментальным максимальным зазором (БЭМЗ - максимальный зазор между фланцами оболочки, через который не происходит передача взрыва из оболочки в окружающую среду) и величиной МТВ (отношением минимального тока воспламенения смеси взрывоопасного газа и минимального тока воспламенения метана).

Категория взрывоопасной смеси		Взрывоопасное вещество	Зоны применения
I	Для внутренней и наружной установки	Рудничный метан	Применение в подземных выработках шахт и их наземных строениях, опасных по рудничному газу и (или) горючей пыли
IIA	Для внутренней и наружной установки	Пропан	Применение в местах (кроме подземных выработок шахт и их наземных строений), опасных по взрывоопасным газовым средам
IIB	Для внутренней и наружной установки	Этилен	
IIC	Для внутренней и наружной установки	Водород	

ТЕМПЕРАТУРНЫЕ КЛАССЫ ВЗРЫВООПАСНЫХ ГАЗОВ И ПАРОВ

Температурный класс электрооборудования определяет максимально возможную температуру нагрева, до которой при выполнении работы могут нагреваться поверхности.

Температурный класс	Температура самовоспламенения, °C	Температурный класс	Температура самовоспламенения, °C
T1	Выше 450	T4	От 135 до 200
T2	От 300 до 450	T5	От 100 до 135
T3	От 200 до 350	T6	От 80 до 100

УРОВЕНЬ ВЗРЫВОЗАЩИТЫ И СООТВЕТСТВИЕ ЗОНАМ ВЗРЫВОЗАЩИТЫ

В зависимости от опасности стать источником воспламенения и условий его применения во взрывоопасных средах оборудование классифицируется:

Степень защиты	Уровень взрывозащиты электрооборудования		Группа	Характеристики защиты
Очень высокая	Ma	для рудничного электрооборудования дополнительное обозначение уровня взрывозащиты – особо взрывобезопасный	I	подходит для обеспечения безопасности при двух независимо возникающих неисправностях
	Ga	для электрооборудования дополнительное обозначение уровня взрывозащиты – особо взрывобезопасный	II	
Высокая	Mb	для рудничного электрооборудования дополнительное обозначение уровня взрывозащиты – взрывобезопасный	I	подходит для эксплуатации в нормальных и тяжелых условий подходит для нормальных условий эксплуатации и для условий часто возникающих неисправностей
	Gb	для электрооборудования дополнительное обозначение уровня взрывозащиты – взрывобезопасный	II	
Повышенная	Mc	для рудничного электрооборудования дополнительное обозначение уровня взрывозащиты – повышенная надежность против взрыва	I	подходит для нормальных условий эксплуатации
	Gc	для электрооборудования дополнительное обозначение уровня взрывозащиты – повышенная надежность против взрыва	II	

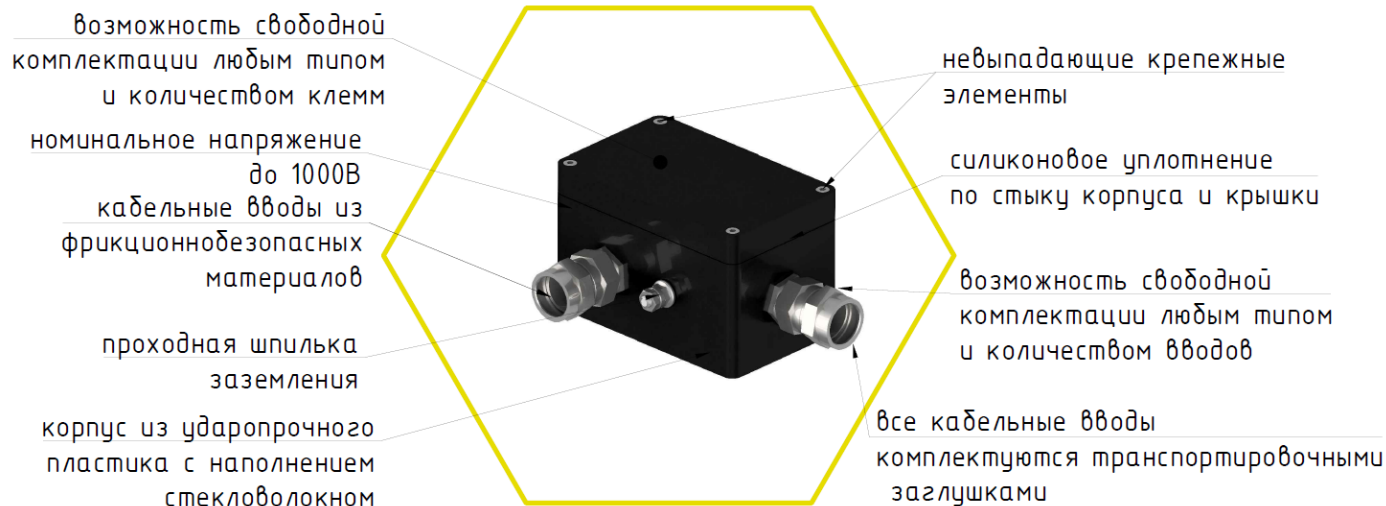
КОРОБКИ ВЗРЫВОЗАЩИЩЕННЫЕ ИЗ ПЛАСТИКА

СЕРИИ ЕхКЗ ЗП И 4П

НАЗНАЧЕНИЕ

Коробки зажимов взрывозащищенные из пластика серии ЕхКЗ предназначены для соединения и разветвления силовых или контрольных кабелей в цепях постоянного или переменного тока во взрывоопасных зонах, опасных по воспламенению газа. Могут устанавливаться на нефтеналивных эстакадах, ректификационных колоннах, в дизельных подстанциях, буровых платформах и прочих объектах в соответствии с присвоенной маркировкой взрывозащиты.

ПРЕИМУЩЕСТВА



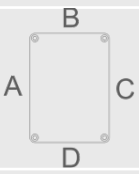
ТЕХНИЧЕСКИЕ ХАРАКТЕРИСТИКИ

Сертификат соответствия евразийскогоэкономического союза	№ ЕАЭС RU C – RU.HA91.B.00008/19
Российский морской регистр судоходства	(по запросу)
Технические условия	ТУ 27.12.3-001-17346435-2018
Маркировка взрывозащиты	1Ex e IIC T6...T3 Gb, 0Ex ia IIC T6...T3 Ga X*
Степень защиты от внешних воздействий: стандартное по доп. заросу	IP65 IP66
Диапазон рабочих температур, С°: для температурного класса Т6 для температурного класса Т5 для температурного класса Т4	от -60 до +40 от -60 до +60 от -60 до +90
Вид климатического исполнения	УХЛ1, УХЛ2, УХЛ5, Т1, Т2, У1, ХЛ1, ХЛ2, ХЛ3, ХЛ5, В1, В5, В1.5 и У5
Класс защиты от поражения электрическим током по ГОСТ 12.2.007.0	I
Материал крепежа	нержавеющая сталь
Вид кабельных вводов	для небронированного кабеля для бронированного кабеля для кабеля, проложенного в трубе для кабеля, проложенного в металлорукаве для кабеля под заливку компаундом для греющего/плоского кабеля
Номинальный ток клемм, А (сечение провода)	от 5 (0,1мм ²) до 415 (240мм ²)
Вид клемм	винтовые, пружинные

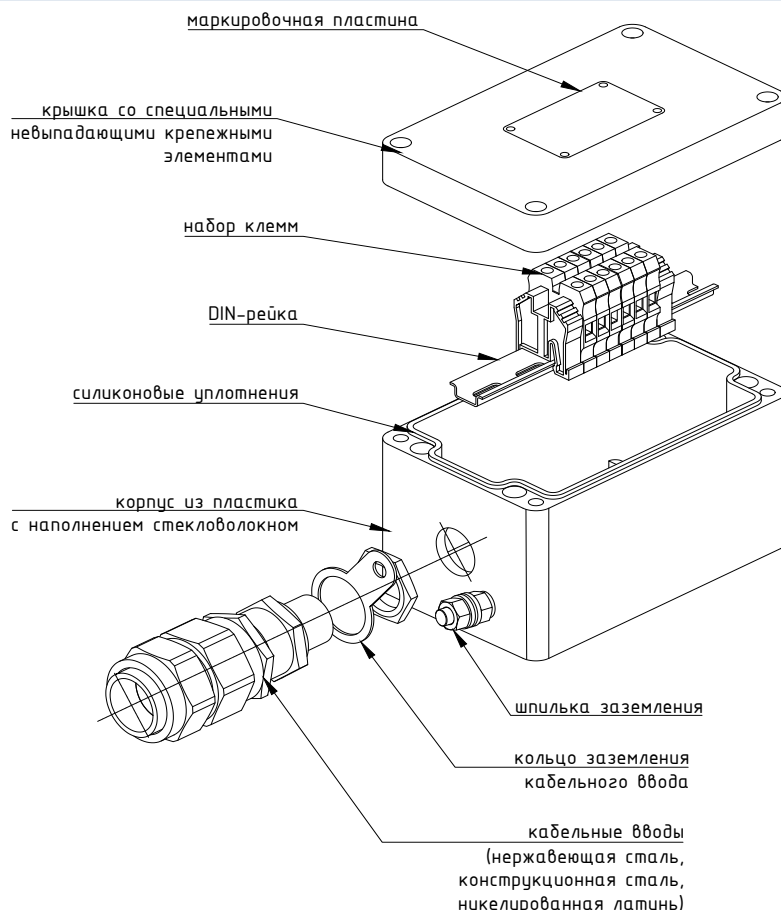
*Знак "X" в маркировке взрывозащиты указывает, что искробезопасные цепи в коробках должны быть отделены перегородками или электрическими зазорами от искроопасных цепей в соответствии с требованиями ГОСТ 31610.11-2014 (IEC 60079-11:2011). К коробкам должны подсоединяться только электрические искробезопасные цепи в соответствии с маркировкой взрывозащиты, указанной на коробке зажимов.

СТРУКТУРА УСЛОВНОГО ОБОЗНАЧЕНИЯ (ШИФР ЗАКАЗА)

ExKЗ X₁ П X₃ (X₄/X₅X₆ – X₇Ш) – A(X₈X₉X₁₀X₁₁) – B(X₁₂X₁₃X₁₄X₁₅) – C(X₁₆X₁₇X₁₈X₁₉) – D(X₂₀X₂₁X₂₂X₂₃) – E(X₂₄X₂₅X₂₆X₂₇) – F(X₂₈X₂₉X₃₀X₃₁) – X₃₂X₃₃X₃₄X₃₅X₃₆, где

ExKЗ	взрывозащищенная коробка зажимов*
X ₁	индекс маркировки взрывозащиты: 3 – для 1Ex e IIC T6...T3** Gb 4 – для 0Ex ia IIC T6...T3** Ga X
П	пластик с наполнением стекловолокном, стеклонаполненный полиэфир горячего прессования (индекс согласно сертификату соответствия № EAЭС RU C-RU.HA91.B.00008/19)
X ₃	габаритные размеры оболочки (в см)
X ₄	номинальный ток клемм (А) или сечение (мм ²)
X ₅	количество клемм, изоляторов шт.
X ₆	тип используемых клемм: П – пружинные клеммы В – винтовые клеммы Д – двухъярусные клеммы Т – трехъярусные клеммы РЕ – клеммы заземления И – изолятор
X ₇	количество зажимов на шине заземления
Ш	шина заземления
	A, B, C, D, E****, F**** – стороны установки кабельных вводов и/или фитингов, где: A и C – длинные стороны; E – дно оболочки; B и D – короткие стороны; F – крышка оболочки;
X ₈ , X ₁₂ , X ₁₆ , X ₂₀ , X ₂₄ , X ₂₈	количество кабельных вводов и/или фитингов, шт.
X ₉ , X ₁₃ , X ₁₇ , X ₂₁ , X ₂₅ , X ₂₉	материал кабельного ввода и/или фитинга: Л – латунь, Н – нержавеющая сталь, С – конструкционная сталь П – пластик
X ₁₀ , X ₁₄ , X ₁₈ , X ₂₂ , X ₂₆ , X ₃₀	типоразмер (или резьба) кабельного ввода и/или фитинга
X ₁₁ , X ₁₅ , X ₁₉ , X ₂₃ , X ₂₇ , X ₃₁	тип кабельного ввода и/или фитинга: Б – для бронированного кабеля Т – трубный ввод. После индекса указывается типоразмер присоединительной резьбы. По умолчанию изготавливается внутренняя присоединительная резьба, для исполнения с внешней резьбой дополнительно указывается индекс «Н» М – для металлорукава. После индекса указывается типоразмер присоединительного металлорукава (Ду) Г – для греющего кабеля К – под заливку компаундом Р – с разгрузкой кабеля Х – с хвостовиком для защиты кабеля от перегиба. Допускается указывать дополнительные индексы для идентификации кабельных вводов: 1 – с одним уплотнительным кольцом по наружному диаметру до разделки брони 2 – с двумя уплотнительными кольцами 3 – с уплотнением с вырвными кольцами 4 – с набором уплотнительных колец 5 – с одним уплотнительным кольцом для бронированного кабеля после разделки брони Если требуется комбинированный кабельный ввод, индексы добавляются друг к другу. Индекс не указывается для кабельного ввода небронированного кабеля. З – заглушка ДУ – дренажное и вентиляционное устройство
X ₃₂ ***	маркировка клемм: 0 – без маркировки, 1 – цифровая, 2 – буквенная
X ₃₃ ***	перемычки для клемм: 0 – без перемычек, 1 – с перемычками
X ₃₄ ***	кольцо заземления кабельных вводов: 0 – не входит в комплект поставки, 1 – входит в комплект поставки, 2 – в комплект вместе с кольцом заземления включается в защитный кожух для кабельного ввода
X ₃₅ ***	пробка взрывозащищенная для кабельного ввода: 0 – пробки не входят в комплект поставки, 1 – пробки входят в комплект поставки. По умолчанию кабельные вводы поставляются с транспортировочными заглушками.
X ₃₆ ***	петли для коробки: 0 – без петель, 1 – с петлями

ИЗОМЕТРИЧЕСКОЕ ПРЕДСТАВЛЕНИЕ КОРОБКИ



МАКСИМАЛЬНОЕ КОЛИЧЕСТВО КЛЕММ

Габарит	Номинальный ток (А) и сечение (мм ²)						Шина заземления				
	23 (2,5мм ²)	32 (4мм ²)	41 (6мм ²)	57 (10мм ²)	76 (16мм ²)	125 (35мм ²)	6	8	10	12	14
080906	10	8	-	-	-	-	-	-	-	-	-
080808	7	6	-	-	-	-	-	-	-	-	-
081206	17	15	-	-	-	-	-	-	-	-	-
081108	12	10	-	-	-	-	-	-	-	-	-
081606	22	18	-	-	-	-	-	-	-	-	-
081608	22	18	-	-	-	-	-	-	-	-	-
081906	28	23	-	-	-	-	-	-	-	-	-
081908	28	23	-	-	-	-	-	-	-	-	-
082306	36	30	-	-	-	-	-	-	-	-	-
082308	36	30	-	-	-	-	-	-	-	-	-
121209	13	11	8	6	-	-	+	+	-	-	-
122209	32	28	20	16	13	-	+	+	-	-	-
161609	23	17	12	10	8	6	+	+	+	+	+
162609	43	33	25	20	16	12	+	+	+	+	+
163609	65	51	37	30	25	18	+	+	+	+	+
165609	103	83	62	50	41	31	+	+	+	+	+
252612	80 (2x40)	66 (2x33)	48 (2x24)	38 (2x19)	32 (2x16)	24 (2x12)	+	+	+	+	+
252616	80 (2x40)	66 (2x33)	48 (2x24)	38 (2x19)	32 (2x16)	24 (2x12)	+	+	+	+	+
254012	136 (2x68)	112 (2x56)	84 (2x42)	68 (2x34)	56 (2x28)	42 (2x21)	+	+	+	+	+
254016	136 (2x68)	112 (2x56)	84 (2x42)	68 (2x34)	56 (2x28)	42 (2x21)	+	+	+	+	+
256012	216 (2x108)	180 (2x90)	134 (2x67)	108 (2x54)	90 (2x45)	68 (2x34)	+	+	+	+	+
363609	180 (3x60)	147 (3x49)	74 (2x37)	58 (2x29)	48 (2x24)	36 (2x18)	+	+	+	+	+
414012	204 (3x68)	168 (3x56)	126 (3x42)	102 (3x34)	84 (3x28)	63 (3x21)	+	+	+	+	+
414020	204 (3x68)	168 (3x56)	126 (3x42)	102 (3x34)	84 (3x28)	63 (3x21)	+	+	+	+	+

В таблице указан номинальный ток для винтовых клемм типа AVK и MVK производства Klemspan. Информация для клемм других производителей может отличаться, если существуют специальные требования по производителю клемм, необходимо указать их при заказе.

При необходимости использования в одной коробке клемм разных сечений для подбора максимального количества клемм, во избежание ошибок, предлагаем обратиться по адресу info@arctex.ru.

Клеммы по дополнительному заказу могут комплектоваться перемычками.

Максимальное количество клемм на большие токи по доп. запросу.

* АркТехКЗ – коробка зажимов из пластика, промышленное исполнение.

** Температурный класс зависит от температуры эксплуатации и количества клемм.

*** Индексы X₃₂, X₃₃, X₃₄, X₃₅, X₃₆ указываются опционально.

**** Вводы устанавливаются только по дополнительному запросу

МАКСИМАЛЬНОЕ КОЛИЧЕСТВО КАБЕЛЬНЫХ ВВОДОВ

Габарит	Присоединительная резьба кабельного ввода											
	M20		M25		M32		M40		M50		M63	
	A/C	B/D	A/C	B/D	A/C	B/D	A/C	B/D	A/C	B/D	A/C	B/D
$\varnothing D$, мм	7,0-14,0		11,1-19,0		17,0-26,3		25,0-31,0		35,6-43,0		47,0-56,0	
$\varnothing D_1^*$, мм	14,0-20,0		19,9-26,5		26,5-32,7		32,2-41,0		44,0-51,0		56,0-65,0	
080906	1	1	1	-	-	-	-	-	-	-	-	-
080808	2	1	1	-	-	-	-	-	-	-	-	-
081206	3	1	2	-	-	-	-	-	-	-	-	-
081108	2	1	2	-	-	-	-	-	-	-	-	-
081606	4	1	3	-	-	-	-	-	-	-	-	-
081608	4	1	3	-	-	-	-	-	-	-	-	-
081906	5	1	4	-	-	-	-	-	-	-	-	-
081908	5	1	4	-	-	-	-	-	-	-	-	-
082306	6	1	4	-	-	-	-	-	-	-	-	-
082308	7	1	4	1	-	-	-	-	-	-	-	-
121209	4	2	2	1	1	1	1	-	-	-	-	-
122209	7	2	4	1	3	1	2	1	-	-	-	-
161609	5	4	3	2	2	1	2	1	-	-	-	-
162609	12	4	6	2	4	1	3	1	-	-	-	-
163609	18	4	9	2	7	1	5	1	-	-	-	-
165609	28	4	15	2	10	1	8	1	-	-	-	-
252612	17	11	8	8	8	5	3	3	3	2	2	1
252616	17	11	8	8	8	5	3	3	3	2	2	1
254012	26	11	15	8	12	5	6	3	4	2	3	1
254016	26	11	15	8	12	5	6	3	4	2	3	1
256012	39	11	24	8	18	5	9	3	6	2	4	1
363609	18	15	9	7	7	5	5	4	-	-	-	-
414012	30	27	18	16	9	9	5	5	4	4	3	3
414020	44	36	24	22	14	12	10	9	5	5	3	3

A и C – длинные стороны коробки, B и D – короткие.

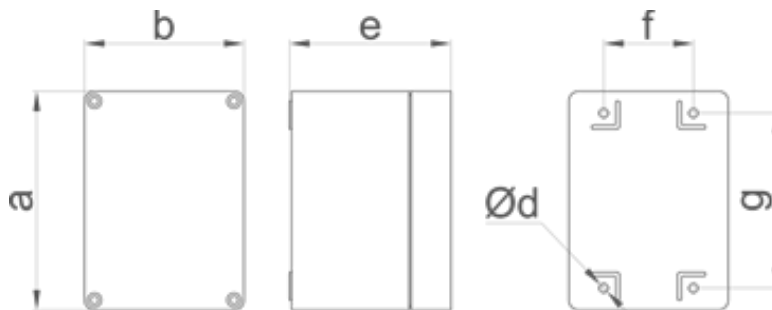
$\varnothing D$ – диаметр кабеля для небронированного кабеля, $\varnothing D_1$ – диаметр кабеля для бронированного кабеля с одним уплотнительным кольцом (*)

Максимальное количество кабельных вводов других типов по доп. запросу.

При комплектации коробки максимальным количеством клемм, максимальное количество кабельных вводов может быть изменено.

При комплектации коробок кабельными вводами под металлорукав/трубу максимальное количество кабельных вводов может быть меньше.

ГАБАРИТНЫЕ, УСТАНОВОЧНЫЕ РАЗМЕРЫ И МАССА



Габарит	Размеры, мм							Масса корпуса, кг
	a	b	e	g	f	d		
080906	90	80	60	78	48	4,5	0,3	
080808	80	75	76	66	45	4,5	0,4	
081206	120	80	60	108	48	4,5	0,4	
081108	110	75	76	98	45	4,5	0,4	
081606	160	75	57	148	45	4,5	0,5	
081608	160	75	76	148	45	4,5	0,6	
081906	190	75	57	178	45	4,5	0,6	
081908	190	75	76	178	45	4,5	0,6	
082306	230	75	57	216	45	4,5	0,7	
082308	230	75	76	216	45	4,5	0,8	
121209	120	120	91	108	82	6,3	0,8	
122209	220	120	91	206	82	6,3	1,1	
161609	160	160	91	140	110	6,5	1,3	
162609	260	160	91	240	110	6,5	1,8	
163609	360	160	91	340	110	6,5	2,3	
165609	560	160	91	542	110	6,5	3,3	
252612	255	250	121	235	200	6,5	2,8	
252616	255	250	161	235	200	6,5	3,5	
254012	400	250	121	380	200	6,5	3,8	
254016	400	250	161	380	200	6,5	4,8	
256012	600	250	121	580	200	6,5	5,5	
363609	360	360	91	340	310	6,5	4,4	
414012	400	405	121	380	355	6,5	5,8	
414020	400	405	201	380	355	6,5	7,5	

d – диаметр отверстия под крепеж.

ПРИМЕР ЗАКАЗА

ЕхКЗ 3П 080808 (23/2В-23/1РЕ)- А(1ЛМ20)-С(1ЛМ20)	Соединительная коробка из пластика, армированного стекловолокном, с маркировкой взрывозащиты 1Ex e IIC T5 Gb. Комплектация: корпус ЕхОП 080808 (80x75x76мм) 2 винтовые клеммы (номинальный ток 23А) 1 клемма заземления 2 кабельных ввода из никелированной латуни для гибкого небронированного кабеля диаметром от 7,0 до 14,0 мм
ЕхКЗ 4П 121209 (23/3В-6Ш)- А(1ЛМ20М20)-С(1ЛМ20Г)-D(1ЛМ20Г)	Соединительная коробка из пластика, армированного стекловолокном, с маркировкой взрывозащиты 0Ex ia IIC T6 Ga X. Комплектация: корпус ЕхОП 121209 (120x120x91мм) 3 винтовые клеммы (номинальный ток 23А) 1 шина заземления на 6 зажимов 2 кабельных ввода из никелированной латуни для плоского греющего кабеля 1 кабельный ввод из никелированной латуни для гибкого небронированного кабеля диаметром от 7,0 до 14,0 мм в металлорукаве с Ду-20
АркТехКЗ П 081906 (23/12П)- А(1ЛМ20)-С(1ЛМ20Б)-D(1ЛМ20Г)	Промышленная соединительная коробка из пластика, армированного стекловолокном. Комплектация: корпус АркТехОП 081906 (190x75x57мм) 12 пружинных клемм (номинальный ток 23А) 1 кабельный ввод из никелированной латуни для гибкого небронированного кабеля диаметром от 7,0 до 14,0 мм 1 кабельный ввод из никелированной латуни для бронированного кабеля диаметром от 14,0 до 20,0 мм 1 кабельный ввод из никелированной латуни для плоского греющего кабеля

ЗАМЕНА ВЗРЫВОЗАЩИЩЕННЫХ КОРОБОК НА ЕхКЗ 3П и ЕхКЗ 4П

Тип коробки	Аналог	Описание
ЕхКЗ 3П	коробки соединительные типа КСРВ-П	коробка из пластика армированного стекловолокном с маркировкой взрывозащиты 1Ex e IIC T6...T3 Gb
	коробки зажимов серии КЗП	
	коробки зажимов серии КП	
	коробки зажимов серии МТР	
ЕхКЗ 4П	коробки соединительные типа КСРВ-П	коробка из пластика армированного стекловолокном с маркировкой взрывозащиты 0Ex ia IIC T6...T3 Ga X
	коробки зажимов серии КЗПИ	
	коробки зажимов серии КИ	
	коробки зажимов серии МТР	

КОМПЛЕКТАЦИЯ

- изделие в сборе, согласно утвержденной спецификации
- паспорт на каждую единицу продукции
- руководство по эксплуатации на партию
- копия сертификата соответствия
- шильд с указанием технических характеристик и надписью по требованиям заказчика
- шпилька заземления из нержавеющей стали М5х35
- крепления для монтажа (по доп. запросу с уточнением типа монтажа)
- ЗИП (по доп. запросу).

Кольцо заземления для кабельных вводов в стандартный комплект поставки не входит.

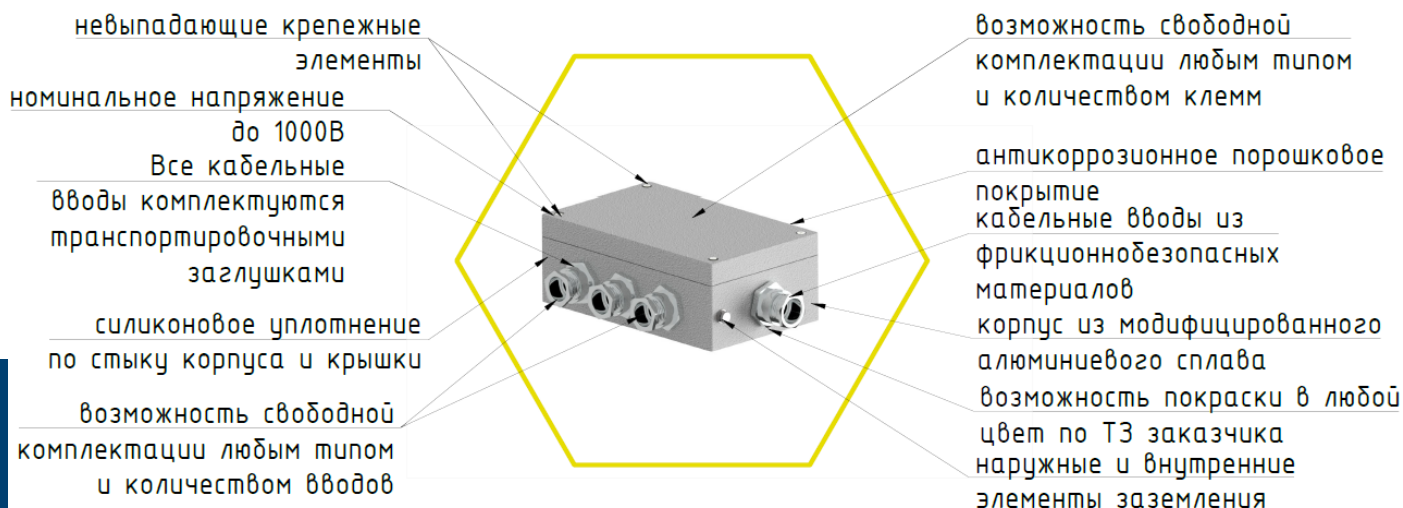
КОРОБКИ ВЗРЫВОЗАЩИЩЕННЫЕ ИЗ АЛЮМИНИЯ

СЕРИИ ExK3 3A И 4A

НАЗНАЧЕНИЕ

Коробки зажимов взрывозащищенные из алюминия серии ExK3 предназначены для соединения и разветвления силовых или контрольных кабелей в цепях постоянного или переменного тока во взрывоопасных зонах, опасных по воспламенению газа. Могут устанавливаться на нефтеналивных эстакадах, ректификационных колоннах, в дизельных подстанциях, буровых платформах и прочих объектах в соответствии с присвоенной маркировкой взрывозащиты

ПРЕИМУЩЕСТВА



ТЕХНИЧЕСКИЕ ХАРАКТЕРИСТИКИ

Сертификат соответствия евразийского экономического союза	№ ЕАЭС RU C – RU.HA91.B.00008/19
Российский морской регистр судоходства	(по запросу)
Технические условия	ТУ 27.12.3-001-17346435-2018
Маркировка взрывозащиты	1Ex e IIC T6...T3 Gb, 0Ex ia IIC T6...T3 Ga X *
Степень защиты от внешних воздействий:	
- стандартное	IP65
- по доп. запросу	IP66
Диапазон рабочих температур, С°:	
- для температурного класса T6	от -60 до +40
- для температурного класса T5	от -60 до +60
- для температурного класса T4	от -60 до +90
- для температурного класса T3	от -60 до +110
Вид климатического исполнения	УХЛ1, УХЛ2, УХЛ5, У1, ХЛ1, ХЛ2, ХЛ3, ХЛ5, В1, В5, В1.5 и У5
Класс защиты от поражения электрическим током по ГОСТ 12.2.007.0	I
Материал крепежа	нержавеющая сталь
Вид кабельных вводов	для небронированного кабеля для бронированного кабеля для кабеля, проложенного в трубе для кабеля, проложенного в металлорукаве для кабеля под заливку компаундом для греющего/плоского кабеля
Номинальный ток клемм, А (сечение провода)	от 5 (0,1мм ²) до 415 (240мм ²)
Вид клемм	винтовые, пружинные

*Знак "X" в маркировке взрывозащиты указывает, что искробезопасные цепи в коробках должны быть отделены перегородками или электрическими зазорами от искроопасных цепей в соответствии с требованиями ГОСТ 31610.11-2014 (IEC 60079-11:2011). К коробкам должны подсоединяться только электрические искробезопасные цепи в соответствии с маркировкой взрывозащиты, указанной на коробке зажимов.

СТРУКТУРА УСЛОВНОГО ОБОЗНАЧЕНИЯ (ШИФР ЗАКАЗА)

ExK3 X ₁ A X ₃ (X ₄ /X ₅ X ₆ –X ₇ Ш)– A(X ₈ X ₉ X ₁₀ X ₁₁)– B(X ₁₂ X ₁₃ X ₁₄ X ₁₅)– C(X ₁₆ X ₁₇ X ₁₈ X ₁₉)– D(X ₂₀ X ₂₁ X ₂₂ X ₂₃)–E(X ₂₄ X ₂₅ X ₂₆ X ₂₇)–F(X ₂₈ X ₂₉ X ₃₀ X ₃₁)– X ₃₂ X ₃₃ X ₃₄ X ₃₅ X ₃₆ , где	
ExK3	взрывозащищенная коробка зажимов*
X ₁	индекс маркировки взрывозащиты: 3 – для 1Ex e IIC T6...T3** Gb 4 – для 0Ex ia IIC T6...T3** Ga X
A	алюминиевый сплав (индекс согласно сертификату соответствия № ЕАЭС RU C – RU.HA91.B.00008/19)
X ₃	габаритные размеры оболочки (см)
X ₄	номинальный ток клемм (А) или сечение (мм ²)
X ₅	количество клемм, изоляторов шт.
X ₆	тип используемых клемм: П – пружинные клеммы В – винтовые клеммы Д – двухъярусные клеммы Т – трехъярусные клеммы РЕ – клеммы заземления И – изолятор
X ₇	количество зажимов на шине заземления
Ш	шина заземления
	A, B, C, D, E****, F**** – стороны установки кабельных вводов и/или фитингов, где: A и C – длинные стороны; E – дно оболочки; B и D – короткие стороны; F – крышка оболочки;
X ₈ ' X ₁₂ ' X ₁₆ ' X ₂₀ ' X ₂₄ ' X ₂₈	количество кабельных вводов и/или фитингов, шт.
X ₉ ' X ₁₃ ' X ₁₇ ' X ₂₁ ' X ₂₅ ' X ₂₉	материал кабельного ввода и/или фитинга: Л – латунь, Н – нержавеющая сталь, С – конструкционная сталь П – пластик.
X ₁₀ ' X ₁₄ ' X ₁₈ ' X ₂₂ ' X ₂₆ ' X ₃₀	типоразмер (или резьба) кабельного ввода и/или фитинга
X ₁₁ ' X ₁₅ ' X ₁₉ ' X ₂₃ ' X ₂₇ ' X ₃₁	тип кабельного ввода и/или фитинга: Б – для бронированного кабеля Т – трубный ввод. После индекса указывается типоразмер присоединительной резьбы. По умолчанию изготавливается внутренняя присоединительная резьба, для исполнения с внешней резьбой дополнительно указывается индекс «Н» М – для металлорукава. После индекса указывается типоразмер присоединительного металлорукава (Ду) Г – для греющего кабеля К – под заливку компаундом Р – с разгрузкой кабеля Х – с хвостовиком для защиты кабеля от перегиба. Допускается указывать дополнительные индексы для идентификации кабельных вводов: 1 – с одним уплотнительным кольцом по наружному диаметру до разделки брони 2 – с двумя уплотнительными кольцами 3 – с уплотнением с вырвными кольцами 4 – с набором уплотнительных колец 5 – с одним уплотнительным кольцом для бронированного кабеля после разделки брони Если требуется комбинированный кабельный ввод, индексы добавляются друг к другу. Индекс не указывается для кабельного ввода небронированного кабеля. З – заглушка ДУ – дренажное и вентиляционное устройство
X ₃₂ ***	маркировка клемм: 0 – без маркировки, 1 – цифровая, 2 – буквенная
X ₃₃ ***	перемычки для клемм: 0 – без перемычек, 1 – с перемычками
X ₃₄ ***	кольцо заземления кабельных вводов: 0 – не входит в комплект поставки, 1 – входит в комплект поставки, 2 – в комплект вместе с кольцом заземления включается в защитный кожух для кабельного ввода
X ₃₅ ***	пробка взрывозащищенная для кабельного ввода: 0 – пробки не входят в комплект поставки, 1 – пробки входят в комплект поставки. По умолчанию кабельные вводы поставляются с транспортировочными заглушками.
X ₃₆ ***	петли для коробки: 0 – без петель, 1 – с петлями

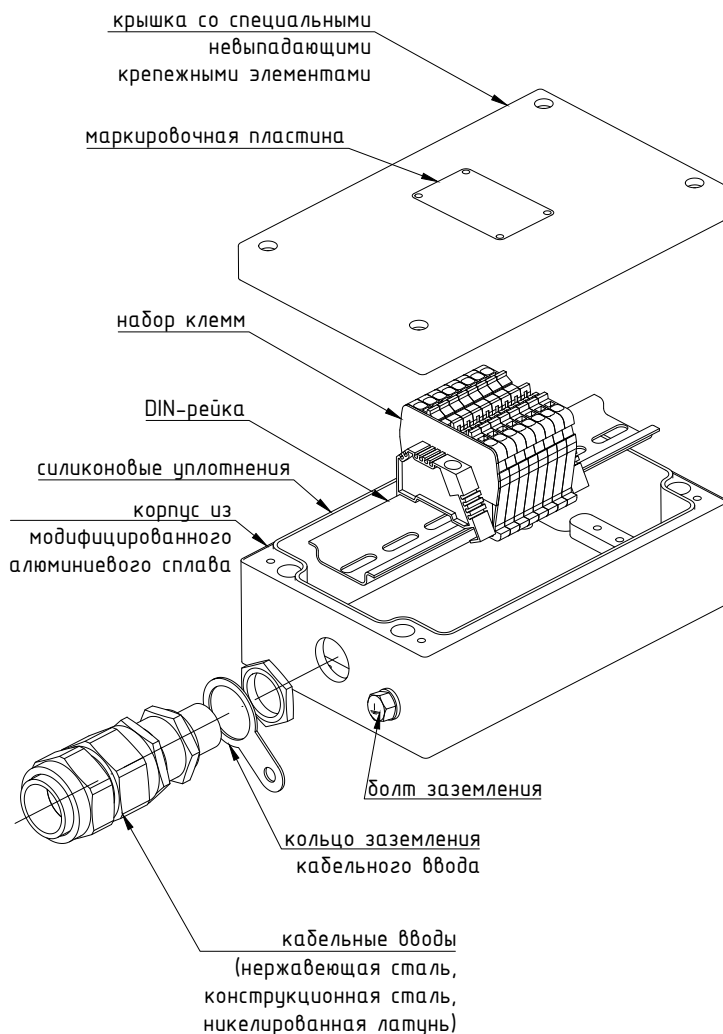
* АркТехКЗ – коробка зажимов из алюминиевого сплава, промышленное исполнение.

** Температурный класс зависит от температуры эксплуатации и количества клемм.

*** Индексы X₃₂, X₃₃, X₃₄, X₃₅, X₃₆ указываются опционально.

**** Вводы устанавливаются только по дополнительному запросу.

ИЗОМЕТРИЧЕСКОЕ ПРЕДСТАВЛЕНИЕ КОРОБКИ



МАКСИМАЛЬНОЕ КОЛИЧЕСТВО КЛЕММ

Габарит	Номинальный ток (А) и сечение (мм ²)						Шина заземления				
	23 (2,5мм ²)	32 (4мм ²)	41 (6мм ²)	57 (10мм ²)	76 (16мм ²)	125 (35мм ²)	6	8	10	12	14
080806	6	5	-	-	-	-	-	-	-	-	-
081206	15	12	-	-	-	-	-	-	-	-	-
081806	25	21	-	-	-	-	-	-	-	-	-
082506	40	34	-	-	-	-	-	-	-	-	-
082508	40	34	-	-	-	-	-	-	-	-	-
161006	23	19	-	-	-	-	+	-	-	-	-
161008	20	16	12	10	-	-	+	-	-	-	-
161607	22	18	14	11	-	-	+	+	+	+	+
161609	22	18	14	11	9	7	+	+	+	+	+
162408	38	32	24	19	16	12	+	+	+	+	+
162410	38	32	24	19	16	12	+	+	+	+	+
261910	86 (2x43)	72 (2x36)	54 (2x27)	42 (2x21)	18	13	+	+	+	+	+
261913	86 (2x43)	72 (2x36)	54 (2x27)	42 (2x21)	18	13	+	+	+	+	+
342410	112 (2x56)	94 (2x47)	70 (2x35)	56 (2x28)	46 (2x23)	34 (2x17)	+	+	+	+	+
342412	112 (2x56)	94 (2x47)	70 (2x35)	56 (2x28)	46 (2x23)	34 (2x17)	+	+	+	+	+
342414	112 (2x56)	94 (2x47)	70 (2x35)	56 (2x28)	46 (2x23)	34 (2x17)	+	+	+	+	+
342416	112 (2x56)	94 (2x47)	70 (2x35)	56 (2x28)	46 (2x23)	34 (2x17)	+	+	+	+	+

В таблице указан номинальный ток для винтовых клемм типа AVK и MVK производства Klemson. Информация для клемм других производителей может отличаться, если существуют специальные требования по производителю клемм, необходимо указать их при заказе.

Клеммы по дополнительному заказу могут комплектоваться перемычками.

Максимальное количество клемм на большие токи по доп. запросу.

МАКСИМАЛЬНОЕ КОЛИЧЕСТВО КАБЕЛЬНЫХ ВВОДОВ

Габарит	Присоединительная резьба кабельного ввода											
	M20		M25		M32		M40		M50		M63	
	A/C	B/D	A/C	B/D	A/C	B/D	A/C	B/D	A/C	B/D	A/C	B/D
$\varnothing D$, мм	7,0-14,0		11,1-19,0		17,0-26,3		25,0-31,0		35,6-43,0		47,0-56,0	
$\varnothing D_1^*$, мм	14,0-20,0		19,9-26,5		26,5-32,7		32,2-41,0		44,0-51,0		56,0-65,0	
080806	1	1	1	-	-	-	-	-	-	-	-	-
081206	3	1	2	-	-	-	-	-	-	-	-	-
081806	5	1	3	-	-	-	-	-	-	-	-	-
082506	8	1	4	-	-	-	-	-	-	-	-	-
082508	12	1	6	-	-	-	-	-	-	-	-	-
161006	4	1	3	-	-	-	-	-	-	-	-	-
161008	5	1	3	1	2	-	-	-	-	-	-	-
161607	5	4	3	3	2	2	-	-	-	-	-	-
161609	5	4	3	3	2	2	-	-	-	-	-	-
162408	9	4	5	3	4	2	2	-	-	-	-	-
162410	12	4	5	3	4	2	2	-	-	-	-	-
261910	14	8	8	4	5	3	3	2	2	-	-	-
261913	20	12	14	7	10	6	6	4	2	1	2	1
342410	18	14	14	6	7	4	6	2	3	2	-	-
342412	24	16	14	8	12	6	8	4	3	2	2	1
342414	24	16	14	8	12	6	8	4	3	2	2	1
342416	24	16	14	8	12	6	8	4	3	2	2	1

A и C – длинные стороны коробки, B и D – короткие.

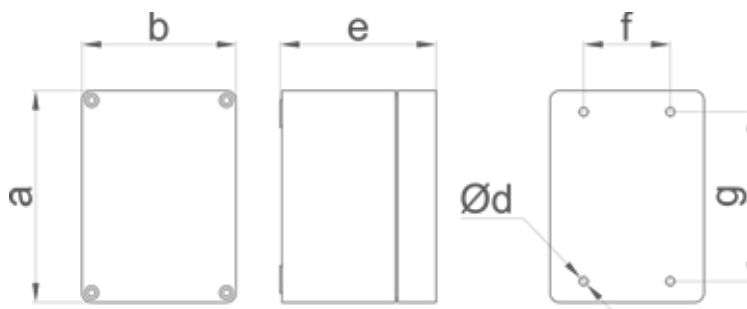
$\varnothing D$ – диаметр кабеля для небронированного кабеля, $\varnothing D_1$ – диаметр кабеля для бронированного кабеля с одним уплотнительным кольцом (*)

Максимальное количество кабельных вводов других типов по доп. запросу.

При комплектации коробки максимальным количеством клемм, максимальное количество кабельных вводов может быть изменено.

При комплектации коробок кабельными вводами под металлорукав/трубу максимальное количество кабельных вводов может быть меньше.

ГАБАРИТНЫЕ, УСТАНОВОЧНЫЕ РАЗМЕРЫ И МАССА



Габарит	Размеры, мм						Масса корпуса, кг
	a	b	e	g	f	d	
080806	80	75	60	70	65	4,2	0,3
081206	120	80	65	107	68	4,2	0,5
081806	175	80	56	163	52	4,2	0,6
082506	250	80	56	234	68	4,2	0,8
082508	250	80	75	234	68	4,2	1,0
161006	160	100	60	145	64	4,2	0,8
161008	150	100	80	133	64	5,5	1,0
161607	160	160	70	143	127	5,5	1,3
161609	160	160	90	143	127	5,5	1,5
162408	240	160	75	223	123	5,5	2,3
162410	240	160	100	223	123	5,5	2,5
261910	260	185	96	247	148	5,5	2,9
261913	260	185	128	247	148	5,5	3,2
342410	340	235	95	323	200	6,5	4,1
342412	340	235	120	323	200	6,5	4,3
342414	340	235	135	323	200	6,5	4,8
342416	340	235	160	323	200	6,5	5,2

d – диаметр отверстия под крепеж.

f, g – присоединительные размеры

ПРИМЕР ЗАКАЗА

ЕхКЗ 3А 080806 (23/2В-23/1РЕ)-А(1ЛМ20)-С(1ЛМ20)	Соединительная коробка из модифицированного сплава алюминия с маркировкой взрывозащиты 1 Ex e IIC T6 Gb. Комплектация: корпус ЕхОА 080806 (80x75x56 мм) 2 винтовые клеммы (номинальный ток 23А) 1 клемма заземления 2 кабельных ввода из никелированной латуни для гибкого небронированного кабеля диаметром от 7,0 до 14,0 мм
ЕхКЗ 4А 342412 (23/2x37В-14Ш)-А(20ЛМ20)-С(7ЛМ40)	Соединительная коробка из модифицированного сплава алюминия с маркировкой взрывозащиты 0 Ex ia IIC T5 Ga X. Комплектация: корпус ЕхОА 342412 (340x240x120 мм) 74 винтовые клеммы (номинальный ток 23А), расположенные в 2 ряда 1 шина заземления на 14 контактов 20 кабельных вводов из никелированной латуни для небронированного гибкого кабеля диаметром от 7,0 до 14,0 мм, проложенного в металлорукаве с Ду-20 7 кабельных вводов из никелированной латуни для небронированного гибкого кабеля диаметром от 25,0 до 31,0 мм
АркТехКЗ А 080806 (32/4)-А(1ЛМ20Б)-В(1ЛМ25)-С(1ЛМ20)-D(1ЛМ25Б)	Промышленная соединительная коробка из модифицированного сплава алюминия. Комплектация: комплектация АркТехОА 080806 (80x75x56 мм) 4 винтовые клеммы (номинальный ток 32А) 1 кабельный ввод из никелированной латуни для бронированного кабеля с наружным диаметром от 14,0 до 20,0 мм по стороне А 1 кабельный ввод из никелированной латуни для небронированного гибкого кабеля с наружным диаметром от 11,1 до 19,0 мм 1 кабельный ввод из никелированной латуни для небронированного гибкого кабеля с наружным диаметром от 7,0 до 14,0 мм 1 кабельный ввод из никелированной латуни для бронированного кабеля с наружным диаметром от 19,9 до 26,5 мм по стороне D

ЗАМЕНА ВЗРЫВОЗАЩИЩЕННЫХ КОРОБОК НА ЕхКЗ 3А и ЕхКЗ 4А

Тип коробки	Аналог	Описание
ЕхКЗ 3А	коробки соединительные типа КСРВ	коробка из алюминиевого сплава с маркировкой взрывозащиты 1Ex e IIC T6...T3 Gb
	коробки зажимов серии КЗПМ	
	Коробки зажимов серии МТА	
ЕхКЗ 4А	коробки соединительные типа КСРВ	коробка из алюминиевого сплава с маркировкой взрывозащиты 0Ex ia IIC T6...T3 Ga X
	коробки зажимов серии КЗИМ	
	Коробки зажимов серии МТА	

КОМПЛЕКТАЦИЯ

- изделие в сборе, согласно утвержденной спецификации
- паспорт на каждую единицу продукции
- руководство по эксплуатации на партию
- копия сертификата соответствия
- шильд с указанием технических характеристик и надписью по требованиям заказчика
- болт заземления из нержавеющей стали М4х6
- крепления для монтажа (по доп. запросу с уточнением типа монтажа)
- ЗИП (по доп. запросу).

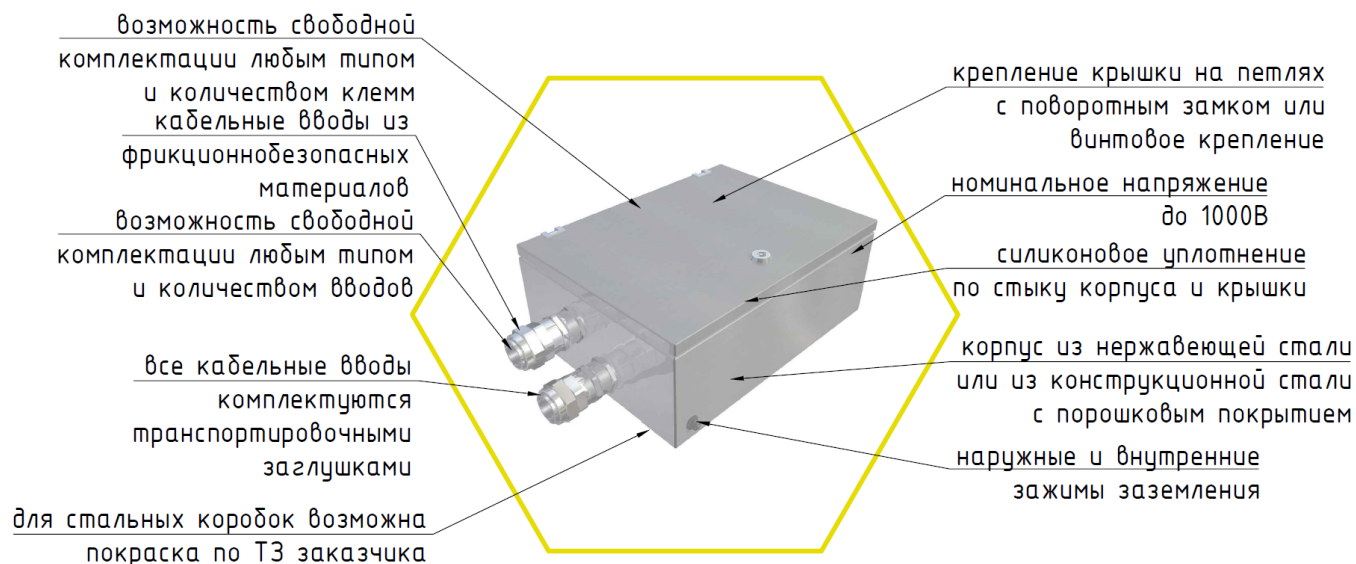
КОРОБКИ ВЗРЫВОЗАЩИЩЕННЫЕ

ИЗ НЕРЖАВЕЮЩЕЙ ИЛИ КОНСТРУКЦИОННОЙ СТАЛИ С ПОРОШКОВОЙ ОКРАСКОЙ
СЕРИИ ExK3 3H, 4H, 3C, 4C

НАЗНАЧЕНИЕ

Коробки зажимов взрывозащищенные из нержавеющей или конструкционной стали с порошковой окраской серии ExK3 предназначены для соединения и разветвления силовых или контрольных кабелей в цепях постоянного или переменного тока во взрывоопасных зонах, опасных по воспламенению газа. Могут устанавливаться на нефтеналивных эстакадах, ректификационных колоннах, в дизельных подстанциях, буровых платформах и прочих объектах в соответствии с присвоенной маркировкой взрывозащиты.

ПРЕИМУЩЕСТВА



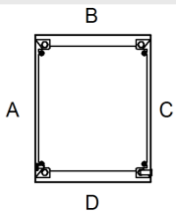
ТЕХНИЧЕСКИЕ ХАРАКТЕРИСТИКИ

Сертификат соответствия евразийского экономического союза	№ ЕАЭС RU C – RU.HA91.B.00008/19
Российский морской регистр судоходства	(по запросу)
Технические условия	ТУ 27.12.3-001-17346435-2018
Маркировка взрывозащиты	1Ex e IIC T6...T3 Gb, 0Ex ia IIC T6...T3 Ga X *
Степень защиты от внешних воздействий: - стандартное - по доп. зарусу	IP65 IP66
Диапазон рабочих температур, С°: - для температурного класса Т6 - для температурного класса Т5 - для температурного класса Т4 - для температурного класса Т3	от -60 до +40 от -60 до +60 от -60 до +90 от -60 до +110
Вид климатического исполнения	УХЛ1, УХЛ2, УХЛ5, У1, ХЛ1, ХЛ2, ХЛ3, ХЛ5, В1, В5, В1.5 и У5
Класс защиты от поражения электрическим током по ГОСТ 12.2.007.0	I
Материал крепежа	нержавеющая сталь
Вид кабельных вводов	для небронированного кабеля для бронированного кабеля для кабеля, проложенного в трубе для кабеля, проложенного в металлорукаве для кабеля под заливку компаундом для греющего/плоского кабеля
Номинальный ток клемм, А (сеч. провода)	от 5 (0,1мм ²) до 415 (240мм ²)
Вид клемм	винтовые, пружинные

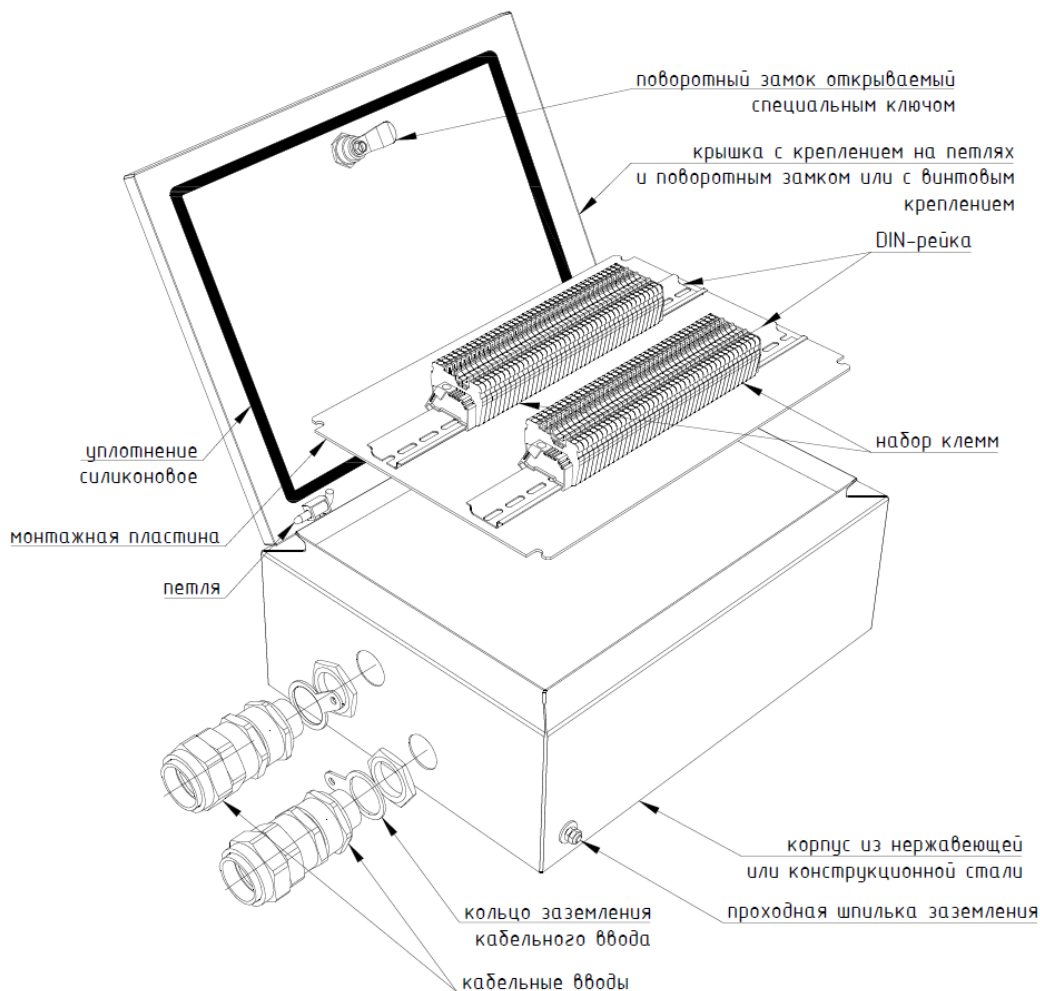
*Знак "X" в маркировке взрывозащиты указывает, что искробезопасные цепи в коробках должны быть отделены перегородками или электрическими зазорами от искроопасных цепей в соответствии с требованиями ГОСТ 31610.11-2014 (IEC 60079-11:2011). К коробкам должны подсоединяться только электрические искробезопасные цепи в соответствии с маркировкой взрывозащиты, указанной на коробке зажимов.

СТРУКТУРА УСЛОВНОГО ОБОЗНАЧЕНИЯ (ШИФР ЗАКАЗА)

ExK3 X₁ X₂ X₃ (X₄/X₅X₆–X₇Ш)–A(X₈X₉X₁₀X₁₁)–B(X₁₂X₁₃X₁₄X₁₅)–C(X₁₆X₁₇X₁₈X₁₉)–D(X₂₀X₂₁X₂₂X₂₃)–E(X₂₄X₂₅X₂₆X₂₇)–F(X₂₈X₂₉X₃₀X₃₁)–X₃₂X₃₃X₃₄X₃₅X₃₆, где

ExK3	взрывозащищенная коробка зажимов*
X ₁	индекс маркировки взрывозащиты: 3 – для 1Ex e IIC T6...T3** Gb 4 – для 0Ex ia IIC T6...T3** Ga X
X ₂	материал корпуса: Н – нержавеющая сталь, С – конструкционная сталь
X ₃	габаритные размеры оболочки (в см)
X ₄	номинальный ток клемм (А) или сечение (мм ²)
X ₅	количество клемм, изоляторов шт.
X ₆	тип используемых клемм: П – пружинные клеммы В – винтовые клеммы Д – двухъярусные клеммы Т – трехъярусные клеммы РЕ – клеммы заземления И – изолятор
X ₇	количество зажимов на шине заземления
Ш	шина заземления
	A, B, C, D, E****, F**** – стороны установки кабельных вводов и/или фитингов, где: A и C – длинные стороны; E – дно оболочки; B и D – короткие стороны; F – крышка оболочки;
X ₈ ' X ₁₂ ' X ₁₆ ' X ₂₀ ' X ₂₄ ' X ₂₈	количество кабельных вводов и/или фитингов, шт.
X ₉ ' X ₁₃ ' X ₁₇ ' X ₂₁ ' X ₂₅ ' X ₂₉	материал кабельного ввода и/или фитинга: Л – латунь, Н – нержавеющая сталь, С – конструкционная сталь, П – пластик
X ₁₀ ' X ₁₄ ' X ₁₈ ' X ₂₂ ' X ₂₆ ' X ₃₀	типоразмер (или резьба) кабельного ввода и/или фитинга
X ₁₁ ' X ₁₅ ' X ₁₉ ' X ₂₃ ' X ₂₇ ' X ₃₁	тип кабельного ввода и/или фитинга: Б – для бронированного кабеля Т – трубный ввод. После индекса указывается типоразмер присоединительной резьбы. По умолчанию изготавливается внутренняя присоединительная резьба, для исполнения с внешней резьбой дополнительно указывается индекс «Н» М – для металлорукава. После индекса указывается типоразмер присоединительного металлорукава (Ду) Г – для греющего кабеля К – под заливку компаундом Р – с разгрузкой кабеля Х – с хвостовиком для защиты кабеля от перегиба. Допускается указывать дополнительные индексы для идентификации кабельных вводов: 1 – с одним уплотнительным кольцом по наружному диаметру до разделки брони 2 – с двумя уплотнительными кольцами 3 – с уплотнением с вырывными кольцами 4 – с набором уплотнительных колец 5 – с одним уплотнительным кольцом для бронированного кабеля после разделки брони Если требуется комбинированный кабельный ввод, индексы добавляются друг к другу. Индекс не указывается для кабельного ввода небронированного кабеля. 3 – заглушка ДУ – дренажное и вентиляционное устройство
X ₃₂ ***	маркировка клемм: 0 – без маркировки, 1 – цифровая, 2 – буквенная
X ₃₃ ***	перемычки для клемм: 0 – без перемычек, 1 – с перемычками
X ₃₄ ***	кольцо заземления кабельных вводов: 0 – не входит в комплект поставки, 1 – входит в комплект поставки, 2 – в комплект вместе с кольцом заземления включается в защитный кожух для кабельного ввода.
X ₃₅ ***	пробка взрывозащищенная для кабельного ввода: 0 – пробки не входят в комплект поставки, 1 – пробки входят в комплект поставки. По умолчанию кабельные вводы поставляются с транспортировочными заглушками.
X ₃₆ ***	петли для коробки: 0 – без петель, 1 – с петлями

ИЗОМЕТРИЧЕСКОЕ ПРЕДСТАВЛЕНИЕ КОРОБКИ



МАКСИМАЛЬНОЕ КОЛИЧЕСТВО КЛЕММ

Габарит	Номинальный ток (А) и сечение (мм ²)						Шина заземления				
	23 (2,5мм ²)	32 (4мм ²)	41 (6мм ²)	57 (10мм ²)	76 (16мм ²)	125 (35мм ²)	6	8	10	12	14
151508	25	20	15	12	10	7	+	+	+	+	-
153008	57	45	34	27	22	16	+	+	+	+	-
202008	70 (35x2)	58 (29x2)	42 (21x2)	34 (17x2)	28 (14x2)	20 (10x2)	+	+	+	+	+
203008	114 (57x2)	90 (45x2)	68 (34x2)	54 (27x2)	44 (22x2)	32 (16x2)	+	+	+	+	+
302015	53	44	32	26	21	15	+	+	+	+	+
303012	161 (57x3)	135 (45x3)	102 (34x3)	81 (27x3)	66 (22x3)	48 (16x3)	+	+	+	+	+
403012	225 (75x3)	126 (62x3)	138 (46x3)	111 (37x3)	90 (30x3)	66 (22x3)	+	+	+	+	+
403015	146 (73x2)	120 (60x2)	90 (45x2)	72 (36x2)	58 (29x2)	44 (22x2)	+	+	+	+	+
404021	219 (73x3)	180 (60x3)	135 (45x3)	108 (36x3)	87 (29x3)	66 (22x3)	+	+	+	+	+
504021	279 (93x3)	231 (77x3)	171 (57x3)	138 (46x3)	114 (38x3)	84 (28x3)	+	+	+	+	+
505021	372 (93x4)	308 (77x4)	228 (57x4)	184 (46x4)	152 (38x4)	112 (28x4)	+	+	+	+	+
604021	339 (113x3)	279 (93x3)	210 (70x3)	168 (56x3)	138 (46x3)	102 (34x3)	+	+	+	+	+
606025	565 (113x5)	465 (93x5)	350 (70x5)	280 (56x5)	230 (46x5)	170 (34x5)	+	+	+	+	+
705025	532 (133x4)	440 (110x4)	328 (82x4)	264 (66x4)	216 (54x4)	160 (40x4)	+	+	+	+	+
806030	765 (153x5)	630 (126x5)	475 (95x5)	380 (76x5)	315 (63x5)	245 (49x5)	+	+	+	+	+
1008030	1158 (193x6)	960 (160x6)	720 (120x6)	576 (96x6)	474 (79x6)	354 (59x6)	+	+	+	+	+
1208030	1398 (233x6)	1158 (193x6)	870 (145x6)	696 (116x6)	576 (96x6)	432 (72x6)	+	+	+	+	+

В таблице указан номинальный ток для винтовых клемм типа AVK и MVK производства Klemspan. Информация для клемм других производителей может отличаться, если существуют специальные требования по производителю клемм, необходимо указать их при заказе.

Клеммы по дополнительному заказу могут комплектоваться перемычками.

Максимальное количество клемм на большие токи по доп. запросу.

* АркТехКЗ – коробка зажимов, промышленное исполнение.

** Температурный класс зависит от температуры эксплуатации и количества клемм.

*** Индексы X₃₂, X₃₃, X₃₄, X₃₅, X₃₆ указываются опционально.

**** Вводы устанавливаются только по дополнительному запросу.

МАКСИМАЛЬНОЕ КОЛИЧЕСТВО КАБЕЛЬНЫХ ВВОДОВ

Габарит	Присоединительная резьба кабельного ввода											
	M20		M25		M32		M40		M50		M63	
	A/C	B/D	A/C	B/D	A/C	B/D	A/C	B/D	A/C	B/D	A/C	B/D
$\varnothing D$, мм	7,0-14,0		11,1-19,0		17,0-26,3		25,0-31,0		35,6-43,0		47,0-56,0	
$\varnothing D_1$, мм	14,0-20,0		19,9-26,5		26,5-32,7		32,2-41,0		44,0-51,0		56,0-65,0	
151508	4	3	2	2	2	2	2	-	-	-	-	-
153008	8	3	5	2	4	2	4	-	-	-	-	-
202008	3	3	3	3	2	2	2	-	-	-	-	-
203008	6	3	5	3	4	2	4	-	-	-	-	-
302015	11	11	9	9	5	5	3	3	3	2	2	2
303012	15	11	13	9	7	5	4	3	4	3	3	2
403012	12	8	11	8	8	5	6	4	4	2	3	2
403015	17	12	15	11	11	8	9	6	5	4	4	3
404021	30	30	18	18	11	11	9	9	6	6	5	5
504021	38	30	24	18	14	11	12	9	8	6	6	5
505021	38	38	24	24	14	14	12	12	8	8	6	6
604021	46	30	28	18	17	11	14	9	9	6	7	5
606025	55	55	35	35	24	24	18	18	12	12	9	9
705025	65	45	43	30	28	20	22	16	15	11	11	8
806030	90	66	57	42	38	28	33	23	22	16	14	11
1008030	114	90	72	57	48	38	40	33	26	22	18	14
1208030	138	90	87	57	58	38	48	33	32	22	21	14

A и C – длинные стороны коробки, B и D – короткие.

$\varnothing D$ – диаметр кабеля для небронированного кабеля, $\varnothing D_1$ – диаметр кабеля для бронированного кабеля с одним уплотнительным кольцом (*)

Максимальное количество кабельных вводов других типов по доп. Запросу.

При комплектации коробки максимальным количеством клемм, максимальное количество кабельных вводов может быть изменено.

При комплектации коробок кабельными вводами под металлорукав/трубу максимальное количество кабельных вводов может быть меньше.

ГАБАРИТНЫЕ, УСТАНОВОЧНЫЕ РАЗМЕРЫ И МАССА



Габарит	Размеры, мм						Масса корпуса, кг
	a	b	e	f	g	h	
151508	150	150	85	180	200	100	1,0
153008	300	150	85	330	350	100	1,7
202008	200	200	80	230	250	160	1,5
203008	300	200	80	330	350	160	2,5
303012	300	300	120	330	350	260	4,6
304012	400	300	120	430	450	260	5,7



Габарит	Размеры, мм						Масса корпуса, кг
	a	b	e	f	g	h	
302015	300	200	155	230	250	260	3,8
403015	400	300	155	330	350	360	6,5
404021	400	400	215	430	450	360	9,3
504021	500	400	215	430	450	460	11,3
505021	500	500	215	530	550	460	13,5
604021	600	400	215	430	450	540	14,1
606025	600	600	255	630	650	540	18,4
705025	700	500	255	530	550	640	19,0
806030	800	600	305	630	650	720	26,4
1008030	1000	800	305	830	850	900	40,9
1208030	1200	800	305	830	850	1100	48,3

f, h – присоединительные размеры

ПРИМЕР ЗАКАЗА

ExK3 3C 151508 (23/2B-23/1PE)-A(1ЛМ20)-C(1ЛМ20)	Соединительная коробка из конструкционной стали с маркировкой взрывозащиты 1Ex e IIC T6 Gb. Комплектация: корпус ExOC 151508 (150x150x85 мм) 2 винтовые клеммы (номинальный ток 23А) 1 клемма заземления 2 кабельных ввода из никелированной латуни для небронированного гибкого кабеля диаметром от 7,0 до 14,0 мм
ExK3 4H 403015 (23/16П-8Ш)-A(10ЛМ20M15-2ЛМ25M32)	Соединительная коробка из нержавеющей стали с маркировкой взрывозащиты 0Ex ia IIC T6 Ga X исполнение с петлями и замком. Комплектация: корпус ExOH 403015 (400x300x155 мм) 16 пружинных клемм (номинальный ток 23А) 1 шина заземления на 8 контактов 10 кабельных вводов из никелированной латуни для небронированного гибкого кабеля диаметром от 7,0 до 12,0 мм в металлорукаве с Ду-15 2 кабельных ввода из никелированной латуни для небронированного гибкого кабеля диаметром от 11,1 до 19,0 мм в металлорукаве с Ду-32
АркТех С 153008 (32/30В)-A(2ЛМ32Б)-C(2ЛМ32Б)	Промышленная соединительная коробка из конструкционной стали. Комплектация: корпус АркТех 153008 (300x150x85 мм) 30 винтовых клемм (номинальный ток 32А) 4 кабельных ввода из никелированной латуни для бронированного гибкого кабеля с наружным диаметром от 26,5 до 32,7 мм.
АркТех Н 403015 (41/10П)-D(10ЛМ25)	Промышленная соединительная коробка из нержавеющей стали, исполнение с петлями и замком. Комплектация: корпус АркТех 403015(400x300x155 мм) 10 пружинных клемм (номинальный ток 41А) 10 кабельных вводов из никелированной латуни для небронированного гибкого кабеля диаметром от 11,1 до 19,0 мм по стороне D

ЗАМЕНА ВЗРЫВОЗАЩИЩЕННЫХ КОРОБОК НА ExK3 3H, 4H, 3C и 4C

Тип коробки	Аналог	Описание
ExK3 3H	коробки соединительные типа МТС	коробка из нержавеющей стали с маркировкой взрывозащиты 1Ex e IIC T6...T3* Gb
	коробки соединительные типа КСРВ-Н	
	коробки зажимов серии КЗПН	
	коробки зажимов серии МТС	
ExK3 4H	коробки соединительные типа МТС	коробка из нержавеющей стали с маркировкой взрывозащиты 0Ex ia IIC T6...T3* Ga X
	коробки соединительные типа КСРВ-Н	
	коробки зажимов серии КЗИН	
ExK3 3C	коробки зажимов серии КЗПС	коробка из конструкционной стали с маркировкой взрывозащиты 1Ex e IIC T6...T3* Gb
	коробки соединительные типа КСРВ-С	
АркТехК3С	коробки зажимов серии КС	Коробка общепромышленная из конструкционной стали
ExK3 4C	коробки зажимов серии КЗИС	Коробка из конструкционной стали с маркировкой взрывозащиты 0Ex ia IIC T6...T3* Ga X

КОМПЛЕКТАЦИЯ

- изделие в сборе, согласно утвержденной спецификации
- паспорт на каждую единицу продукции
- руководство по эксплуатации на партию
- копия сертификата соответствия
- шильд с указанием технических характеристик и надписью по требованиям заказчика
- шпилька заземления из нержавеющей стали М5х35
- крепления для монтажа (по доп. запросу с уточнением типа монтажа)
- ЗИП (по доп. запросу).

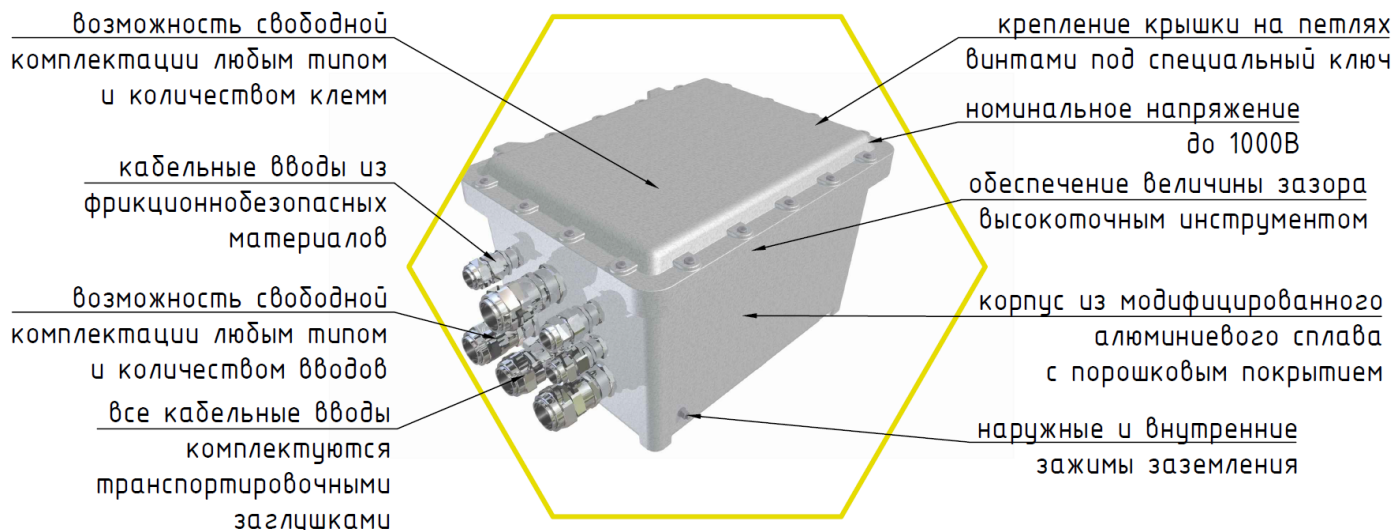
КОРОБКИ ВЗРЫВОЗАЩИЩЕННЫЕ ИЗ АЛЮМИНИЯ

СЕРИИ ExКЗ 2А И 8А

НАЗНАЧЕНИЕ

Коробки зажимов взрывозащищенные (Ex d - взрывонепроницаемая оболочка) из алюминиевого сплава серии ExКЗ предназначены для соединения и разветвления силовых или контрольных кабелей в цепях постоянного или переменного тока во взрывоопасных зонах, опасных по воспламенению газа и пыли. Могут устанавливаться на нефтеналивных эстакадах, ректификационных колоннах, в дизельных подстанциях, буровых платформах и прочих объектах в соответствии с присвоенной маркировкой взрывозащиты.

ПРЕИМУЩЕСТВА



ТЕХНИЧЕСКИЕ ХАРАКТЕРИСТИКИ

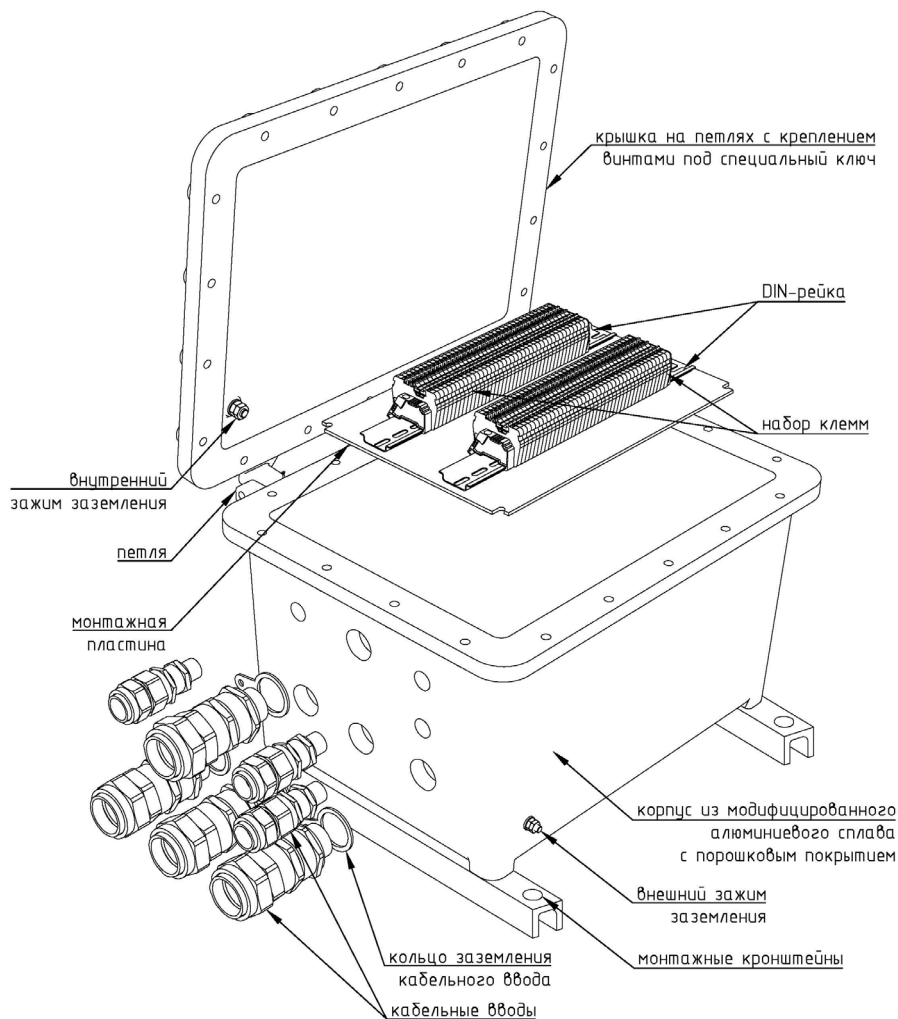
Сертификат соответствия евразийского экономического союза	№ ЕАЭС RU C – RU.HA91.B.00008/19
Российский морской регистр судоходства	(по запросу)
Технические условия	ТУ 27.12.3-001-17346435-2018
Маркировка взрывозащиты	1Ex d IIB T6...T3 Gb, 1Ex d IIB+H2 T6...T3 Gb
Степень защиты от внешних воздействий: - стандартное - по доп. зарусу	IP65 IP66/ IP67/ IP68
Диапазон рабочих температур, С°: - для температурного класса T6 - для температурного класса T5 - для температурного класса T4 - для температурного класса T3	от -60 до +40 от -60 до +60 от -60 до +90 от -60 до +110
Вид климатического исполнения	УХЛ1, УХЛ2, УХЛ5, У1, ХЛ1, ХЛ2, ХЛ3, ХЛ5, В1, В5, В1.5 и У5
Класс защиты от поражения электрическим током по ГОСТ 12.2.007.0	I
Материал крепежа	нержавеющая сталь
Вид кабельных вводов	для небронированного кабеля для бронированного кабеля для кабеля, проложенного в трубе для кабеля, проложенного в металлорукаве для кабеля под заливку компаундом
Номинальный ток клемм, А (сечение провода)	от 5 (0,1 мм ²) до 415 (240 мм ²)
Вид клемм	винтовые, пружинные

СТРУКТУРА УСЛОВНОГО ОБОЗНАЧЕНИЯ (ШИФР ЗАКАЗА)

ExK3 X₁ A X₃ (X₄/X₅X₆–X₇Ш)– A(X₈X₉X₁₀X₁₁)– B(X₁₂X₁₃X₁₄X₁₅)– C(X₁₆X₁₇X₁₈X₁₉)– D(X₂₀X₂₁X₂₂X₂₃)–E(X₂₄X₂₅X₂₆X₂₇)–F(X₂₈X₂₉X₃₀X₃₁)– X₃₂X₃₃X₃₄X₃₅X₃₆, где

ExK3	взрывозащищенная коробка зажимов
X ₁	индекс маркировки взрывозащиты: 2 – для 1Ex d IIB T6...T3* Gb, 8 – для 1Ex d IIB+H2 T6...T3* Gb
A	алюминиевый сплав (индекс согласно сертификату соответствия ЕАЭС RU C – RU.HA91.B.00008/19)
X ₃	габаритные размеры оболочки (в см)
X ₄	номинальный ток клемм (А) или сечение (мм ²)
X ₅	количество клемм, изоляторов, шт.
X ₆	тип используемых клемм: П – пружинные клеммы В – винтовые клеммы Д – двухъярусные клеммы Т – трехъярусные клеммы РЕ – клеммы заземления И – изолятор
X ₇	количество зажимов на шине заземления
Ш	шина заземления
	A, B, C, D, E***, F*** – стороны установки кабельных вводов и/или фитингов, где: A и C – длинные стороны; E – дно оболочки; B и D – короткие стороны; F – крышка оболочки;
X ₈ ' X ₁₂ ' X ₁₆ ' X ₂₀ ' X ₂₄ ' X ₂₈	количество кабельных вводов и/или фитингов, шт.
X ₉ ' X ₁₃ ' X ₁₇ ' X ₂₁ ' X ₂₅ ' X ₂₉	материал кабельного ввода и/или фитинга: Л – латунь, Н – нержавеющая сталь, С – конструкционная сталь
X ₁₀ ' X ₁₄ ' X ₁₈ ' X ₂₂ ' X ₂₆ ' X ₃₀	типоразмер (или резьба) кабельного ввода и/или фитинга
X ₁₁ ' X ₁₅ ' X ₁₉ ' X ₂₃ ' X ₂₇ ' X ₃₁	тип кабельного ввода и/или фитинга: Б – для бронированного кабеля Т – трубный ввод. После индекса указывается типоразмер присоединительной резьбы. По умолчанию изготавливается внутренняя присоединительная резьба, для исполнения с внешней резьбой дополнительно указывается индекс «Н» М – для металлорукава. После индекса указывается типоразмер присоединительного металлорукава (Ду) Г – для греющего кабеля К – под заливку компаундом Р – с разгрузкой кабеля Х – с хвостовиком для защиты кабеля от перегиба. Допускается указывать дополнительные индексы для идентификации кабельных вводов: 1 – с одним уплотнительным кольцом по наружному диаметру до разделки брони 2 – с двумя уплотнительными кольцами 3 – с уплотнением с вырвными кольцами 4 – с набором уплотнительных колец 5 – с одним уплотнительным кольцом для бронированного кабеля после разделки брони Если требуется комбинированный кабельный ввод, индексы добавляются друг к другу. Индекс не указывается для кабельного ввода небронированного кабеля. 3 – заглушка ДУ – дренажное и вентиляционное устройство
X ₃₂ **	маркировка клемм: 0 – без маркировки, 1 – цифровая, 2 – буквенная
X ₃₃ **	перемычки для клемм: 0 – без перемычек, 1 – с перемычками
X ₃₄ **	кольцо заземления кабельных вводов: 0 – не входит в комплект поставки, 1 – входит в комплект поставки, 2 – в комплект вместе с кольцом заземления включается в защитный кожух для кабельного ввода.
X ₃₅ **	пробка взрывозащищенная для кабельного ввода: 0 – пробки не входят в комплект поставки, 1 – пробки входят в комплект поставки. По умолчанию кабельные вводы поставляются с транспортировочными заглушками.
X ₃₆ **	петли для коробки: 0 – без петель, 1 – с петлями

ИЗОМЕТРИЧЕСКОЕ ПРЕДСТАВЛЕНИЕ КОРОБКИ



МАКСИМАЛЬНОЕ КОЛИЧЕСТВО КЛЕММ

Габарит	Номинальный ток (А) и сечение (мм ²)						Шина заземления				
	23 (2,5мм ²)	32 (4мм ²)	41 (6мм ²)	57 (10мм ²)	76 (16мм ²)	125 (35мм ²)	6	8	10	12	14
202517	30	25	18	15	12	9	+	+	+	+	+
203017	39	32	24	19	16	12	+	+	+	+	+
203517	49	40	30	24	20	15	+	+	+	+	+
353020	98	80	60	24	20	15	+	+	+	+	+
353027	98	80	60	24	20	15	+	+	+	+	+
354521	120	108	80	32	27	20	+	+	+	+	+
354528	120	108	80	32	27	20	+	+	+	+	+
564521	170	140	106	84	35	26	+	+	+	+	+
564528	170	140	106	84	35	26	+	+	+	+	+
567228	345	285	213	171	141	70	+	+	+	+	+
567235	345	285	213	171	141	70	+	+	+	+	+
634328	303	252	189	100	84	62	+	+	+	+	+
634334	303	252	189	100	84	62	+	+	+	+	+

В таблице указан номинальный ток для винтовых клемм типа AVK и MVK производства Klemson. Информация для клемм других производителей может отличаться, если существуют специальные требования по производителю клемм, необходимо указать их при заказе.

При необходимости использования в одной коробке клемм разных сечений для подбора максимального количества клемм во избежание ошибок предлагаем обратиться по адресу info@arctex.ru

Клеммы по дополнительному заказу могут комплектоваться перемычками.

Максимальное количество клемм на большие токи по доп. запросу.

* Температурный класс зависит от температуры эксплуатации и количества клемм.

** Индексы X₃₂, X₃₃, X₃₄, X₃₅, X₃₆ указываются опционально.

*** Вводы устанавливаются только по дополнительному запросу.

МАКСИМАЛЬНОЕ КОЛИЧЕСТВО КАБЕЛЬНЫХ ВВОДОВ

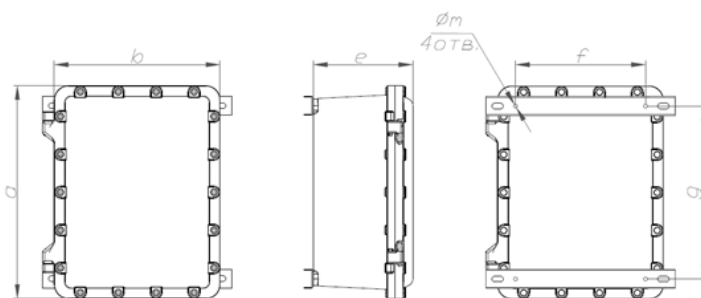
Габарит	Присоединительная резьба кабельного ввода											
	M20		M25		M32		M40		M50		M63	
	A/C	B/D	A/C	B/D	A/C	B/D	A/C	B/D	A/C	B/D	A/C	B/D
∅ D, мм	7,0-14,0		11,1-19,0		17,0-26,3		25,0-31,0		35,6-43,0		47,0-56,0	
∅ D*, мм	14,0-20,0		19,9-26,5		26,5-32,7		32,2-41,0		44,0-51,0		56,0-65,0	
202517	8	5	7	5	3	2	2	2	2	1	2	1
203017	10	5	9	5	4	2	3	2	3	1	2	1
203517	12	5	10	5	6	2	4	2	3	1	3	1
353020	12	10	11	9	9	7	4	3	3	3	3	2
353027	20	16	15	12	12	9	6	5	5	4	3	2
354521	16	12	14	11	12	9	5	4	4	3	3	3
354528	25	22	20	15	16	12	9	6	7	5	5	3
564521	21	14	19	12	15	10	7	4	5	4	5	3
564528	40	24	27	18	21	14	12	8	9	5	7	4
567228	40	24	27	18	21	14	12	8	9	5	7	4
567235	65	45	44	30	36	25	21	15	12	8	10	7
634328	33	19	28	16	22	13	13	7	11	6	5	3
634334	50	30	36	20	30	18	18	11	10	6	9	5

A и C – длинные стороны коробки, B и D – короткие. ∅D – диаметр кабеля для небронированного кабеля, ∅D – диаметр кабеля для бронированного кабеля с двумя уплотнительными кольцами (*) Максимальное количество кабельных вводов других типов по доп. запросу.

При комплектации коробки максимальным количеством клемм, максимальное количество кабельных вводов может быть изменено.

При комплектации коробок кабельными вводами под металлорукав/трубу максимальное количество кабельных вводов может быть меньше.

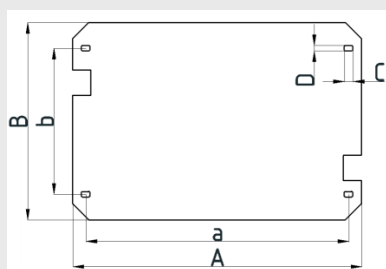
ГАБАРИТНЫЕ, УСТАНОВОЧНЫЕ РАЗМЕРЫ И МАССА



Габарит	Размеры, мм						Масса корпуса, кг
	a	b	e	f	g	m	
202517	250	200	170	130	180	M8	6,7
203017	300	200	170	130	230	M8	8,0
203517	350	200	170	130	280	M8	9,5
353020	350	300	200	230	280	M10	14,5
353027	350	300	270	230	280	M10	17,5
354521	450	350	210	265	365	M10	23,0
354528	450	350	280	265	365	M10	27,5
564521	560	450	210	315	475	M10	34,5
564528	560	450	280	315	475	M10	39,5
567228	720	560	275	460	620	M12	74,5
567235	720	560	350	460	620	M12	83,0
634328	634	434	265	322	522	M10	46,0
634334	634	434	335	322	522	M10	52,0

t – размер крепежных болтов для монтажа коробки.

ГАБАРИТНЫЕ РАЗМЕРЫ МОНТАЖНОЙ ПЛАСТИНЫ



Габарит	A	a	B	b	C	D	t
202517	170	120	120	70	14	7	2
203017	220	170	120	70	14	7	2
203517	270	220	120	70	14	7	2
353020	270	220	220	170	14	7	2
353027	270	220	220	170	14	7	2
354521	350	300	250	200	14	7	2
354528	350	300	250	200	14	7	2
564521	450	390	290	230	14	7	2
564528	450	390	290	230	14	7	2
567228	600	470	440	270	14	7	2
567235	600	470	440	270	14	7	2
634328	530	550	330	390	14	7	2
634334	530	550	330	390	14	7	2

ПРИМЕР ЗАКАЗА

ЕхКЗ 2А 203517 (32/16П-8Ш)-А(8М20М15)-D(2М25Б)	Соединительная коробка из модифицированного сплава алюминия с маркировкой взрывозащиты 1Ex d IIB T6 Gb. Комплектация: корпус ЕхОА 203517 (350х200х170мм) 16 пружинных клемм (номинальный ток 32А) 1 шина заземления с 8 зажимами 8 кабельных вводов из никелированной латуни для небронированного гибкого кабеля диаметром от 7,0 до 12,0 мм в металлорукаве с Ду-15 2 кабельных ввода из никелированной латуни для бронированного кабеля диаметром от 19,0 до 25,0 мм
ЕхКЗ 8А 564521 (125/9)-С(5М50Т G1 1/2)-D(1М50Т G1 1/2)	Соединительная коробка из модифицированного сплава алюминия с маркировкой взрывозащиты 1Ex d IIB+H2 T6 Gb. Комплектация: корпус ЕхОА 564521 (560х450х210мм) 9 винтовых клемм (номинальный ток 125А) 6 кабельных вводов из никелированной латуни для небронированного гибкого кабеля с диаметром от 35,6 до 43,0 мм проложенного в трубе с наружной присоединительной резьбой G1 1/2

ЗАМЕНА ВЗРЫВОЗАЩИЩЕННЫХ КОРОБОК НА ЕхКЗ 2А

Тип коробки	Аналог	Описание
ЕхКЗ 2А	Коробки зажимов КЗВА-ВЭЛ-ИВ	коробка из алюминиевого сплава с маркировкой взрывозащиты 1Ex d IIB T6...T3 Gb
ЕхКЗ 2А	Соединительная коробка МТ JB	коробка из алюминиевого сплава с маркировкой взрывозащиты 1Ex d IIB T6...T3 Gb
ЕхКЗ 2А	Оболочки взрывозащищенные СМД МК	коробка из алюминиевого сплава с маркировкой взрывозащиты 1Ex d IIB T6...T3 Gb
ЕхКЗ 8А	Коробки соединительные типа ЩОРВ (CCFE)	коробка из алюминиевого сплава с маркировкой взрывозащиты 1Ex d IIB+H2 T6...T3* Gb

КОМПЛЕКТАЦИЯ

- изделие в сборе, согласно утвержденной спецификации
- паспорт на каждую единицу продукции
- руководство по эксплуатации на партию
- копия сертификата соответствия
- шильд с указанием технических характеристик и надписью по требованиям заказчика
- болт заземления
- крепления для монтажа (по доп. запросу с уточнением типа монтажа)
- ЗИП (по доп. запросу).

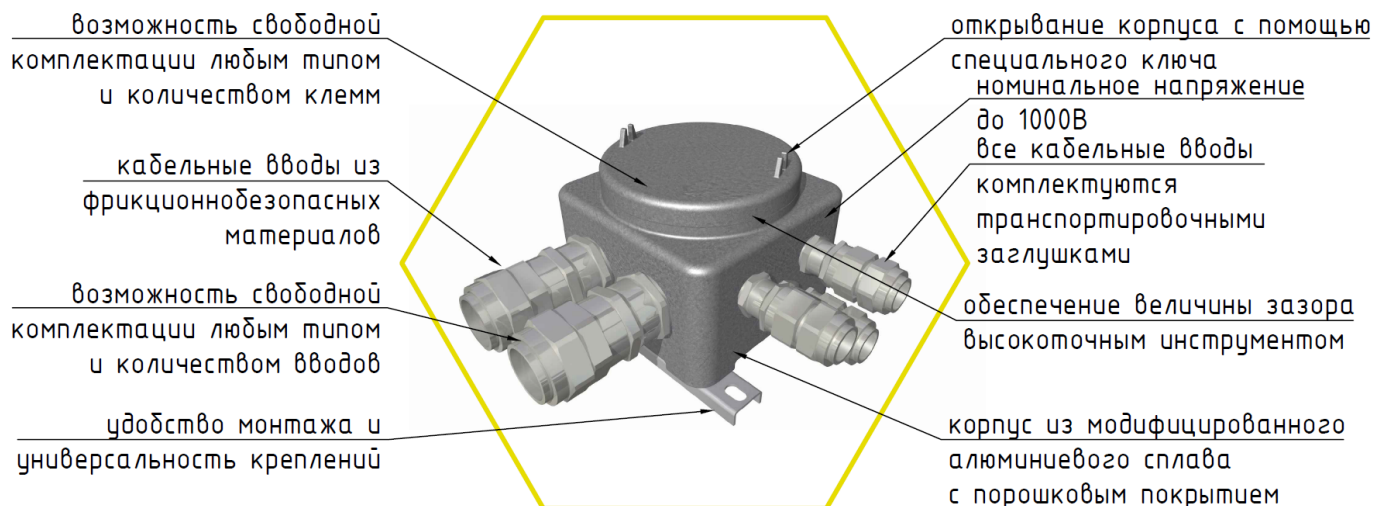
КОРОБКИ ВЗРЫВОЗАЩИЩЕННЫЕ ИЗ АЛЮМИНИЯ

СЕРИИ ExКЗ 1А И 9А

НАЗНАЧЕНИЕ

Коробки зажимов взрывозащищенные (Ex d - взрывонепроницаемая оболочка) из алюминиевого сплава серии ExКЗ предназначены для соединения и разветвления силовых или контрольных кабелей в цепях постоянного или переменного тока во взрывоопасных зонах, опасных по воспламенению газа и пыли. Могут устанавливаться на нефтеналивных эстакадах, ректификационных колонах, в дизельных подстанциях, буровых платформах и прочих объектах в соответствии с присвоенной маркировкой взрывозащиты.

ПРЕИМУЩЕСТВА

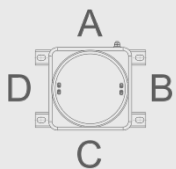


ТЕХНИЧЕСКИЕ ХАРАКТЕРИСТИКИ

Сертификат соответствия евразийского экономического союза	№ ЕАЭС RU C – RU.HA91.B.00008/19
Российский морской регистр судоходства	(по запросу)
Технические условия	ТУ 27.12.3-001-17346435-2018
Маркировка взрывозащиты	1Ex d IIC T6...T3 Gb, 1Ex d IIC T6...T3 Gb X *(кроме ацетилена)
Степень защиты от внешних воздействий:	IP65
- стандартное	IP66/ IP67/ IP68
- по доп. запросу	
Диапазон рабочих температур, С°:	
- для температурного класса T6	от -60 до +40
- для температурного класса T5	от -60 до +60
- для температурного класса T4	от -60 до +90
- для температурного класса T3	от -60 до +110
Вид климатического исполнения	УХЛ1, УХЛ2, УХЛ5, У1, ХЛ1, ХЛ2, ХЛ3, ХЛ5, В1, В5, В1.5 и У5
Класс защиты от поражения электрическим током по ГОСТ 12.2.007.0	I
Материал крепежа	нержавеющая сталь
Вид кабельных вводов	для небронированного кабеля для бронированного кабеля для кабеля, проложенного в трубе для кабеля, проложенного в металлорукаве для кабеля под заливку компаундом
Номинальный ток клемм, А (сечение провода)	от 5 (0,1мм ²) до 415 (240мм ²)
Вид клемм	винтовые, пружинные

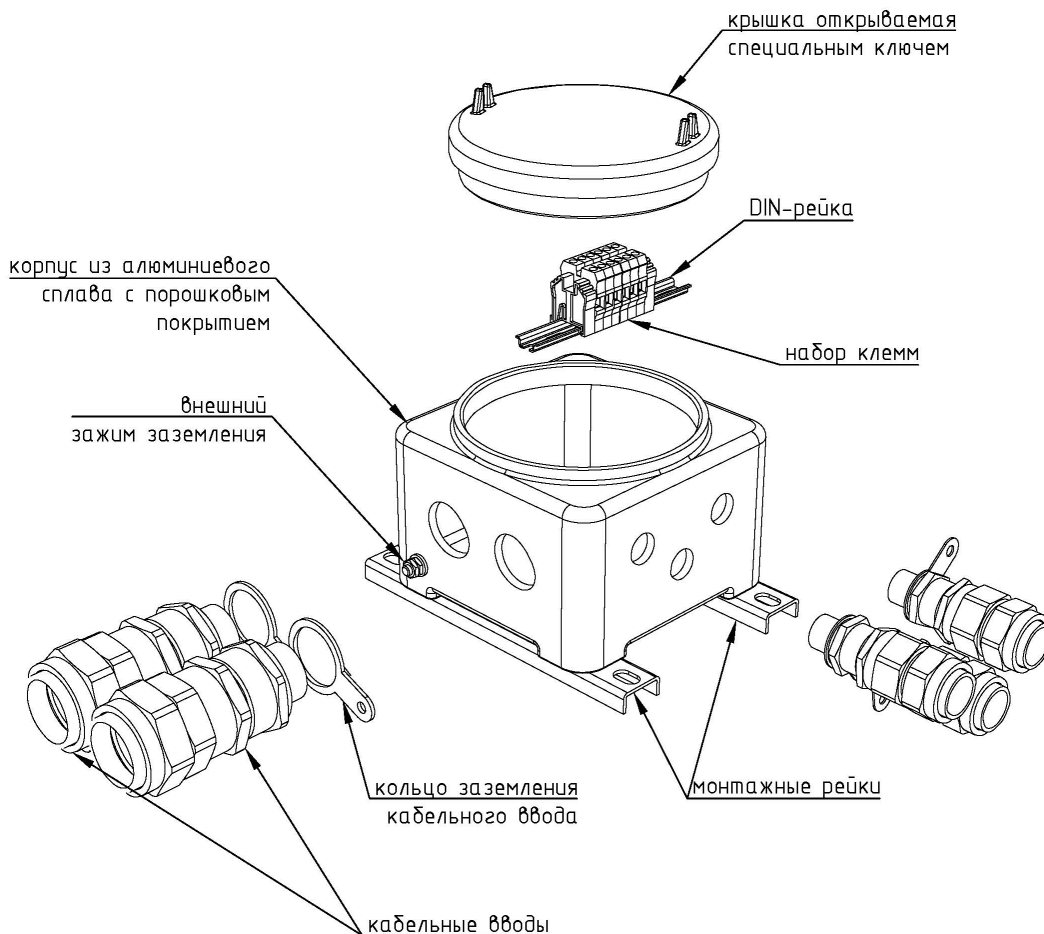
Знак "X" в маркировке взрывозащиты указывает, что при использовании маркировки взрывозащиты 1Ex d IIC T6...T3 Gb X запрещается использовать коробку зажимов в зонах где возможно образование взрывоопасных смесей на основе ацетилена.

СТРУКТУРА УСЛОВНОГО ОБОЗНАЧЕНИЯ (ШИФР ЗАКАЗА)

ExK3 X ₁ A X ₃ (X ₄ /X ₅ X ₆ –X ₇ Ш)–A(X ₈ X ₉ X ₁₀ X ₁₁)–B(X ₁₂ X ₁₃ X ₁₄ X ₁₅)–C(X ₁₆ X ₁₇ X ₁₈ X ₁₉)–D(X ₂₀ X ₂₁ X ₂₂ X ₂₃)–E(X ₂₄ X ₂₅ X ₂₆ X ₂₇)–F(X ₂₈ X ₂₉ X ₃₀ X ₃₁)–X ₃₂ X ₃₃ X ₃₄ X ₃₅ X ₃₆ , где	
ExK3	взрывозащищенная коробка зажимов
X ₁	индекс маркировки взрывозащиты: 1 – для 1 Ex d IIC T6...T3* Gb, 9 – для 1Ex d IIC T6...T3* Gb X
A	алюминиевый сплав (индекс согласно сертификату соответствия № ЕАЭС RU C – RU.НА91.В.00008/19)
X ₃	габаритные размеры оболочки (в см)
X ₄	номинальный ток клемм (А) или сечение (мм ²)
X ₅	количество клемм, изоляторов, шт.
X ₆	тип используемых клемм: П – пружинные клеммы В – винтовые клеммы Д – двухъярусные клеммы Т – трехъярусные клеммы РЕ – клеммы заземления И – изолятор
X ₇	количество зажимов на шине заземления
Ш	шина заземления
	A, B, C, D, E***, F*** – стороны установки кабельных вводов и/или фитингов, где: A и C – длинные стороны; E – дно оболочки; B и D – короткие стороны; F – крышка оболочки;
X ₈ ' X ₁₂ ' X ₁₆ ' X ₂₀ ' X ₂₄ ' X ₂₈	количество кабельных вводов и/или фитингов, шт.
X ₉ ' X ₁₃ ' X ₁₇ ' X ₂₁ ' X ₂₅ ' X ₂₉	материал кабельного ввода и/или фитинга: Л – латунь, Н – нержавеющая сталь, С – конструкционная сталь
X ₁₀ ' X ₁₄ ' X ₁₈ ' X ₂₂ ' X ₂₆ ' X ₃₀	типоразмер (или резьба) кабельного ввода и/или фитинга
X ₁₁ ' X ₁₅ ' X ₁₉ ' X ₂₃ ' X ₂₇ ' X ₃₁	тип кабельного ввода и/или фитинга: Б – для бронированного кабеля Т – трубный ввод. После индекса указывается типоразмер присоединительной резьбы. По умолчанию изготавливается внутренняя присоединительная резьба, для исполнения с внешней резьбой дополнительно указывается индекс «Н» М – для металлорукава. После индекса указывается типоразмер присоединительного металлорукава (Ду) Г – для греющего кабеля К – под заливку компаундом Р – с разгрузкой кабеля Х – с хвостовиком для защиты кабеля от перегиба. Допускается указывать дополнительные индексы для идентификации кабельных вводов: 1 – с одним уплотнительным кольцом по наружному диаметру до разделки брони 2 – с двумя уплотнительными кольцами 3 – с уплотнением с вырывными кольцами 4 – с набором уплотнительных колец 5 – с одним уплотнительным кольцом для бронированного кабеля после разделки брони Если требуется комбинированный кабельный ввод, индексы добавляются друг к другу. Индекс не указывается для кабельного ввода небронированного кабеля. 3 – заглушка ДУ – дренажное и вентиляционное устройство
X ₃₂ **	маркировка клемм: 0 – без маркировки, 1 – цифровая, 2 – буквенная
X ₃₃ **	перемычки для клемм: 0 – без перемычек, 1 – с перемычками
X ₃₄ **	кольцо заземления кабельных вводов: 0 – не входит в комплект поставки, 1 – входит в комплект поставки, 2 – в комплект вместе с кольцом заземления включается в защитный кожух для кабельного ввода.
X ₃₅ **	пробка взрывозащищенная для кабельного ввода: 0 – пробки не входят в комплект поставки, 1 – пробки входят в комплект поставки. По умолчанию кабельные вводы поставляются с транспортировочными заглушками.
X ₃₆ **	петли для коробки: 0 – без петель, 1 – с петлями

* Температурный класс зависит от температуры эксплуатации и количества клемм. ** Индексы X₃₂, X₃₃, X₃₄, X₃₅, X₃₆ указываются опционально. *** Вводы устанавливаются только по дополнительному запросу.

ИЗОМЕТРИЧЕСКОЕ ПРЕДСТАВЛЕНИЕ КОРОБКИ



МАКСИМАЛЬНОЕ КОЛИЧЕСТВО КЛЕММ

Габарит	Номинальный ток (А) и сечение (мм ²)						Шина заземления					
	23 (2,5мм ²)	32 (4мм ²)	41 (6мм ²)	57 (10мм ²)	76 (16мм ²)	125 (35мм ²)	6	8	10	12	14	
101007*	-	-	-	-	-	-	-	-	-	-	-	-
151512	18	15	10	-	-	-	+	+	+	-	-	-
161611	22	19	14	11	-	-	+	+	+	+	-	-
222213	30	25	18	15	13	-	+	+	+	+	+	+
272716	40	32	25	20	16	10	+	+	+	+	+	+
313116	48	40	30	25	20	14	+	+	+	+	+	+
363620	100 (50x2)	86 (43x2)	64 (32x2)	54 (27x2)	23	18	+	+	+	+	+	+
404016	100 (50x2)	86(43x2)	68 (34x2)	50 (25x2)	26	20	+	+	+	+	+	+
444416	122 (61x2)	102 (51x2)	78 (39x2)	62 (31x2)	29	22	+	+	+	+	+	+
353023	80 (40x2)	66 (33x2)	54 (27x2)	23	19	14	+	+	+	+	+	+
453521	130 (65x2)	110 (55x2)	80 (40x2)	60 (30x2)	52 (26x2)	20	+	+	+	+	+	+
564521	160(80x2)	130 (65x2)	100 (50x2)	80 (40x2)	68 (34x2)	50 (25x2)	+	+	+	+	+	+
564528	160(80x2)	130 (65x2)	100 (50x2)	80 (40x2)	68 (34x2)	50 (25x2)	+	+	+	+	+	+
567235	330 (110x2)	285 (95x3)	195 (65x3)	171 (57x3)	141(57x3)	70	+	+	+	+	+	+

* Коробка габаритами 101007 комплектуется клеммной колодкой с 4 винтовыми зажимами на номинальный ток 20А, для подключения жил сечением до 6 мм². По спец. заказу для подключения жил сечением до 2,5мм² на номинальный ток 23А используются клеммы Klemsan серии MVK 2.5/РУКМ 2.5 (максимальное кол-во 7 клемм), до 4мм² на номинальный ток 32А используются клеммы Klemsan серии MVK4 (максимальное кол-во 6 клемм).

В таблице указан номинальный ток для винтовых клемм типа AVK и MVK производства Klemsan. Информация для клемм других производителей может отличаться, если существуют специальные требования по производителю клемм, необходимо указать их при заказе.

При необходимости использования в одной коробке клемм разных сечений для подбора максимального количества клемм во избежание ошибок предлагаем обратиться по адресу info@arctex.ru

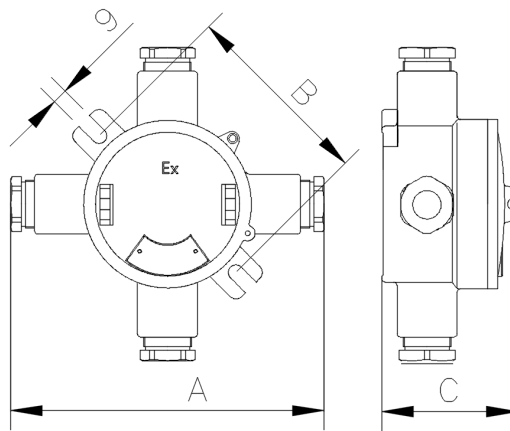
Клеммы по дополнительному заказу могут комплектоваться перемычками.

Максимальное количество клемм на большие токи по доп. запросу.

МАКСИМАЛЬНОЕ КОЛИЧЕСТВО КАБЕЛЬНЫХ ВВОДОВ

Габарит	Присоединительная резьба кабельного ввода											
	M20		M25		M32		M40		M50		M63	
	A/C	B/D	A/C	B/D	A/C	B/D	A/C	B/D	A/C	B/D	A/C	B/D
∅ D, мм	7,0-14,0		11,1-19,0		17,0-26,3		25,0-31,0		35,6-43,0		47,0-56,0	
∅ D ₁ *, мм	13,0-20,0		19,0-25,0		23,7-33,9		32,2-41,0		44,0-51,0		56,0-65,0	
101007	1	1	1	1	-	-	-	-	-	-	-	-
151512	3	3	3	3	2	2	1	1	-	-	-	-
161611	3	3	3	2	2	2	1	1	-	-	-	-
222213	4	4	4	4	3	3	3	3	-	-	-	-
272716	10	10	9	9	7	7	3	3	3	3	2	2
313116	11	11	10	10	8	8	4	4	3	3	2	2
363620	11	11	8	8	6	6	6	6	3	3	2	2
404016	15	15	13	13	11	11	5	5	4	4	3	3
444416	17	17	15	15	12	12	5	5	5	5	4	4
353023	18/18	15	15/10	12	8/8	6	8/8	6	4/5	4	3/3	2
453521	16/16	12	14/14	10	12/8	8	10/8	8	4/4	3	4/4	3
564521	20/16	16	18/14	14	15/13	12	12/9	9	6/6	5	5/3	3
564528	40/36	32	27/27	21	24/20	18	20/18	10	11/11	8	10/8	7
567235	65/61	50	48/48	24	40/36	28	27/27	21	21/19	15	14/13	10

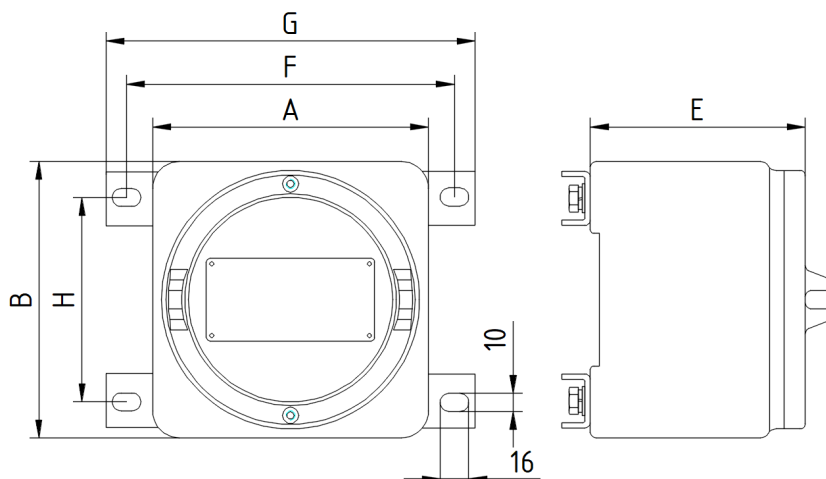
ГАБАРИТНЫЕ, УСТАНОВОЧНЫЕ РАЗМЕРЫ И МАССА



Габарит	Размеры, мм				Масса корпуса, кг
	A	B	C	g	
101007	150	127	68	9	0,8

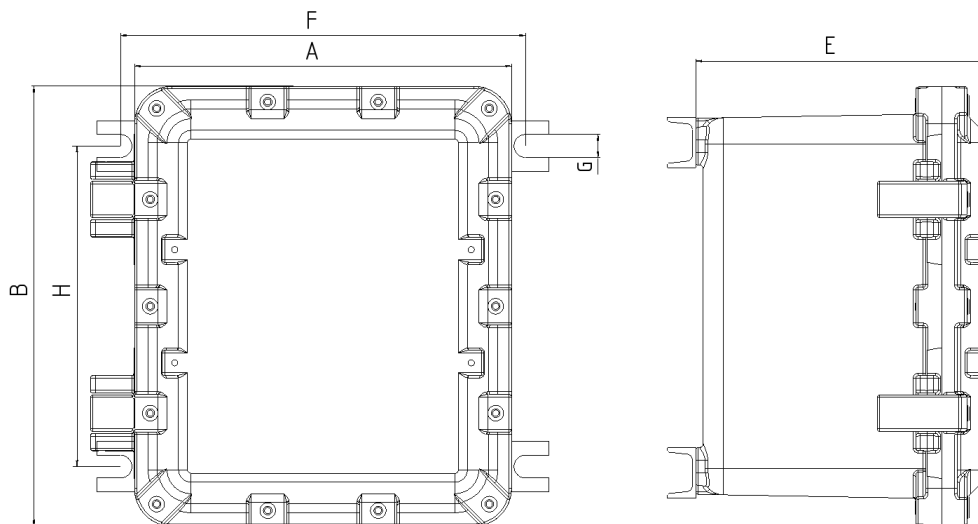
Коробка габаритами 101007 может изготавливаться с резьбами G 1/2 с устройством ввода кабеля диаметром от 7 до 10 мм. По доп.запросу.
Коробка габаритами 101007 может изготавливаться с резьбами G 1 с устройством ввода кабеля диаметром от 12 до 18 мм. По доп.запросу.

Коробки 1А с резьбовыми крышками



Габарит	Размеры, мм						Масса корпуса, кг
	A	B	E	F	G	H	
151512	154	154	120	183	206	114	3.5
161611	161	161	109	141	170	141	3,8
222213	215	215	129	247	267	175	6.5
272716	266	266	160	295	318	226	12.0
313116	312	312	160	340	360	272	15.0
363620	338	338	195	306	338	306	20.0
404016	396	396	160	435	455	356	21.0
444416	436	436	160	470	490	400	24.0

Коробки 1А и 9А с крышками на петлях



Габарит	Размеры, мм						Масса корпуса, кг
	A	B	E	F	H	G	
353023	300	350	230	310	255	10	15.0
453521	350	450	205	360	355	12	24.0
564521	450	560	210	440	465	14	37.0
564528	450	560	280	440	465	14	42.0
567235	560	720	350	550	600	14	83.0

Корпуса с крышками на петлях поставляются с двумя дверными ручками для равномерного открытия оболочки.

ПРИМЕР ЗАКАЗА

ЕхКЗ 1А 101007 (20/4В)-А(1Г3/4)-С(1Г3/4)	Соединительная коробка из модифицированного сплава алюминия с маркировкой взрывозащиты 1Ex d IIC T6 Gb. Комплектация: корпус ЕхОА 101007 (150x127x68мм) клеммник на 4 винтовых зажима (номинальный ток 20А), 2 устройств ввода кабеля для небронированного кабеля диаметром от 10,0 до 14,0 мм.
ЕхКЗ 1А 222213 (32/16П-8Ш)-А(4ЛМ20М15)-D(2ЛМ25Б)	Соединительная коробка из модифицированного сплава алюминия с маркировкой взрывозащиты 1Ex d IIC T6 Gb. Комплектация: корпус ЕхОА 222213 (215x215x129мм) 16 пружинных клемм (номинальный ток 32А) 1 шина заземления с 8 зажимами 4 кабельных ввода из никелированной латуни для небронированного кабеля диаметром от 7,0 до 14,0 мм в металлорукаве типа РЗЦХ-15 по стороне А 2 кабельных ввода из никелированной латуни для кабеля в броне (наружный диаметр кабеля в броне от 19,0 до 25,0 мм) по стороне D.
ЕхКЗ 9А 564521 (125/10-125/ЗРЕ-8Ш)-А(10ЛМ20М15)-С(1ЛМ50)	Соединительная коробка из модифицированного сплава алюминия с маркировкой взрывозащиты для 1Ex d IIC T6 Gb X. Комплектация: корпус ЕхОА 564521 (560x450x210мм) 10 винтовых клемм (номинальный ток 125А) 3 винтовых клеммы заземления (сечение проводника 35 мм) 1 шина заземления с 8 зажимами 10 кабельных ввода из никелированной латуни для небронированного кабеля диаметром от 7,0 до 14,0 мм в металлорукаве типа РЗЦХ-15 по стороне А 1 кабельный ввод из никелированной латуни для небронированного кабеля диаметром от 35,6 до 43,0 мм по стороне С.

ЗАМЕНА ВЗРЫВОЗАЩИЩЕННЫХ КОРОБОК НА ЕхКЗ 1А и 9А

Тип коробки	Аналог	Описание
ЕхКЗ 1А	коробки соединительные типа ЩОРВА	коробка из алюминиевого сплава с маркировкой взрывозащиты 1Ex d IIC T6...T3* Gb
	коробки соединительные типа ЩОРВ	
	коробки зажимов серии КЗВА(Ц)-ВЭЛ	
	коробки зажимов серии КЗВ, КЗРВ2	
	коробки зажимов серии ККВА	
	коробки зажимов серии КР-В 100d	

КОМПЛЕКТАЦИЯ

- изделие в сборе, согласно утвержденной спецификации
- паспорт на каждую единицу продукции
- руководство по эксплуатации на партию
- копия сертификата соответствия
- шильд с указанием технических характеристик и надписью по требованиям заказчика
- болт заземления
- крепления для монтажа (по доп. запросу с уточнением типа монтажа)
- ЗИП (по доп. запросу).

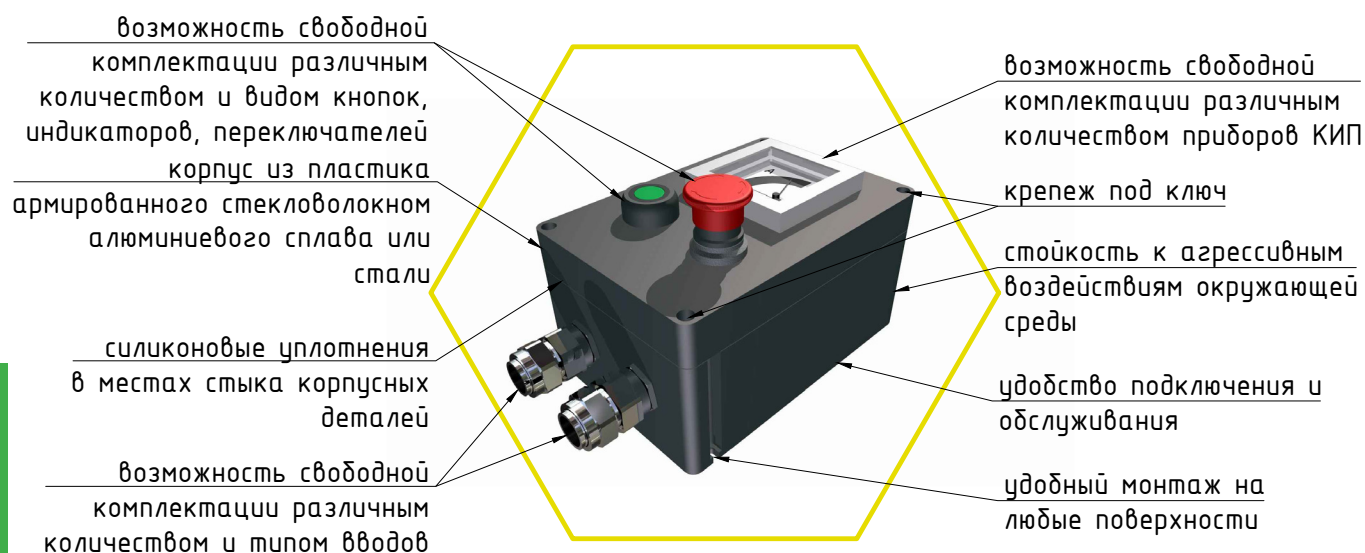
СИСТЕМЫ УПРАВЛЕНИЯ

СЕРИИ ExСУ

НАЗНАЧЕНИЕ

Системы управления (посты управления и индикации) серии ExСУ предназначены для коммутации электрических цепей управления, сигнализации и контроля электрических машин и механизмов, где они приводятся в действие вручную оператором. Изделия предназначены для установки во взрывоопасных зонах в соответствии с присвоенной маркировкой взрывозащиты.

ПРЕИМУЩЕСТВА



ТЕХНИЧЕСКИЕ ХАРАКТЕРИСТИКИ

Сертификат соответствия евразийского экономического союза	№ ЕАЭС RU C – RU.HA91.B.00021/19
Российский морской регистр судоходства	(по запросу)
Технические условия	ТУ 27.33-001-17346435-2018
Маркировка взрывозащиты	1Ex d IIC T6...T5 Gb, 1Ex d IIC T6...T5 Gb X, 1Ex d IIB T6...T5 Gb, 1Ex d IIB+H2 T6...T5 Gb, 1Ex de IIC T6...T5 Gb, 0Ex ia IIC T6...T5 Ga
Степень защиты от внешних воздействий: - стандартное - по доп. запросу	IP65 IP66, IP67, IP68
Диапазон рабочих температур, С° - для температурного класса Т6 - для температурного класса Т5	от -60 до +40 от -60 до +60
Вид климатического исполнения	УХЛ1, УХЛ2, УХЛ5, М1, М2, М3, ОМ1, ОМ2, ОМ3, В1, В5, В1.5 и У5
Класс защиты от поражения электрическим током по ГОСТ 12.2.007.0	I
Номинальное напряжение, В	380, 220, 24, 12
Номинальный ток, А: - кнопок - переключателя	10 10, 16, 25
Вид и количество контактов кнопки	NO, NC, NO+NC, NO+NO, NC+NC*
Количество полюсов переключателя	1, 2, 3 или 4
Материал корпуса	пластик, алюминий, сталь
Материал крепёжа	нержавеющая сталь

* NC – нормально замкнутые контакты, NO – нормально разомкнутые контакты

СТРУКТУРА УСЛОВНОГО ОБОЗНАЧЕНИЯ (ШИФР ЗАКАЗА)

$$ExSU - X_1 X_2 X_3 - X_{18} K(X_{19}) - X_{20} П(X_{21}) - X_{22} И(X_{23}) - X_{24} КИП(X_{25}) - X_{32}(X_{33}) X_{34} - (X_{35}/X_{36} X_{37} - X_{38} Ш), в/з где$$

ExSU	взрывозащищенная система управления и телемеханики без функции оповещения (пост управления и индикации)*
X_1	индекс маркировки взрывозащиты: 1 – 1Ex d IIC T6...T5 Gb 2 – 1Ex d IIB T6...T5 Gb 13 – 1Ex d e IIC T5...T6 Gb 4.1 – 0Ex ia IIC T6...T5 Ga 8 – 1Ex d IIB+H2 T6...T5 Gb 9 – 1Ex d IIC T6...T5 Gb X
X_2	материал корпуса: А – модифицированный алюминиевый сплав П – пластик, армированный стекловолокном Н – нержавеющая сталь С – конструкционная сталь
X_3	габаритные размеры оболочки
$X_{18}, X_{20}, X_{22}, X_{24}$	количество элементов управления
$X_{19}, X_{21}, X_{23}, X_{25}$	технические характеристики или тип элемента управления
К	исполнение с кнопками
П	исполнение с переключателем
И	исполнение с индикацией
КИП	исполнение с амперметром, вольтметром или другим измерительным оборудованием
X_{32}	сторона расположения кабельного ввода
X_{33}	количество и типоразмер кабельных вводов
X_{34}	кольцо заземления кабельных вводов: 0 – не входит в комплект поставки, 1 – входит в комплект поставки, 2 – в комплект вместе с кольцом заземления включается защитный кожух для кабельного ввода.
X_{35}	сечение (мм ²) или номинальный ток (А), в том случае, если требуется конкретная марка клеммы, допускается указывать ее вместо тока или сечения
X_{36}	количество клемм
X_{37}	тип используемых клемм: П – пружинные; В – винтовые; Д – двухъярусные; Т – трехъярусные
X_{38}	количество зажимов на шине заземления
Ш	шина заземления. Если в системе управления и телемеханики устанавливается несколько различных видов клемм или шин, все они перечисляются в маркировке в порядке возрастания
в/з	маркировка взрывозащиты системы

В том случае, если какая-либо из функций не требуется, соответствующий индекс не указывается.

Индекс X_1 допускается не указывать, однако в этом случае в явном виде указывается взрывозащита системы.

Индексы X_2, X_3 указываются опционально в случае необходимости в явном виде идентифицировать материал корпуса и габаритные размеры изделия в шифре заказа.

Индексы, $X_{18}, X_{19}, X_{20}, X_{21}, X_{22}, X_{23}, X_{24}, X_{25}, X_{32}, X_{33}, X_{34}, X_{35}, X_{36}, X_{37}, X_{38}$ – указываются опционально и не являются обязательными. Все характеристики изделия и его комплектующих, а так же информация о дополнительных информационных табличках, указываются в конструкторской документации на изделие.

По умолчанию посты управления укомплектовываются одним кабельным вводом из никелированной латуни ExKB 1-Л M20 диаметром от 7,0 до 14,0 мм

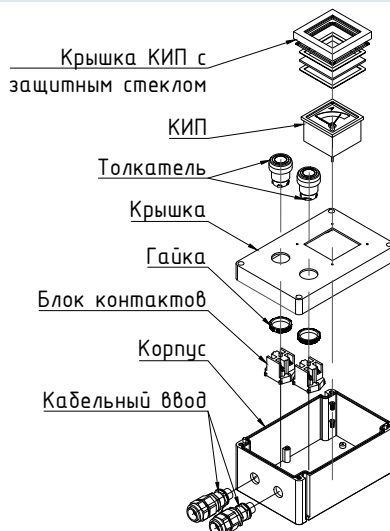
Переключатель ExSU-1A-1П(16А/25А) по умолчанию комплектуется одним кабельным вводом из никелированной латуни ExKB 3-Л M25 для ввода небронированного кабеля Ф11,1-19,0 мм

Маркировка взрывозащиты кабельного ввода соответствует маркировке взрывозащиты оболочки.

Подключение другими кабельными вводами по доп. запросу.

* АркТехСУ – система управления общепромышленная.

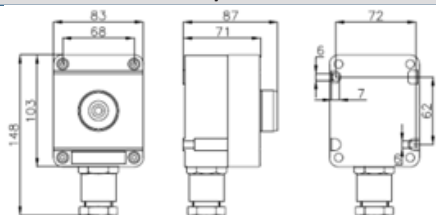
ИЗОМЕТРИЧЕСКОЕ ПРЕДСТАВЛЕНИЕ КОРОБКИ



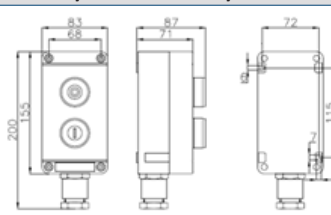
ГАБАРИТНЫЕ И УСТАНОВОЧНЫЕ РАЗМЕРЫ СТАНДАРТНЫХ ИЗДЕЛИЙ

В корпусе из пластика, армированного стекловолокном с маркировкой взрывозащиты 1Ex d e IIC T* Gb

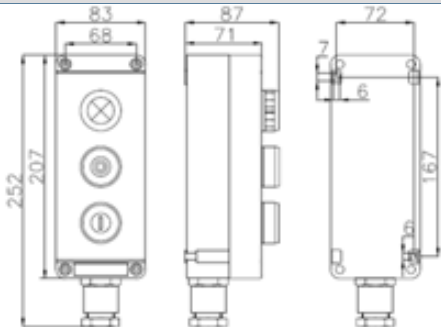
ExСУ-13П-1К / ExСУ-13П-1И



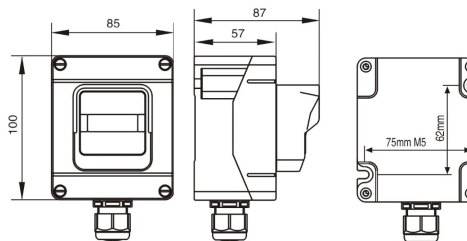
ExСУ-13П-2К / ExСУ-13П-2И / ExСУ-13П-1К-1И



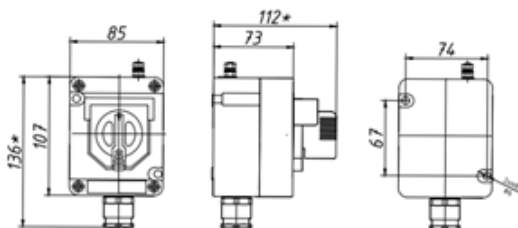
ExСУ-13П-3К / ExСУ-13П-3И / ExСУ-13П-2К-1И



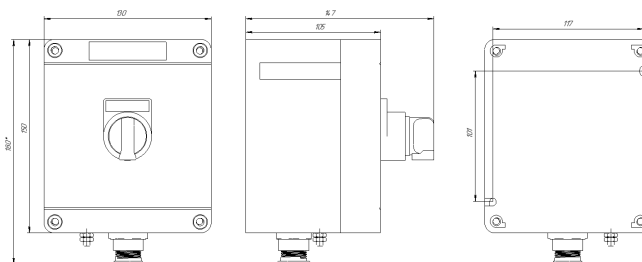
ExСУ-13П-1П (ф, 16А)



ExСУ-13П-1П (10А)

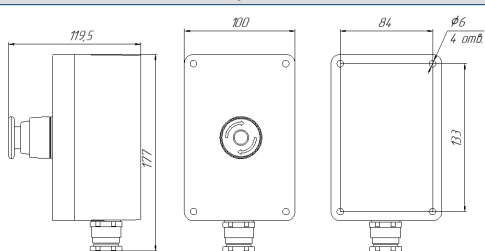


ExСУ-13П-1П (16А)

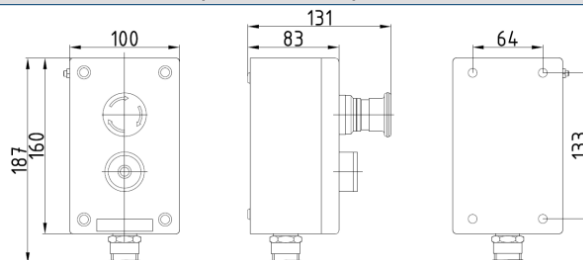


В корпусе из модифицированного алюминиевого сплава с маркировкой взрывозащиты 1Ex d e IIC T* Gb

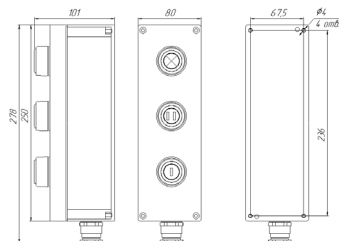
ExСУ-13А-1К / ExСУ-13А-1И



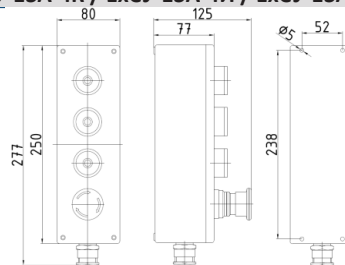
ExСУ-13А-2К / ExСУ-13А-2И / ExСУ-13А-1К-1И



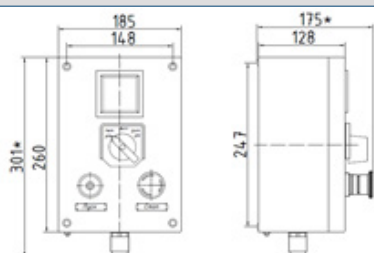
ExСУ-13А-3К / ExСУ-13А-3И / ExСУ-13А-2К-1И



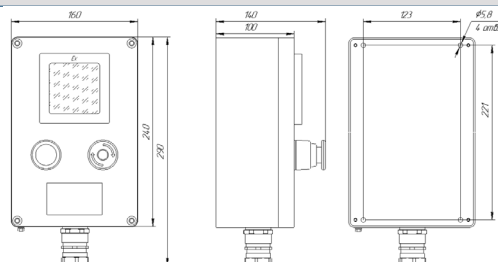
ExСУ-13А-4К / ExСУ-13А-4И / ExСУ-13А-2К-2И



ExСУ-13А-1П-2К-1КИП



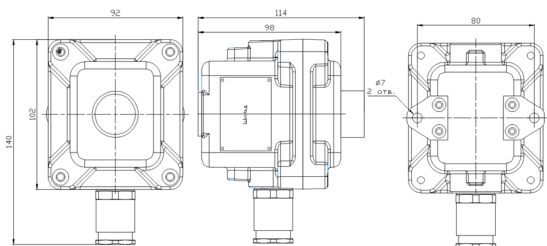
ExСУ-13А-2К-1КИП



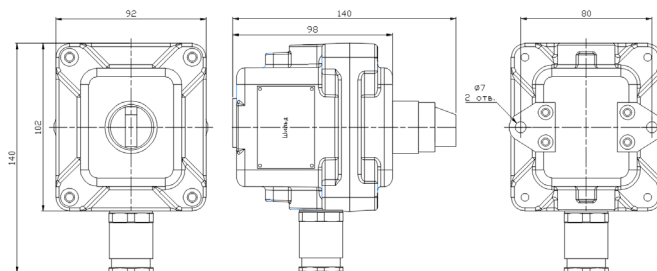
ГАБАРИТНЫЕ, УСТАНОВОЧНЫЕ РАЗМЕРЫ СТАНДАРТНЫХ ИЗДЕЛИЙ

В корпусе из модифицированного алюминиевого сплава с маркировкой взрывозащиты 1Ex d IIC T* Gb

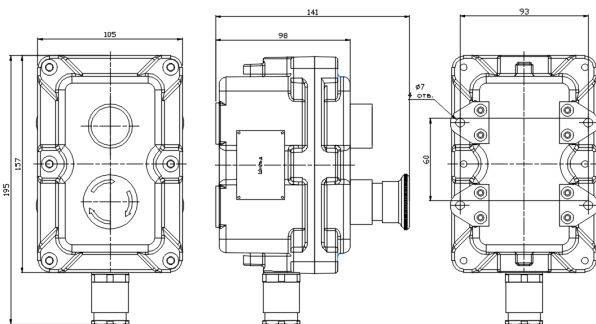
ExСУ-1А-1К / ExСУ-1А-1И



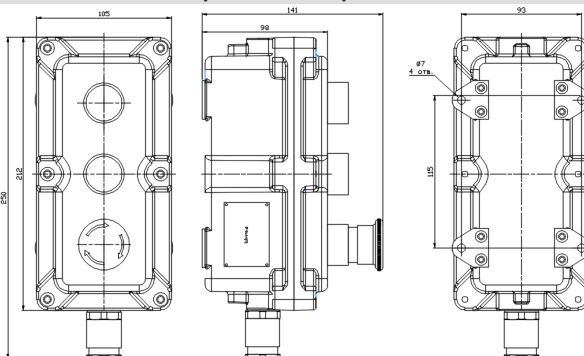
ExСУ-1А-1П (10А)



ExСУ-1А-2К / ExСУ-1А-1К-1И

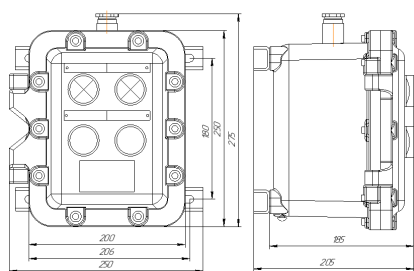


ExСУ-1А-3К / ExСУ-1А-3И / ExСУ-1А-2К-1И

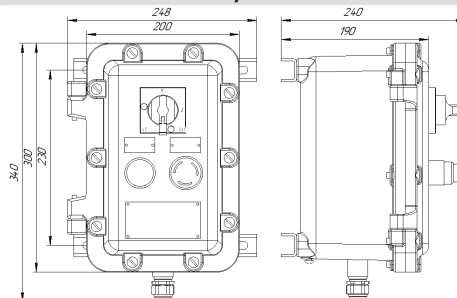


В корпусе из модифицированного алюминиевого сплава с маркировкой взрывозащиты 1Ex d IIB T* Gb, 1Ex d IIB+H2 T* Gb

ExСУ-2А-2К-2И / ExСУ-8А-2К-2И

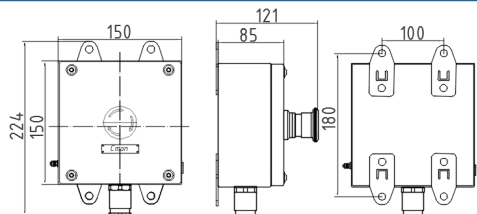


ExСУ-2А-2К-1П / ExСУ-8А-2К-1П

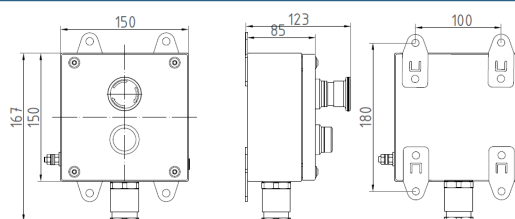


В корпусе из нержавеющей стали с маркировкой взрывозащиты 1Ex d e IIC T* Gb

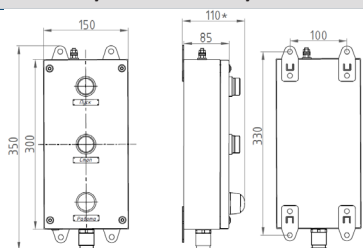
ExСУ-13Н-1К / ExСУ-13Н-1И



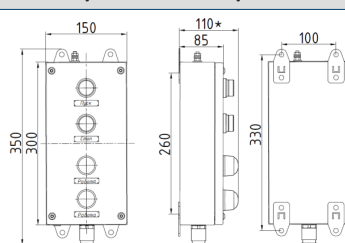
ExСУ-13Н-2К / ExСУ-13Н-2И / ExСУ-13Н-1К-1И



ExСУ-13Н-3К / ExСУ-13Н-3И / ExСУ-13Н-2К-1И



ExСУ-13Н-4К / ExСУ-13Н-4И / ExСУ-13Н-2К-2И



В таблице приведены стандартные исполнения. В случае нестандартных исполнений информация высылается по запросу.

ТИПОВЫЕ СХЕМЫ ПОДКЛЮЧЕНИЯ

№ схемы	Тип контакта/ Диаграмма переключений	Эквивалентная схема
Кнопки	1NO+1NC (1 нормально открытый контакт и 1 нормально закрытый контакт)	
000		
001		
002		
003		
005		
006*		
010		
011		
012		
013		
014		

№ схемы	Тип контакта/ Диаграмма переключений	Эквивалентная схема
015		
020		
021		
022		
023		
025		
026		
030		
031		
032		
033		

№ схемы	Тип контакта/ Диаграмма переключений	Эквивалентная схема
034		
035		
036*		

По дополнительному запросу возможно изготовление переключателей со схемами, отличными от типовых.

* типовое исполнение для корпуса Exd IIC на 16 ампер.

ПРИМЕР ЗАКАЗА

<p>ExСУ-13П-2К(ПЗ,б/ф, 1NO+1NC; СК, ф, 1NO+1NC)-1И(З, АС220), 1Ex de IIC T5 Gb</p>	<p>Пост управления в корпусе из пластика, армированного стекловолокном, с маркировкой взрывозащиты 1Ex de IIC T5 Gb. В комплекте:</p> <ul style="list-style-type: none"> - корпус ExОП 200x100x80 мм; - 1 кнопка «Пуск», без самофиксации, тип контактов 1 норм.разомк.+1 норм.замк.; - 1 кнопка «Стоп» с самофиксацией, тип контактов 1 норм.разомк.+1 норм.замк.; - 1 индикатор зеленого цвета, номинальное напряжение переменного тока 220В.
<p>ExСУ-13А-4И(З, АС220)- 2П(001,10А), 1Ex de IIC T5 Gb</p>	<p>Пост управления в корпусе из модифицированного алюминиевого сплава с маркировкой взрывозащиты 1Ex de IIC T5 Gb. В комплекте:</p> <ul style="list-style-type: none"> корпус ExОА 342416 (340x240x160 мм) - 2 индикатора зеленого цвета, номинальное напряжение переменного тока 220В; - 2 переключателя (схема переключателя типовая (001) , номинальный ток переключателя 10А).
<p>ExСУ-13Н-2К(ПЗ,б/ ф,1NO+1NC;СК,ф, 1NO+1NC)-КИП(А/5,0-150), 1Ex de IIC T5 Gb</p>	<p>Пост управления в корпусе из нержавеющей стали с маркировкой взрывозащиты 1Ex de IIC T5 Gb. В комплекте:</p> <ul style="list-style-type: none"> - корпус ExОН 303012 (300x300x120мм); - кнопка «Стоп» с самофиксацией, тип контактов 1 норм.разомк.+1 норм.замк., 1 кнопка «Пуск» без самофиксации, тип контактов 1 норм.разомк.+1 норм.замк. - 1 амперметр со шкалой 0-150А, подключение через трансформатор тока со вторичной обмоткой 5А.
<p>ExСУ-2А-1К(СК, ф, 1NO+1NC)-2И(З, К, АС220), 1Ex d IIB T5 Gb</p>	<p>Пост управления в корпусе из модифицированного алюминиевого сплава с маркировкой взрывозащиты 1Ex d IIB T5 Gb. В комплекте:</p> <ul style="list-style-type: none"> - корпус ExОА 202517 (250x200x170 мм); - 1 кнопка «Стоп» с самофиксацией, тип контактов 1 норм.разомк.+1 норм.замк.; - 2 индикатора зеленого и красного цвета, номинальное напряжение переменного тока 220В.
<p>ExСУ-1А-1К(СК, ф, 1NO+1NC), 1Ex d IIC T6 Gb</p>	<p>Пост управления в корпусе из модифицированного алюминиевого сплава с маркировкой взрывозащиты 1Ex d IIC T6 Gb. В комплекте:</p> <ul style="list-style-type: none"> - корпус ExОА 100909 (102x98x98 мм); - 1 кнопка «Стоп» с самофиксацией, тип контактов 1 норм.разомк.+1 норм.замк.;

ЗАМЕНА ВЗРЫВОЗАЩИЩЕННЫХ ПОСТОВ НА ExSU

Тип поста	Аналог	Описание
ExSU-13A-2K(ПЗ,б/ф,1NO+1NC; СК,ф,1NO+1NC)-1И(К,АС220), 1Ex de IIC T5 Gb	МС -P(N,L)(111108)	пост управления с одной кнопкой ПУСК, СТОП или индикатором
ExSU-13A-2K(ПЗ,б/ф,1NO+1NC; СК,ф,1NO+1NC), 1Ex de IIC T5 Gb или любая комбинация кнопок и индикаторов	МС-P(L,N)P(L,N)(171108)	пост управления с комбинацией из двух кнопок ПУСК, СТОП или индикатора
ExSU-13A-3K(2ПЗ,б/ф,1NO+1NC; 1СК,ф,1NO+1NC), 1Ex de IIC T5 Gb или любая комбинация кнопок и индикаторов	МС-P(L,N)P L,N)P(L,N) (301410)	пост управления с комбинацией из трех кнопок ПУСК, СТОП или индикатора
ExSU-2A-2K(СК,ф, NO+NC; ПЧ,б/ф, NO+NC)-1И(К,АС220)-D(1ЛМ25), 1Ex d IIB T5 Gb	ПКИВ281811-КГВ01К11-КГВ01С02-ЛГВ01К-2КНВ2	система управления с двумя кнопками и индикатором
ExSU-1A-1П	ППГ	пакетный переключатель с различными схемами
ExSU-13П-1,2,3К	пост управления кнопочный взрывозащищенный типа ПВК-15, 25, 35	пост кнопочный с одной, двумя, тремя кнопками ПУСК и/или СТОП
ExSU	пост управления серии МС	пост управления со свободной комбинацией кнопок, переключателей и индикаторов.

КОМПЛЕКТАЦИЯ

- изделие в сборе, согласно утвержденной спецификации
- паспорт на каждую единицу продукции
- руководство по эксплуатации на партию
- копия сертификата соответствия
- шильд с указанием технических характеристик и надписью по требованиям заказчика
- элемент заземления
- крепления для монтажа (по доп. запросу с уточнением типа монтажа)
- Схема электрических соединений (может быть нанесена на корпусе изделия, в паспорте или на бумажном носителе)
- ЗИП (по доп. запросу).

СОЕДИНИТЕЛИ ВЗРЫВОЗАЩИЩЕННЫЕ

СЕРИИ ExC

НАЗНАЧЕНИЕ

Соединители взрывозащищенные серии ExC предназначены для соединения и разветвления силовых или контрольных кабелей в цепях постоянного или переменного тока во взрывоопасных зонах, опасных по воспламенению газа. Могут устанавливаться на нефтеналивных эстакадах, ректификационных колоннах, в дизельных подстанциях, буровых платформах и прочих объектах в соответствии с присвоенной маркировкой взрывозащиты

ПРЕИМУЩЕСТВА



ТЕХНИЧЕСКИЕ ХАРАКТЕРИСТИКИ

Сертификат соответствия евразийского экономического союза	№ ЕАЭС RU C – RU.НА91.В.00021/19
Российский морской регистр судоходства	(по запросу)
Технические условия	ТУ 27.33-001-17346435-2018
Маркировка взрывозащиты	1Ex d IIC T6...T5 Gb, 1Ex d e IIC T6...T5 Gb, 0Ex ia IIC T6...T5 Ga, 1Ex d IIC T6...T5 Gb X, 1Ex d IIB T6...T5 Gb, 1Ex d IIB+H2 T6...T5 Gb
Степень защиты от внешних воздействий: - стандартное - по доп.запросу	IP65 IP66, IP67
Диапазон рабочих температур, С° - для температурного класса Т6 - для температурного класса Т5	от -60 до +40 от -60 до +60
Вид климатического исполнения	УХЛ1, УХЛ2, УХЛ5, М1, М2, М3, ОМ1, ОМ2, ОМ3, В1, В5, В1.5 и У5
Класс защиты от поражения электрическим током по ГОСТ 12.2.007.0 - для исполнения в корпусе из модифицированного алюминиевого сплава - для исполнения в корпусе из пластика, армированного стекловолокном	II I
Материал корпуса	– пластик, армированный стекловолокном; – модифицированный алюминиевый сплав

СТРУКТУРА УСЛОВНОГО ОБОЗНАЧЕНИЯ (ШИФР ЗАКАЗА)

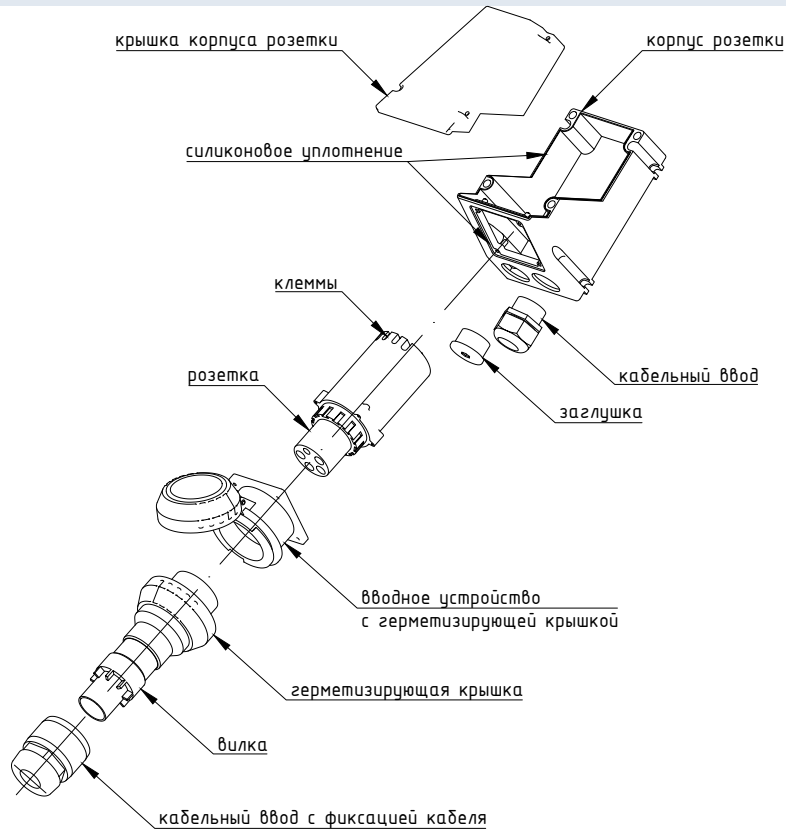
ExC X₁X₂X₃-X₄/X₅-X₆-T(X₇/X₈)-X₉Y(X₁₀)-X₁₁И(X₁₂)-X₁₃X₁₄(X₁₅)-X₁₆(X₁₇)X₁₈, где

ExC	взрывозащищенный соединитель*
X ₁	исполнение: Р – розетка В – вилка (штепсель)
X ₂	тип: К – для соединения двух участков кабеля Н – для настенного монтажа В – встраиваемая
X ₃	количество контактов: 3 – для 2Р+РЕ, 1Р+N+РЕ; 4 – для 3Р+РЕ, 2Р+N+РЕ; 5 – для 4Р+РЕ, 3Р+N+РЕ
X ₄	номинальный ток, А: 16, 32, 63, 125
X ₅	номинальное напряжение, В
X ₆	количество соединителей (указывается при наличии двух и более штук)
T	исполнение с трансформатором. Количество отходящих соединителей указывается перед шифром заказа или в технической документации на изделие. В случае отсутствия трансформатора, индекс не указывается.
X ₇	напряжение входное, В
X ₈	напряжение выходное, В
Y	управляющий элемент (П – переключатель, В – автоматический выключатель)
И	исполнение с индикацией
X ₉ , X ₁₁	количество элементов
X ₁₀ , X ₁₂	технические характеристики или тип элемента управления
X ₁₃	маркировка взрывозащиты: 1 – 1Ex d IIC T6...T5 Gb 2 – 1Ex d IIB T6...T5 Gb 13 – 1Ex d e IIC T5...T6 Gb 4.1 – 0Ex ia IIC T6...T5 Ga 8 – 1Ex d IIB+H2 T6...T5 Gb 9 – 1Ex d IIC T6...T5 Gb X
X ₁₄	материал корпуса: А – модифицированный алюминиевый сплав; П – пластик, армированный стекловолокном; НА – нержавеющий корпус и алюминиевый соединитель; НП – нержавеющий корпус и пластиковый соединитель.
X ₁₅	габаритные размеры оболочки (в см)
X ₁₆	сторона размещения кабельных вводов, дренажных устройств и других фитингов
X ₁₇	количество и типоразмер кабельных вводов, дренажных устройств и других фитингов
X ₁₈	кольцо заземления кабельных вводов: 0 – не входит в комплект поставки, 1 – входит в комплект поставки, 2 – в комплект вместе с кольцом заземления включается защитный кожух для кабельного ввода.

*АркТехС - соединители электрические промышленные.

Индексы X₁₃, X₁₄, X₁₅, X₁₆, X₁₇, X₁₈ – указываются опционально, в случае необходимости в явном виде идентифицировать материал корпуса и габаритные размеры изделия в шифре и заказа, например для соединительных шкафов и шкафов ремонтного освещения.

ИЗОМЕТРИЧЕСКОЕ ПРЕДСТАВЛЕНИЕ СОЕДИНИТЕЛЯ В КОРПУСЕ ИЗ ПЛАСТИКА



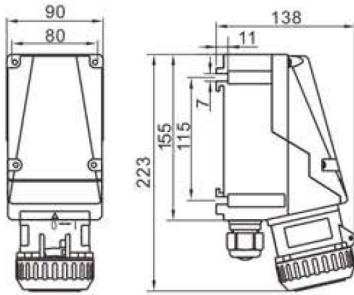
ГАБАРИТНЫЕ, УСТАНОВОЧНЫЕ РАЗМЕРЫ

Соединитель пластиковый, маркировка взрывозащиты 1Ex d e IIC T6...T5 Gb

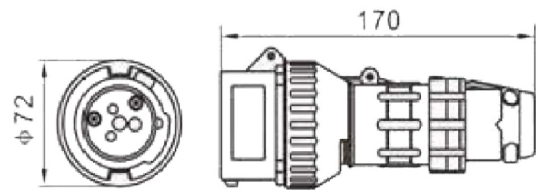
Розетка

Вилка

Исполнение на ток 16А 2Р+РЕ, 1Р+N+РЕ



1,45 кг

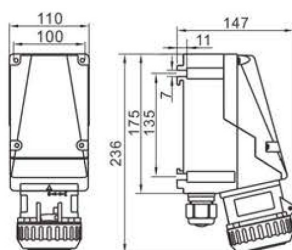


0,35 кг

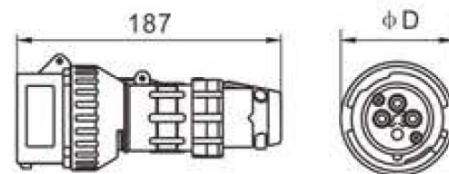
Подключается кабельным вводом М25 (\varnothing 11,1-19,0мм) из никелированной латуни, в комплекте заглушка Ех3 1-ЛМ25

Устройство ввода кабеля, для небронированного кабеля круглого сечения диаметром от 8,0 мм до 19 мм.

Исполнение на ток 16А 3Р+РЕ, 2Р+N+РЕ, 4Р+РЕ, 3Р+N+РЕ



1,5 кг



0,35 кг

\varnothing D (мм) 3Р+РЕ, 2Р+N+РЕ, \varnothing D (мм) 4Р+РЕ, 3Р+N+РЕ

76,5

84

Подключается кабельным вводом М25 (\varnothing 11,1-19,0мм) из никелированной латуни, в комплекте заглушка Ех3 1-ЛМ25

Устройство ввода кабеля, для небронированного кабеля круглого сечения диаметром от 8,0 мм до 19,0 мм.

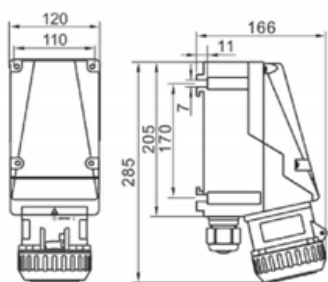
ГАБАРИТНЫЕ, УСТАНОВОЧНЫЕ РАЗМЕРЫ

Соединитель пластиковый, маркировка взрывозащиты 1Ex d e IIC T6...T5 Gb

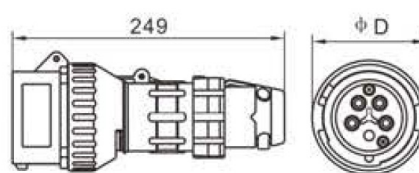
Розетка

Вилка

Исполнение на ток 32А



1,9 кг



0,95 кг

 ϕD (мм) 3P+PE, 2P+N+PE, ϕD (мм) 4P+PE, 3P+N+PE

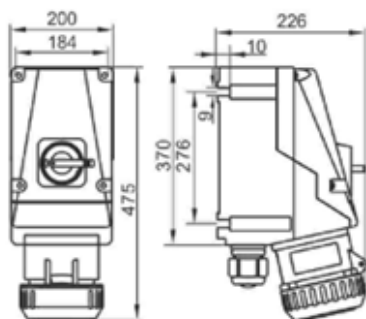
95

100

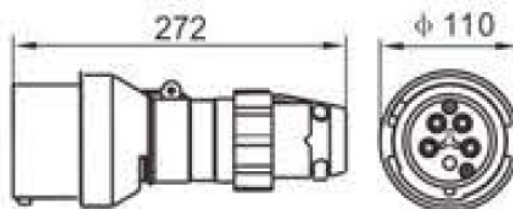
Подключается кабельным вводом М40 (ϕ 25,0-31,0мм) из никелированной латуни, в комплекте заглушка Ех3 1-ЛМ40

Устройство ввода кабеля, для небронированного кабеля круглого сечения диаметром от 12,0 мм до 28,0 мм.

Исполнение на ток 63А



12,75кг

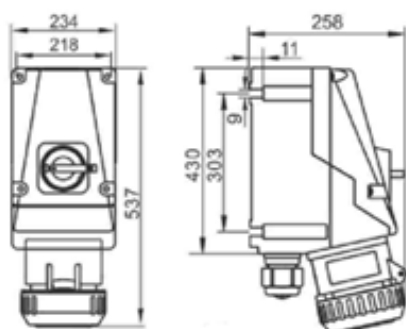


1,7 кг

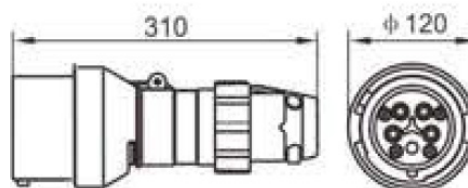
Подключается кабельным вводом М50 (ϕ 35,6-43,0мм) из никелированной латуни, в комплекте заглушка Ех3 1-ЛМ40

Устройство ввода кабеля, для небронированного кабеля круглого сечения диаметром от 19,0 мм до 28,0 мм.

Исполнение на ток 125А



14,3кг



1,9 кг

Подключается кабельным вводом М63 (ϕ 47,0-56,0мм) из никелированной латуни, в комплекте заглушка Ех3 1-ЛМ63

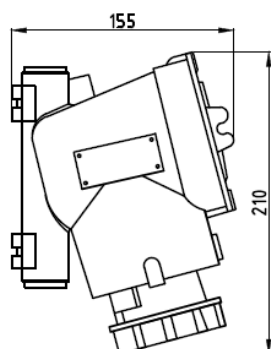
Устройство ввода кабеля, для небронированного кабеля круглого сечения диаметром от 34,0 мм до 53,0 мм.

Соединитель алюминиевый, маркировка взрывозащиты 1Ex d IIC T6...T5 Gb

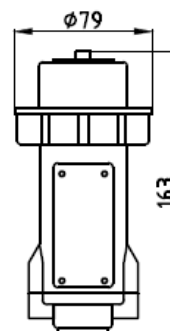
Розетка

Вилка

Исполнение на ток 16А



2,1 кг

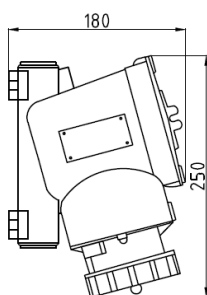


0,5 кг

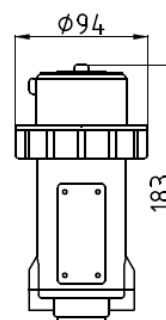
3P+PE: 2xExKB 3 – ЛМ25 (Ex d IIC U, \varnothing 11,1 – 19,0 мм)
 4P+PE: 2xExKB 3 – ЛМ32 (Ex d IIC U, \varnothing 17,0 – 26,3 мм)

3P+PE: 1xExKB 3 – ЛМ25 (Ex d IIC U, \varnothing 11,1 – 19,0 мм)
 4P+PE: 1xExKB 3 – ЛМ32 (Ex d IIC U, \varnothing 17,0 – 26,3 мм)

Исполнение на ток 32А



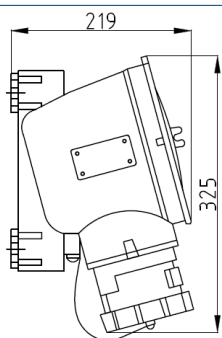
2,5 кг



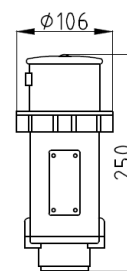
0,9 кг

2xExKB 3 – ЛМ32 (Ex d IIC U, \varnothing 17,0 – 26,3 мм)1xExKB 3 – ЛМ32 (Ex d IIC U, \varnothing 17,0 – 26,3 мм)

Исполнение на ток 63А



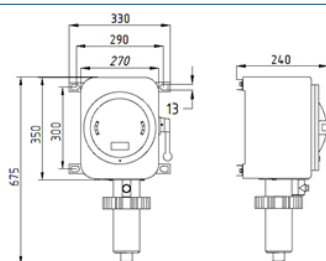
3,3 кг



1,2 кг

2xExKB 3 – ЛМ40 (Ex d IICU, \varnothing 25,0 – 31,0 мм)1xExKB 3 – ЛМ50 (Ex d IICU, \varnothing 35,6 – 43,0 мм)

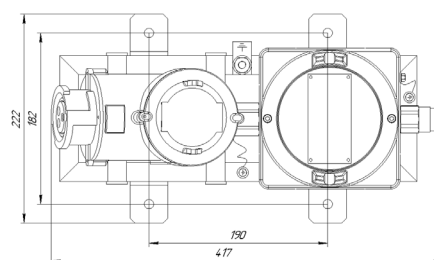
Исполнение на ток 125А



20,0 кг

ExCP: 1xExKB 3 – ЛМ63 (Ex d IICU, \varnothing 47,2 – 56,0 мм)
 ExCB: 1xExKB 3 – ЛМ50 (Ex d IICU, \varnothing 35,6 – 43,0 мм)

Исполнение с трансформатором



7,5 кг

ExKB 3 – ЛМ20, \varnothing 7,0 – 14,0 мм

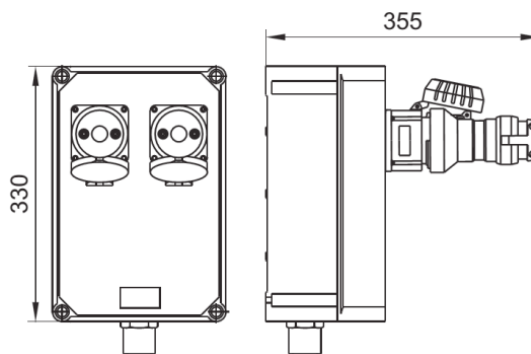
СОЕДИНИТЕЛИ СЕРИИ ЕХС МОГУТ БЫТЬ ОБЪЕДИНЕНЫ В СОЕДИНИТЕЛЬНЫЕ ШКАФЫ И УДЛИНИТЕЛИ

ПРЕИМУЩЕСТВА

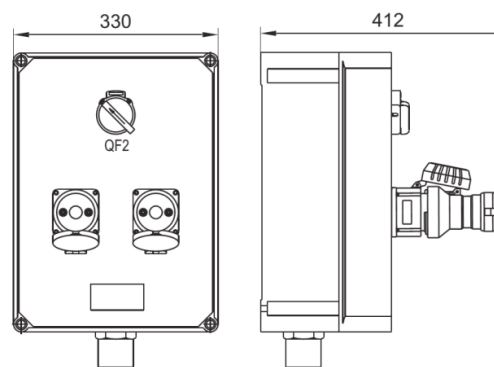
- Возможность оперативного распределения энергии среди нескольких потребителей (до 6 розеток на шкаф);
- Установка средств защиты линии (автоматических выключателей).

ПРИМЕРЫ СОЕДИНИТЕЛЬНЫХ ШКАФОВ

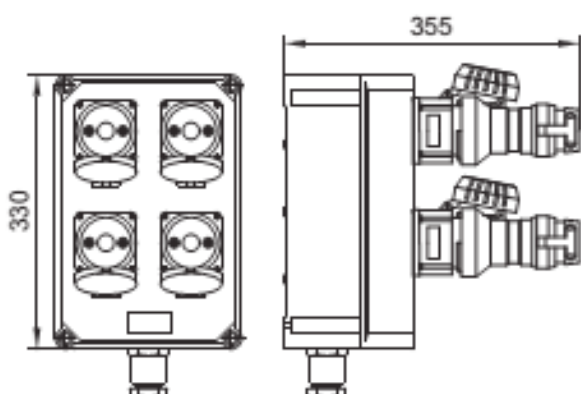
Соединительный шкаф на 2 розетки
типа 2ЕхСРН+2ЕхСВК-13П



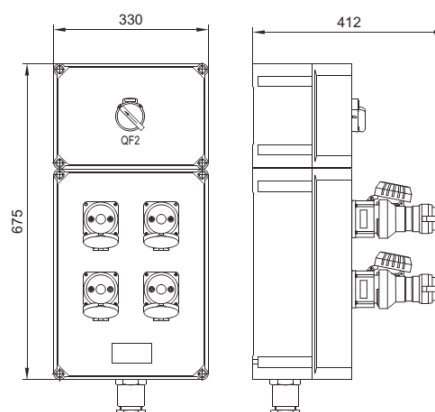
Соединительный шкаф на 2 розетки и защитный автоматический
выключатель типа ЕхСУ-1В-2ЕхСРН+2ЕхСВК-13П



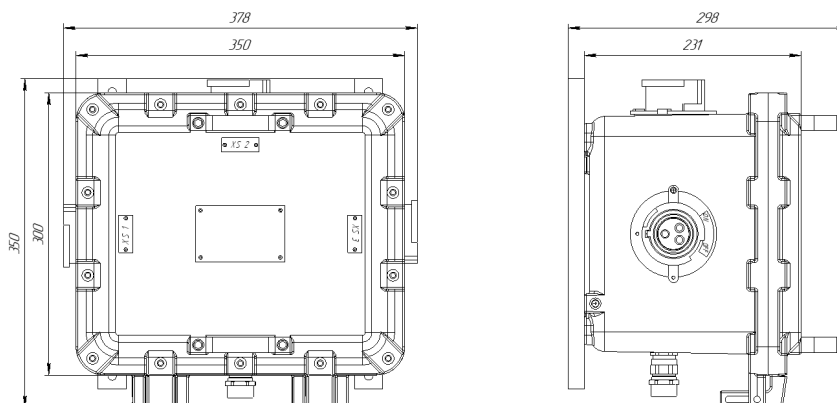
Соединительный шкаф на 4 розетки типа
4ЕхСРН+4ЕхСВК-13П



Соединительный шкаф на 4 розетки и защитный автоматический
выключатель типа ЕхСУ-1В-4ЕхСРН+4ЕхСВК-13П



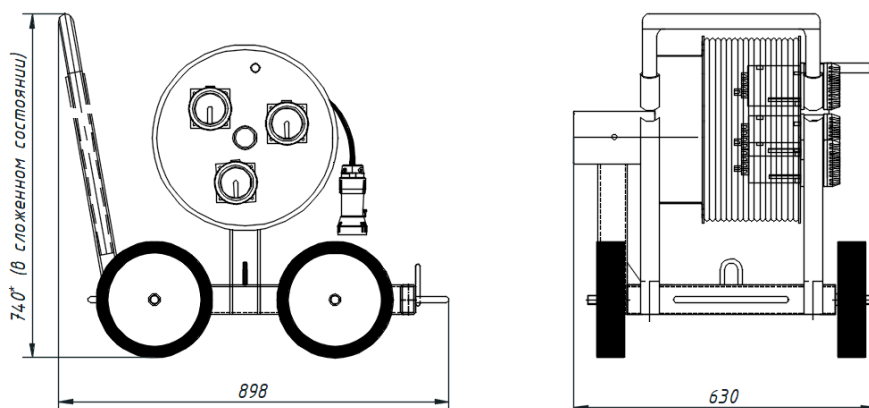
Исполнение с понижающим трансформатором и тремя розетками ЕхС РВ3-16/12-3-Т(220/12)-1А(353023)



25,0 кг.

Дополнительная информация по шкафам предоставляется по запросу.

Удлинитель передвижной на 16 ампер с кабелем на 3 розетки типа ExC PB3-16/220-3-BK3-16/220-1



40,0 кг (без учёта кабеля)

Дополнительная информация по удлинителям предоставляется по запросу.

ПРИМЕР ЗАКАЗА

6x(ExCBK4+ExCPH4)-16/380-13П

Соединительный шкаф на 6 розеток для соединения двух участков кабеля с контактной группой 4 (3P+PE), с номинальным током 16А для сети питания переменного тока с напряжением 380В, в корпусе из пластика, армированного стекловолокном. Маркировка взрывозащиты - 1Ex d e IIC T5 Gb

ExC PB3-16/12-3-T(220/12)-1A(353023)-D(1LM20B), 1Ex d IIC T5 Gb, IP66

Соединительный шкаф взрывозащищенный на 3 розетки, 1Ex d IIC T5 Gb, IP66, УХЛ1. Комплектация:
 - 1 шт. Корпус ExOA 353023 (350x300x230 мм) из модифицированного алюминиевого сплава, цвет серый
 - 3 шт. Соединитель "Розетка" взрывозащищенный, 1Ex d IIC T5 Gb, IP66, УХЛ1, корпус из модифицированного алюминиевого сплава, номинальный ток 16А, номинальное напряжение DC 12В, контакты 2P+PE
 - 1 шт. Трансформатор
 - 1 шт. Кабельный ввод из никелированной латуни ExKB 2-Л M20B, 1Ex d IIC Gb X/0Ex ia IIC Ga X/PB Ex d I Mb X, для бронированного кабеля Ø14,0-20,0 мм (внутренний Ø7,0-14,0 мм)

ExC PB3-16/12-3-BK3-16/12-1, 1Ex d IIC T5 Gb, IP66, КГ-ХЛ 3x2,5 50м

Удлинитель передвижной взрывозащищенный, 1Ex d IIC T5 Gb, IP66, УХЛ1, температура эксплуатации: -60С..+50С.

Комплектация:

- 1 шт. Барабан для намотки кабеля Ø400мм с ручкой
 - 1 шт. Соединитель "Вилка" взрывозащищенный, 1Ex d IIC T5 Gb, IP66, УХЛ1, корпус из модифицированного алюминиевого сплава, номинальный ток 16А, номинальное напряжение 12В, контакты 2P+PE
 - 3 шт. Соединитель "Розетка" взрывозащищенный, 1Ex d IIC T5 Gb, IP66, УХЛ1, корпус из модифицированного алюминиевого сплава, номинальный ток 16А, номинальное напряжение 12В, контакты 2P+PE
 - 1 шт. Оболочка ExOA 101007 из модифицированного алюминиевого сплава
 - 6 шт. Клемма винтовая Klemcap, номинальный ток 23А, сечение провода 0,25-2,5 мм²
 - 1 шт. Клемма заземления винтовая Klemcap, сечение провода 0,25-2,5 мм²
 - 4 шт. Устройство для ввода небронированного кабеля Ø10,0-14,0 мм
 - 50м Кабель силовой гибкий с 3 многопроволочными медными жилами сечением 2,5мм², КГ-ХЛ 3x2,5* (длина кабеля устанавливается согласно заказа.)

ExC PH3-16/12-1A-D(1LM20B), 1Ex d IIC T6 Gb, IP66

Соединитель "Розетка" взрывозащищенный для настенного монтажа, 1Ex d IIC T5 Gb, IP66, корпус из модифицированного алюминиевого сплава, номинальный ток 16А, номинальное напряжение DC 12В, контакты P+N+PE, цвет серый

- 1 шт. Муфта переходная взрывозащищенная ExМП 2Л-M25H-M20B, Ex d I Mb U/Ex d IIC Gb U, IP66, УХЛ1, из никелированной латуни с наружной резьбой M25 и внутренней резьбой M20

- 1 шт. Заглушка взрывозащищенная Ex3 2Л-M25 Ex d I Mb U/Ex d IIC Gb U/ Ex ia IIC Ga U

- 1 шт. Кабельный ввод из никелированной латуни ExKB 2-Л M20B, 1Ex d IIC Gb X/0Ex ia IIC Ga X/PB Ex d I Mb X, для бронированного кабеля Ø14,0-20,0 мм (внутренний Ø7,0-14,0 мм)

КОМПЛЕКТАЦИЯ

- изделие в сборе, согласно утвержденной спецификации
- паспорт на каждую единицу продукции
- руководство по эксплуатации на партию
- копия сертификата соответствия
- шильд с указанием технических характеристик и надписью по требованиям заказчика
- элемент заземления
- крепления для монтажа (по доп. запросу с уточнением типа монтажа)
- для соединителей с функцией управления - схема электрических соединений.
- ЗИП (по доп. запросу).

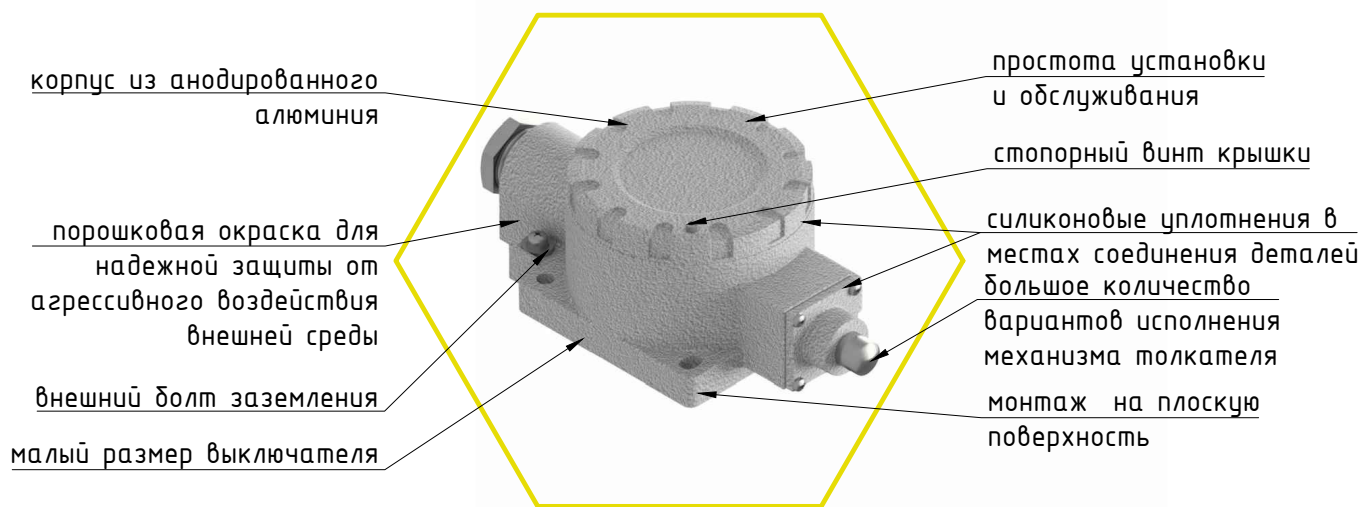
ВЫКЛЮЧАТЕЛИ ПУТЕВЫЕ ВЗРЫВОЗАЩИЩЕННЫЕ

ИЗ МОДИФИЦИРОВАННОГО АЛЮМИНИЕВОГО СПЛАВА СЕРИИ ExВП

НАЗНАЧЕНИЕ

Выключатели путевые взрывозащищенные из модифицированного алюминиевого сплава серии ExВП предназначены для коммутации электрических цепей управления, сигнализации и контроля положения подвижных частей механизмов под воздействием управляющих упоров в определенных точках пути контролируемого объекта. Обычно концевые выключатели устанавливают там, где движение механизма или его подвижной части должно быть прекращено. Принцип действия концевого выключателя основан на прерывании контактной группой концевого выключателя электрической цепи питания механизма в случае контакта с ограничителем. Выключатели предназначены для установки во взрывоопасных зонах в соответствии с присвоенной маркировкой взрывозащиты

ПРЕИМУЩЕСТВА



ТЕХНИЧЕСКИЕ ХАРАКТЕРИСТИКИ

Сертификат соответствия евразийского экономического союза	№ ЕАЭС RU С – RU.HA91.B.00021/19
Технические условия	ТУ 27.33-001-17346435-2018
Маркировка взрывозащиты	1Ex d IIC T6...T5 Gb
Степень защиты от внешних воздействий: - стандартное - по доп. заказу	IP65 IP66
Диапазон рабочих температур, С° - для температурного класса Т6 - для температурного класса Т5	от -60 до +40 от -60 до +60
Вид климатического исполнения	УХЛ1, УХЛ2, УХЛ5, У1, ХЛ1, ХЛ2, ХЛ3, ХЛ5, В1, В5, В1.5 и У5
Класс защиты от поражения электрическим током по ГОСТ 12.2.007.0	I
Номинальное напряжение, В	220/380
Номинальный ток, А	5

СТРУКТУРА УСЛОВНОГО ОБОЗНАЧЕНИЯ (ШИФР ЗАКАЗА)

ЕхВП – X₁ X₂–X₃ X₄, где

ЕхВП	взрывозащищенный путевой выключатель
X ₁	исполнение по толкателю: 1 – толкатель 2 – толкатель с роликом 3 – однонаправленный ролик 4 – двунаправленный ролик 5 – подпружиненный рычаг
X ₂	индекс маркировки взрывозащиты: 1- 1Ex d IIC T6...T5 Gb
X ₃	количество и тип контактов: 1 – 1НР(NO) (1 нормально разомкнутый) 2 – 1НЗ(NC) (1 нормально замкнутый), 3 – 1НР(NO) + 1НЗ(NC) (1 нормально разомкнутый + 1 нормально замкнутый)
X ₄	тип кабельного ввода: 1 – для небронированного кабеля диаметром 8-11 мм стандартный 2 – для бронированного кабеля с наружным диаметром 14,0-20,0 мм 3 – для небронированного кабеля диаметром 7-11 мм, проложенного в трубе с присоединительной резьбой G 1/2 4 – для небронированного кабеля диаметром 7-11 мм, проложенного в металлорукаве Ду 15мм.* 5 – для небронированного кабеля диаметром 7-14 мм спец. исполнение

*Кабельные вводы с другим Ду металлорукава по запросу.

По умолчанию присоединительная резьба на корпусе путевого выключателя G1/2 внутренняя.

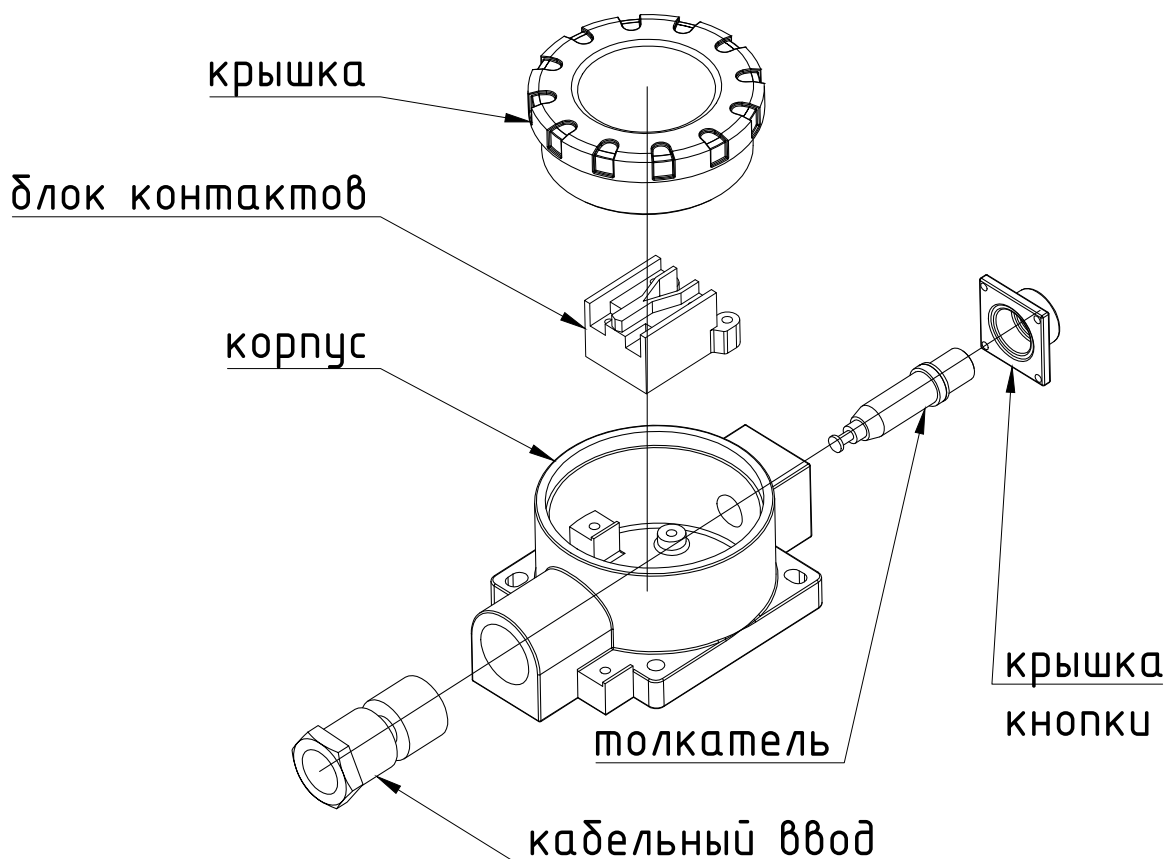
ГАБАРИТНЫЕ И УСТАНОВОЧНЫЕ РАЗМЕРЫ

<p>ЕхВП 11 (h* = 1±3 мм)</p>	<p>ЕхВП 21 (h* = 1±3 мм)</p>	
<p>ЕхВП 31 (h* = 12±15°)</p>	<p>ЕхВП 41 (h* ≥ 45°)</p>	<p>ЕхВП 51 (h* = 1±3 мм)</p>

Масса не более 1,0 кг.

*h-ход срабатывания

ИЗОМЕТРИЧЕСКОЕ ПРЕДСТАВЛЕНИЕ ВЫКЛЮЧАТЕЛЯ ПУТЕВОГО



ВЗРЫВОЗАЩИЩЕННЫЕ ПУТЕВЫЕ ВЫКЛЮЧАТЕЛИ

ПРИМЕР ЗАКАЗА

ExВП-21-31	<p>Путевой выключатель:</p> <ul style="list-style-type: none"> - маркировка взрывозащиты 1Ex d IIC T6 Gb - толкатель с роликом - тип контактов 1НР+1НЗ - кабельный ввод для небронированного кабеля диаметром 8 - 11 мм.
ExВП-41-33	<p>Путевой выключатель:</p> <ul style="list-style-type: none"> - маркировка взрывозащиты 1Ex d IIC T6 Gb - вунаправленный ролик - тип контактов 1НР+1НЗ - для небронированного кабеля диаметром 7-11 мм, проложенного в трубе с присоединительной резьбой G 1/2

ЗАМЕНА ВЗРЫВОЗАЩИЩЕННЫХ ВЫКЛЮЧАТЕЛЕЙ НА ExВП

Тип выключателя	Аналог	Описание
ExВП-11-31	ВПВ-1А11У5	путевой выключатель с маркировкой взрывозащиты 1Ex d IIC T6 Gb с толкателем.
ExВП-41-31	ВПВ-1А21У5	путевой выключатель с маркировкой взрывозащиты 1Ex d IIC T6 Gb с двунаправленным роликом.
ExВП-21-31	ДВГ-КВ-Е44К2	путевой выключатель с маркировкой взрывозащиты 1Ex d IIC T6 Gb с толкателем с роликом.
ExВП-51-31	ДВГ-КВ-Е62	путевой выключатель с маркировкой взрывозащиты 1Ex d IIC T6 Gb с подпружиненный рычаг.

КОМПЛЕКТАЦИЯ

- изделие в сборе, согласно утвержденной спецификации
- паспорт на каждую единицу продукции
- руководство по эксплуатации на партию
- копия сертификата соответствия
- шильд с указанием технических характеристик и надписью по требованиям заказчика
- элемент заземления
- крепления для монтажа (по доп. запросу с уточнением типа монтажа)
- ЗИП (по доп. запросу)

СИСТЕМЫ ЗВУКОВОГО ОПОВЕЩЕНИЯ

ВЗРЫВОЗАЩИЩЕННЫЕ СЕРИИ ExCO. Вид оповещателя - ГОРН.

НАЗНАЧЕНИЕ

Системы звукового оповещения взрывозащищенные серии ExCO с виом оповещения ГОРН предназначены для подачи предупредительных сигналов во взрывоопасных зонах промышленных предприятий и строительных объектов с присутствием в атмосфере горючих газов. Возможно использование в качестве речевого оповещателя. Изделия предназначены для установки во взрывоопасных зонах в соответствии с присвоенной маркировкой взрывозащиты.

ПРЕИМУЩЕСТВА



ТЕХНИЧЕСКИЕ ХАРАКТЕРИСТИКИ

Сертификат соответствия евразийского экономического союза	№ ЕАЭС RU C – RU.HA91.B.00021/19
Технические условия	ТУ 27.33-001-17346435-2018
Маркировка взрывозащиты	1Ex d IIC T6...T5 Gb
Степень защиты от внешних воздействий: - стандартное - по доп. заказу	IP65 IP66
Диапазон рабочих температур, С° - для температурного класса Т6 - для температурного класса Т5	от -60 до +40 от -60 до +60
Вид климатического исполнения	УХЛ1, УХЛ2, УХЛ5, У1, ХЛ1, ХЛ2, ХЛ3, ХЛ5, В1, В5, В1.5 и У5
Класс защиты от поражения электрическим током по ГОСТ 12.2.007.0	I
Рабочее напряжение: - для звукового оповещателя , В	DC 12, DC 24, AC 220;
Потребляемая мощность, Вт не более	15 и 25
Максимальное звуковое давление, дБ не более - для исполнения 15 Вт - для исполнения 25 Вт	112±3 123±3
Типы подключения: - стандартное - транзитное подключение	- 1 кабельный ввод для небронированного кабеля диаметром от 10 до 14 мм*. - по умолчанию осуществляется через коробку ExK3 1A 101007 (20/4). 2 или 3 кабельных ввода для небронированного кабеля диаметром от 10 до 14 мм*.

* возможна установка другого типа кабельного ввода по доп. запросу.

СТРУКТУРА УСЛОВНОГО ОБОЗНАЧЕНИЯ (ШИФР ЗАКАЗА)

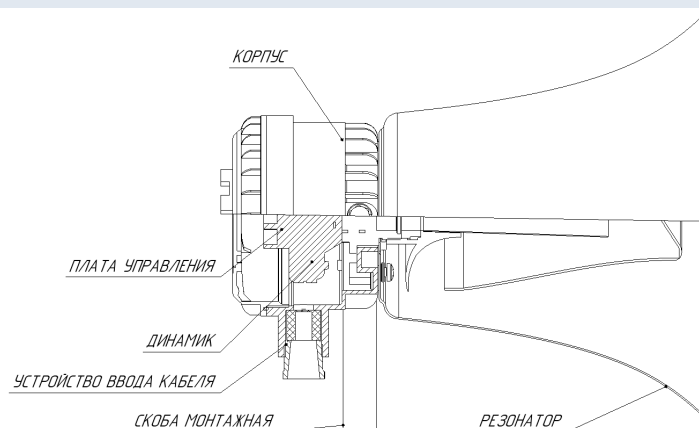
ExCO- 1A- 3(X₁₀)-U - X₁₃(X₁₄) X₁₅, 1Ex d IIC T6... T5 Gb, где

ExCO	взрывозащищенная система звукового оповещения
1*	маркировка взрывозащиты: 1Ex d IIC T6...T5 Gb
A	корпус из модифицированного алюминиевого сплава
3	звуковое оповещение
X ₁₀	тип исполнения: Г – звуковое оповещение типа «Горн»
U	напряжение питания (В) и род тока (AC, DC)
X ₁₃	сторона размещения кабельного ввода
X ₁₄	количество и типоразмер кабельных вводов
X ₁₅	кольцо заземления кабельных вводов: 0 – не входит в комплект поставки, 1 – входит в комплект поставки, 2 – в комплект вместе с кольцом заземления включается защитный кожух для кабельного ввода.
1Ex d IIC T6...T5 Gb	маркировка взрывозащиты

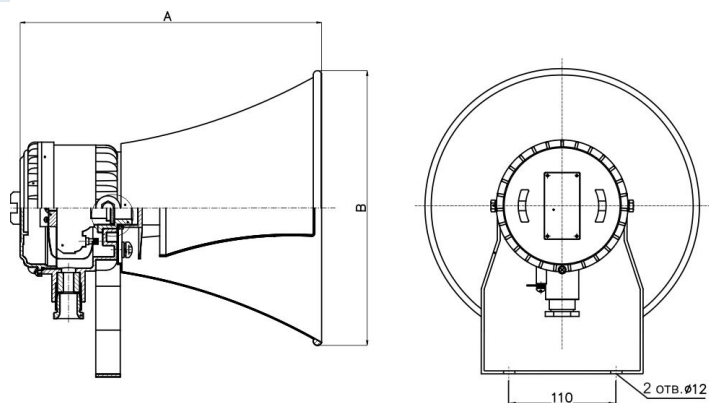
* маркировку взрывозащиты допускается не указывать, если прописан индекс -1

По умолчанию система оповещения комплектуется устройством для ввода небронированного кабеля диаметром от 10 до 14мм с резьбой G3/4. Подключение другими кабельными вводами по доп. запросу.

КОНСТРУКЦИЯ ИЗДЕЛИЯ



ГАБАРИТНЫЕ И УСТАНОВОЧНЫЕ РАЗМЕРЫ



Типоразмер	Исполнение	A, мм	Ø B, мм	Максимальная мощность оповещателя, Вт	Масса
1	DC 12/DC 24	309	277	15	3
	AC 220	379			4,2
2	DC 12/DC 24	434	495	25	4
	AC 220	504			5,4

ВИДЫ СИГНАЛОВ В ЗАВИСИМОСТИ ОТ ПОЛОЖЕНИЯ DIP-ПЕРЕКЛЮЧАТЕЛЯ. ЗВУКОВЫЕ СИГНАЛЫ.

№	Положение DIP-переключателя	Вид сигнала	Тон	Звуковое давление при мощности 15 Вт, дБ
1		800/970 Гц, 2Гц	переменный	112
2		800/970 Гц, 7Гц	быстрый	113
3		800/970 Гц, Гц	быстрый	115
4		2850 Гц	продолжительный	110
5		2400-2850 Гц, 7Гц	быстрый	110
6		2400-2850 Гц, 1Гц	быстрый	111
7			медленный	111
8		1200-500Гц Гц	быстрый	118
9		2400/2850 Гц, 7Гц	быстрый	111
10		970Гц	прерывистый	113
11		800/970Гц, Гц	быстрый	113
12		2850 Гц	прерывистый	110
13		970Гц	прерывистый	113
14		970 Гц	продолжительный	113
15		554/440 Гц, Гц	прерывистый	111
16		660 Гц	прерывистый	111
17		600Гц	прерывистый	112
18		600Гц	прерывистый	113
19		660Гц	продолжительный	112
20		554/440 Гц, Гц	переменный	111
21		660Гц	прерывистый	112

22		2850Гц	прерывистый	109
23		800-970Гц	быстро	112
24		2400-2850Гц	быстро	110
25		970 Гц	прерывистый	113
26		2850 Гц	прерывистый	111
27		4кГц	продолжительный	99
28		400Гц	прерывистый	111
29		400 Гц	прерывистый	111
30		320/480 Гц	быстрый	108
31		2к Гц	прерывистый	109
32			выключен	

ТИПОВЫЕ СХЕМЫ ПОДКЛЮЧЕНИЯ ОПОВЕЩАТЕЛЕЙ

Схема 1.1. ExCO-1A-3(Г)-DC24 (3 порога срабатывания)

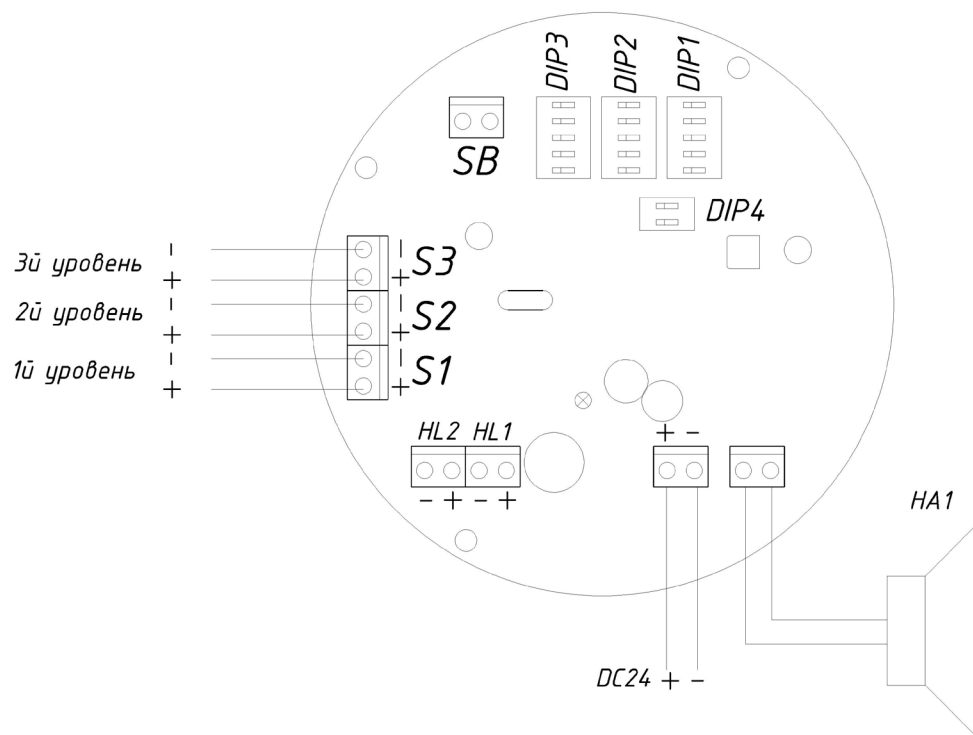
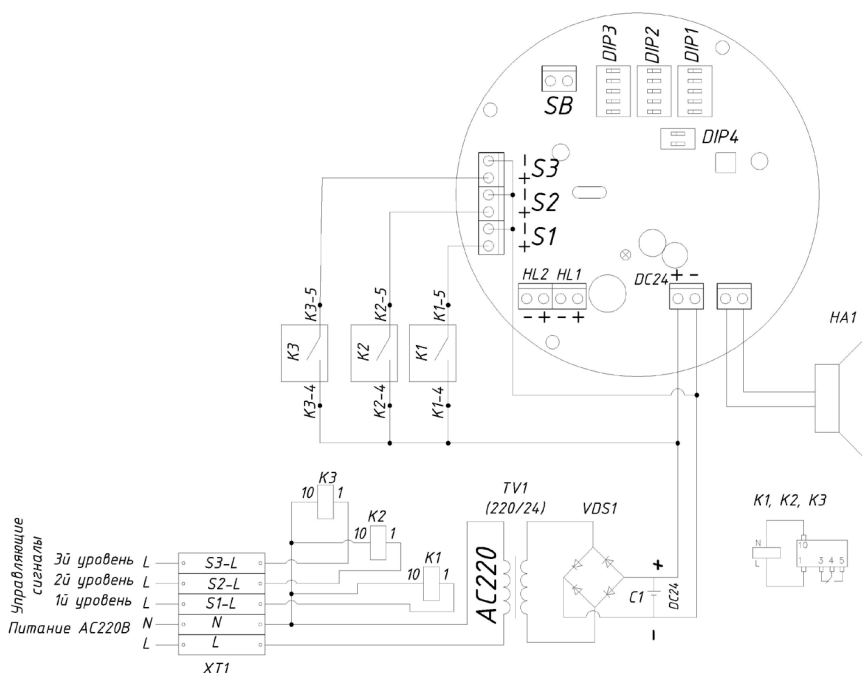


Схема 1.2. ЕхСО-1А-3(Г)-АС220 (3 порога срабатывания)



Каждому уровню звукового оповещения соответствует DIP-переключатель. Настройка вида звукового сигнала для каждого уровня осуществляется перемещением ползунков в нужное положение (см. таблицу " ВИДЫ СИГНАЛОВ В ЗАВИСИМОСТИ ОТ ПОЛОЖЕНИЯ DIP-ПЕРЕКЛЮЧАТЕЛЯ. ЗВУКОВЫЕ СИГНАЛЫ").

При подаче питания на вход питания, изделие будет находиться в состоянии готовности. При подаче питания на вход уровня сработает оповещение по соответствующему уровню в зависимости от настроек, описанных выше.

Вход SB1 "Снять звук" имеет двойную функцию. Первая функция: при подключенном питании и замыкании контактов происходит опробование системы. Вторая функция: при подключенном питании и подаче питания на первый уровень при замыкании контактов происходит "Квитирование" (снятие звукового оповещения и работа только световой сигнализации).

ПРИМЕР ЗАКАЗА

ЕхСО-1А-3(Г)-DC 24, 1Ex d IIC T5 Gb

Система звукового оповещения типа «горн» с маркировкой взрывозащиты 1Ex d IIC T5 Gb для сети питания постоянного тока с напряжением 24В подключается небронированным кабелем диаметром от 10 до 14 мм.

ЗАМЕНА ВЗРЫВОЗАЩИЩЕННЫХ ОПОВЕЩАТЕЛЕЙ НА ЕХСО-1А-3(Г)

Тип оповещателя	Аналог	Описание
ЕхСО-1А-3(Г)-АС 220, 1Ex d IIC T6 Gb	ПГЗ-РЕВУН	система звукового оповещения типа «горн» с маркировкой взрывозащиты 1Ex d IIC T6 Gb для сети питания переменного тока с напряжением 220В
	ПАСВ-Г-541	
	оповещатель серии ВЕхS1	

КОМПЛЕКТАЦИЯ

- изделие в сборе, согласно утвержденной спецификации
- паспорт на каждую единицу продукции
- руководство по эксплуатации на партию
- копия сертификата соответствия
- шильд с указанием технических характеристик и надписью по требованиям заказчика
- элемент заземления
- крепления для монтажа (по доп. запросу с уточнением типа монтажа)
- схема электрических соединений
- ЗИП (по доп. запросу)

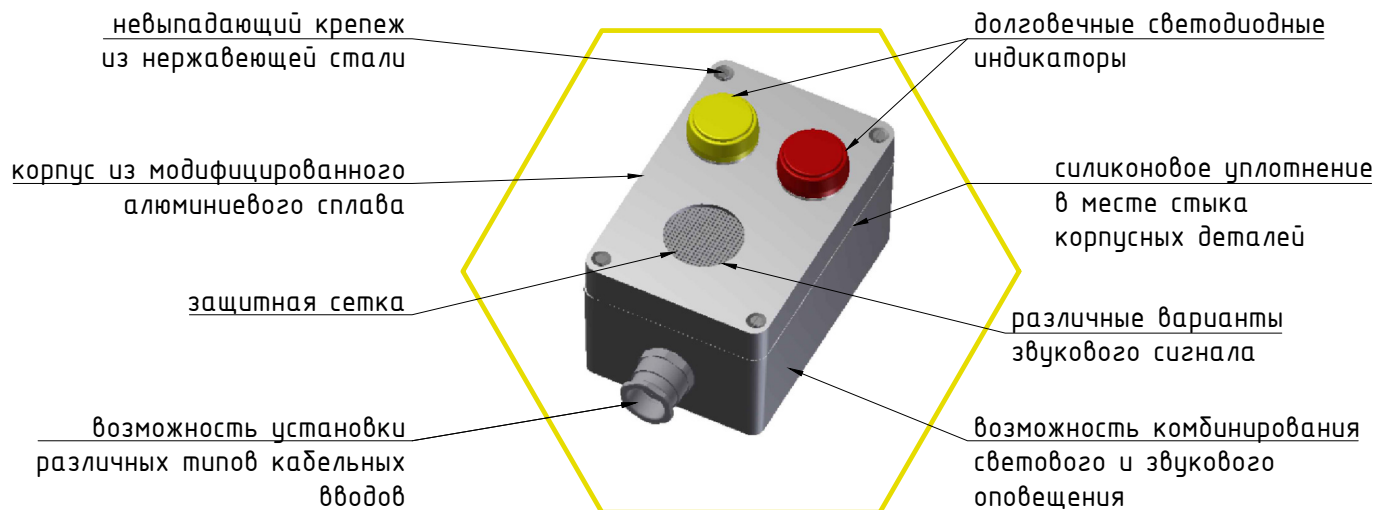
СИСТЕМЫ ЗВУКОВОГО И СВЕТОВОГО ОПОВЕЩЕНИЯ

СЕРИИ ExCO. Вид оповещателя - СИРЕНА.

НАЗНАЧЕНИЕ

Системы звукового и светового оповещения серии ExCO, сирена, предназначены для подачи предупредительных светозвуковых сигналов во взрывоопасных зонах промышленных предприятий и строительных объектов с присутствием в атмосфере горючих газов. Изделия предназначены для установки во взрывоопасных зонах в соответствии с присвоенной маркировкой взрывозащиты.

ПРЕИМУЩЕСТВА



ТЕХНИЧЕСКИЕ ХАРАКТЕРИСТИКИ

Сертификат соответствия евразийского экономического союза	№ ЕАЭС RU C – RU.HA91.B.00021/19
Технические условия	ТУ 27.33-001-17346435-2018
Маркировка взрывозащиты	1Ex e mb IIC T6...T5 Gb
Материал корпуса	модифицированный алюминиевый сплав*
Степень защиты от внешних воздействий: - стандартное - по доп. запросу Диапазон рабочих температур, С° - для температурного класса Т6 - для температурного класса Т5	IP65 IP66 от -60 до +40 от -60 до +60
Вид климатического исполнения	УХЛ1, УХЛ2, УХЛ5, У1, ХЛ1, ХЛ2, ХЛ3, ХЛ5, В1, В5, В1.5 и У5
Класс защиты от поражения электрическим током по ГОСТ 12.2.007.0	I
Номинальное напряжение, В	DC 12, DC 24, AC 220
Потребляемая мощность, Вт не более	5
Максимальное звуковое давление, дБ не более	102±3

* По дополнительному запросу система может быть изготовлена на базе пластикового корпуса.

СТРУКТУРА УСЛОВНОГО ОБОЗНАЧЕНИЯ (ШИФР ЗАКАЗА)

ExCO -35.2A - 3(X₁₀)C(X₁₁) - U - X₁₃(X₁₄) X₁₅, 1 Ex e mb IIC T6...T5 Gb, где

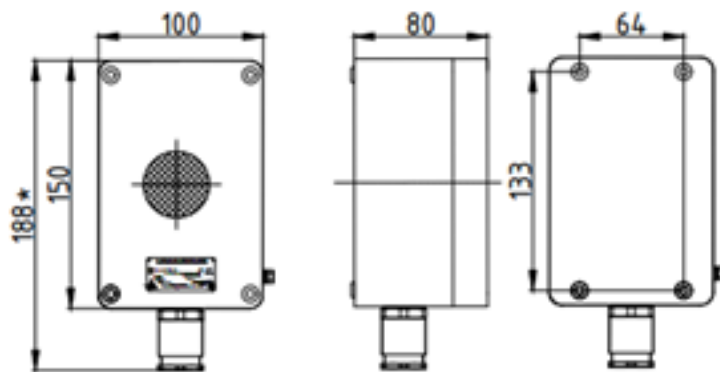
ExCO	взрывозащищенная система звукового и светового оповещения*
35.2	маркировка взрывозащиты: 1Ex e mb IIC T6...T5 Gb
A	корпус из модифицированного алюминиевого сплава
3	звуковое оповещение
X ₁₀	тип исполнения: : C – звуковое оповещение типа «Сирена»
C	световое оповещение
X ₁₁	количество и цвет индикатора: К – красный; С – синий; Ж – желтый; З – зеленый
U	напряжение питания (В) и род тока (AC, DC): DC 12, DC 24, AC 220
X ₁₃	сторона размещения кабельного ввода
X ₁₄	количество и типоразмер кабельных вводов
X ₁₅	кольцо заземления кабельных вводов: 0 – не входит в комплект поставки, 1 – входит в комплект поставки, 2 – в комплект вместе с кольцом заземления включается защитный кожух для кабельного ввода.
1Ex e mb IIC T6...T5 Gb	маркировка взрывозащиты

– Маркировку взрывозащиты допускается не указывать, если прописан индекс -35.2

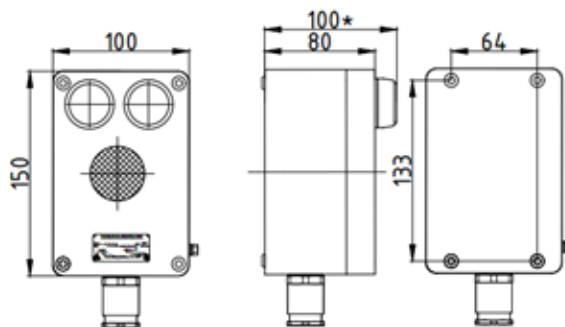
– Системы светозвукового оповещения также могут быть выполнены на базе системы оповещения ExCO-O и ExCO-3(C).

– В случае исполнения только звукового (3) или светового (C), соответствующий индекс не указывается.

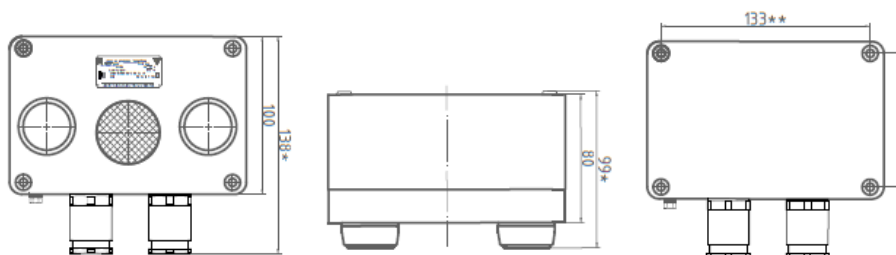
По умолчанию система оповещения комплектуется одним кабельным вводом ExKB 1-Л M20 для ввода небронированного кабеля Φ 7-14 мм, возможно исполнение с другими вводами по запросу.

ГАБАРИТНЫЕ И УСТАНОВОЧНЫЕ РАЗМЕРЫ**Звуковое оповещение типа «Сирена»**

Масса 1,0 кг

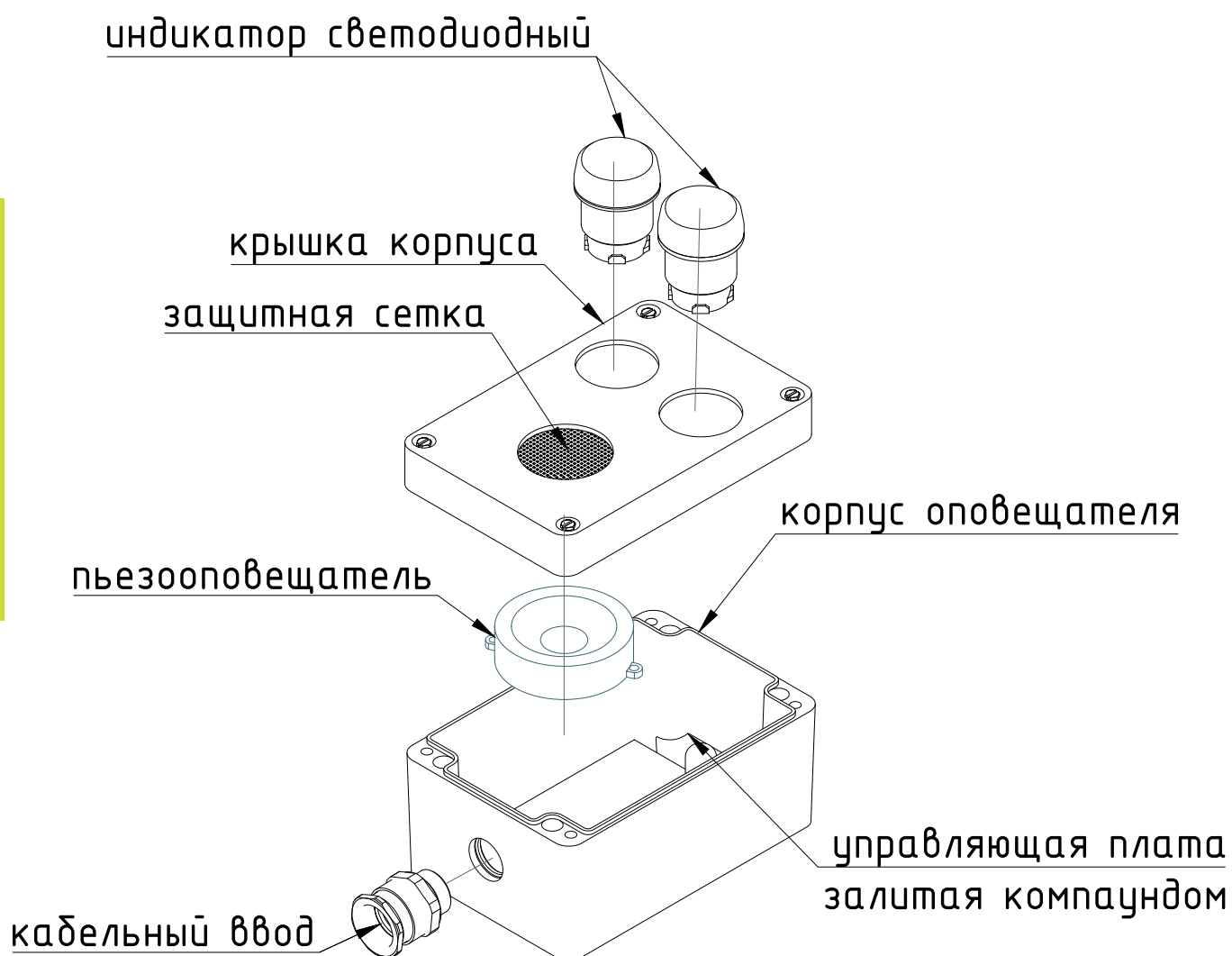
Звуковое оповещение типа «Сирена» с индикацией

Масса 1,1 кг

Светозвуковое оповещение типа «сирена» с индикацией и двумя кабельными вводами

Масса 1,2 кг

КОНСТРУКЦИЯ ИЗДЕЛИЯ



ВИДЫ СИГНАЛОВ В ЗАВИСИМОСТИ ОТ ПОЛОЖЕНИЯ DIP-ПЕРЕКЛЮЧАТЕЛЯ. ЗВУКОВЫЕ СИГНАЛЫ

№	Положение DIP-переключателя	Графическое изображение положения DIP-переключателя	Вид сигнала	Тон	Звуковое давление, дБ
1	11111		800/970 Гц, 2Гц	переменный	100
2	11110		800/970 Гц, 7Гц	быстрый	95
3	11101		800/970 Гц, Гц	быстрый	92
4	11100		2850 Гц	продолжительный	102
5	11011		2400-2850 Гц, 7Гц	быстрый	93
6	11010		2400-2850 Гц, 1Гц	быстрый	87
7	11001			медленный	97
8	11000		1200-500Гц Гц	быстрый	90
9	10111		2400/2850 Гц, 7Гц	быстрый	94
10	10110		970Гц	прерывистый	93
11	10101		800/970Гц, Гц	быстрый	86
12	10100		2850 Гц	прерывистый	95
13	10011		970Гц	прерывистый	88
14	10010		970 Гц	продолжительный	90
15	10001		554/440 Гц, Гц	прерывистый	95
16	10000		660 Гц	прерывистый	95
17	01111		600Гц	прерывистый	94
18	01110		600Гц	прерывистый	94
19	01101		660Гц	продолжительный	95
20	01100		554/440 Гц, Гц	переменный	94
21	01011		660Гц	прерывистый	95

ВИДЫ СИГНАЛОВ В ЗАВИСИМОСТИ ОТ ПОЛОЖЕНИЯ DIP-ПЕРЕКЛЮЧАТЕЛЯ. ЗВУКОВЫЕ СИГНАЛЫ

22	01010		2850Гц	прерывистый	94
23	01001		800-970Гц	быстро	94
24	01000		2400-2850Гц	быстро	94
25	00111		970 Гц	прерывистый	93
26	00110		2850 Гц	прерывистый	94
27	00101		4кГц	продолжительный	94
28	00100		400Гц	прерывистый	95
29	00011		400 Гц	прерывистый	94
30	00010		320/480 Гц, Гц	быстрый	93
31	00001		2к Гц	прерывистый	93
32	00000			выключен	

ВИДЫ СИГНАЛОВ В ЗАВИСИМОСТИ ОТ ПОЛОЖЕНИЯ DIP-ПЕРЕКЛЮЧАТЕЛЯ. СВЕТОВЫЕ СИГНАЛЫ

Положение DIP переключателя	Графическое изображение положения DIP-переключателя	Наличие сигнала на входе	Режим работы
00		Первый вход S1	Фонарь №1 мигает с частотой 1Гц. Фонарь №2 не работает.
		Второй вход S2	Фонарь №1 мигает с частотой 1Гц. Фонарь №2 не работает.
		Третий вход S3	Фонарь №1 горит постоянно. Фонарь №2 горит постоянно.
01		Первый вход S1	Фонарь №1 горит постоянно. Фонарь №2 не работает.
		Второй вход S2	Фонарь №1 не работает. Фонарь №2 горит постоянно.
		Третий вход S3	Фонарь №1 мигает с частотой 1Гц. Фонарь №2 мигает с частотой 1Гц.
10		Первый вход S1	Фонарь №1 мигает с частотой 1Гц. Фонарь №2 не работает.
		Второй вход S2	Фонарь №1 не работает. Фонарь №2 мигает с частотой 1Гц.
		Третий вход S3	Фонарь №1 мигает с частотой 1Гц. Фонарь №2 мигает с частотой 1Гц.
11		Первый вход S1	Фонарь №1 горит постоянно. Фонарь №2 не работает.
		Второй вход S2	Фонарь №1 не работает. Фонарь №2 горит постоянно.
		Третий вход S3	Фонарь №1 горит постоянно. Фонарь №2 горит постоянно.

ТИПОВЫЕ СХЕМЫ ПОДКЛЮЧЕНИЯ ОПОВЕЩАТЕЛЕЙ

Схема 1.1. ExCO-35.2A-3(C)C(К,Ж)-AC220, 1Ex e mb IIC T5 Gb

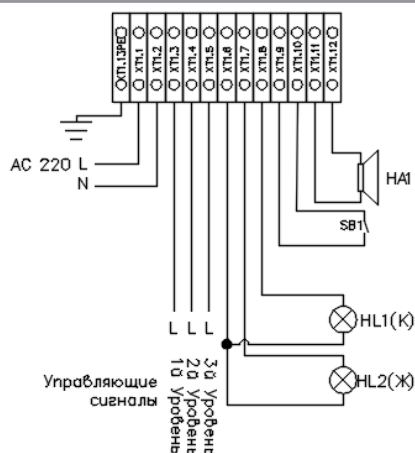


Схема 2.1. ExCO-35.2A-3(C)C(К,Ж)-DC24, 1Ex e mb IIC T5 Gb

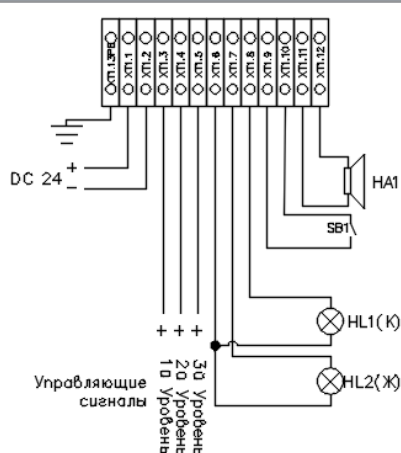


Схема 1.2. ExCO-35.2A-3(C)C(К)-AC220, 1Ex e mb IIC T5 Gb

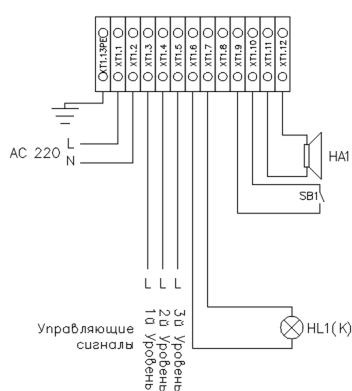


Схема 2.2. ExCO-35.2A-3(C)C(К)-DC24, 1Ex e mb IIC T5 Gb

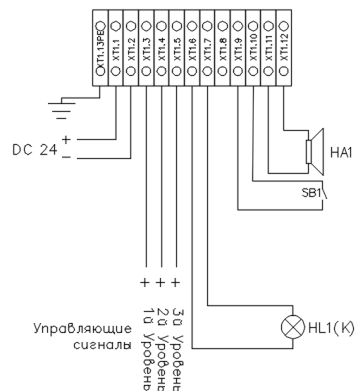


Схема 1.3. ExCO-35.2A-3(C)-AC220, 1Ex e mb IIC T5 Gb

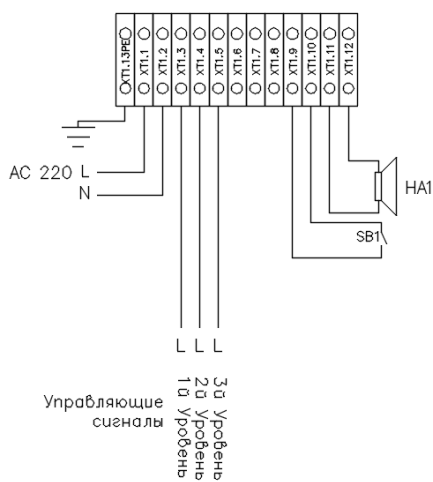
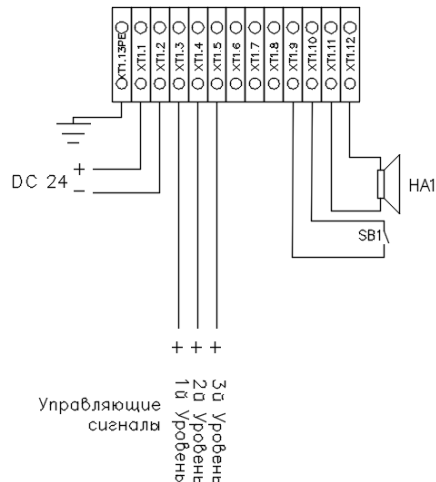


Схема 2.3. ExCO-35.2A-3(C)-DC24, 1Ex e mb IIC T5 Gb



Каждому уровню звукового оповещения соответствует DIP-переключатель. Настройка вида звукового сигнала для каждого уровня осуществляется перемещением ползунков в нужное положение (см. таблицу "ВИДЫ СИГНАЛОВ В ЗАВИСИМОСТИ ОТ ПОЛОЖЕНИЯ DIP-ПЕРЕКЛЮЧАТЕЛЯ. ЗВУКОВЫЕ СИГНАЛЫ").

Настройка светового оповещения осуществляется отдельным DIP-переключателем - см. таблицу "ВИДЫ СИГНАЛОВ В ЗАВИСИМОСТИ ОТ ПОЛОЖЕНИЯ DIP-ПЕРЕКЛЮЧАТЕЛЯ. СВЕТОВЫЕ СИГНАЛЫ".

При подаче питания на вход питания, изделие будет находиться в состоянии готовности. При подаче питания на вход уровня работает оповещение по соответствующему уровню в зависимости от настроек, описанных выше.

Вход SB1 "Снять звук" имеет двойную функцию. Первая функция: при подключенном питании и замыкании контактов происходит опробование системы. Вторая функция: при подключенном питании и подаче питания на первый уровень при замыкании контактов происходит "Квитирование" (снятие звукового оповещения и работа только световой сигнализации).

ПРИМЕР ЗАКАЗА

ExCO-35.2A-3(C)C(К,Ж)-AC220, 1Ex e mb IIC T5 Gb	Система звукового оповещения типа «Сирена» в корпусе из модифицированного алюминиевого сплава: маркировка взрывозащиты 1Ex e mb IIC T5 Gb корпус ExOA 161008 (150x100x80 мм) 2 светодиодных индикатора красного и желтого цвета номинальное напряжение переменного тока 220В
ExCO-35.2A-3(C)-DC24, 1Ex e mb IIC T5 Gb	Система звукового оповещения типа «Сирена» в корпусе из модифицированного алюминиевого сплава: маркировка взрывозащиты 1Ex e mb IIC T5 Gb корпус ExOA 161008 (150x100x80 мм) номинальное напряжение постоянного тока 24В

ЗАМЕНА ВЗРЫВОЗАЩИЩЕННЫХ ОПОВЕЩАТЕЛЕЙ НА EXCO-3(C)

Тип оповещателя	Аналог	Описание
ExCO-35.2A-3(C)-AC220, 1Ex e mb IIC T5 Gb	посты сигнализации взрывозащищенные серии ПСВ M-Q-122E-12/220AC	система звукового оповещения типа «Сирена» в корпусе из модифицированного алюминиевого сплава: маркировка взрывозащиты 1Ex e mb IIC T5 Gb ExOA 161008 (150x100x80мм) номинальное напряжение переменного тока 220В
ExCO-35.2A-3(C)C(К)-AC220, 1Ex e mb IIC T5 Gb	посты сигнализации взрывозащищенные серии ПАСВ1 - П	система звукового и светового оповещения типа «Сирена» в корпусе из модифицированного алюминиевого сплава маркировка взрывозащиты 1Ex e mb IIC T5 Gb ExOA 161008 (150x100x80мм) 1 светодиодный индикатор красного цвета номинальное напряжение переменного тока 220В
ExCO-35.2A-3(C)C(Ж,К)-AC220, 1Ex e mb IIC T5 Gb	посты аварийной сигнализации серии ПАСВ1, ПАСВ1-М, ПАСВ2	система звукового и светового оповещения типа «Сирена» в корпусе из модифицированного алюминиевого сплава маркировка взрывозащиты 1Ex e mb IIC T6 Gb ExOA 161008 (150x100x80мм) 2 светодиодных индикатора красного и желтого цвета номинальное напряжение переменного тока 220В
	ЩОРВЕ-КП261812М2-ХВ1- L220R-L220V-B11N-B11R-Q220- 2FEC1IB(D)-	система звукового и светового оповещения типа «Сирена» в корпусе из модифицированного алюминиевого сплава маркировка взрывозащиты 1Ex e mb IIC T5 Gb ExOA 161008 (150x100x80мм) 2 светодиодных индикатора красного и желтого цвета номинальное напряжение переменного тока 220В

КОМПЛЕКТАЦИЯ

- изделие в сборе, согласно утвержденной спецификации
- паспорт на каждую единицу продукции
- руководство по эксплуатации на партию
- копия сертификата соответствия
- шильд с указанием технических характеристик и надписью по требованиям заказчика
- элемент заземления
- схема подключения на каждую единицу продукции
- крепления для монтажа (по доп. запросу с уточнением типа монтажа)
- ЗИП (по доп. запросу)

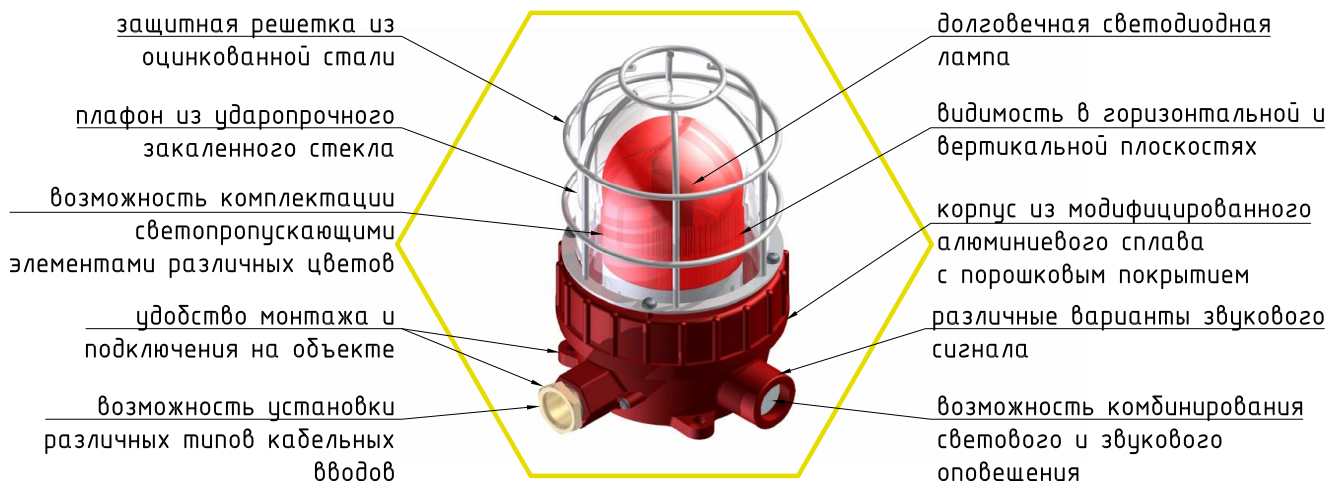
СИСТЕМЫ ОПОВЕЩЕНИЯ

СЕРИИ ExCO. Вид оповещателя - ЗАГРАДИТЕЛЬНЫЙ ОГОНЬ.

НАЗНАЧЕНИЕ

Системы оповещения (заградительные огни) серии ExCO предназначены для подачи предупредительных сигналов, в т.ч. для авиатранспорта, во взрывоопасных зонах промышленных предприятий и строительных объектов с присутствием в атмосфере горючих газов. Изделия предназначены для установки во взрывоопасных зонах в соответствии с присвоенной маркировкой взрывозащиты.

ПРЕИМУЩЕСТВА



ТЕХНИЧЕСКИЕ ХАРАКТЕРИСТИКИ

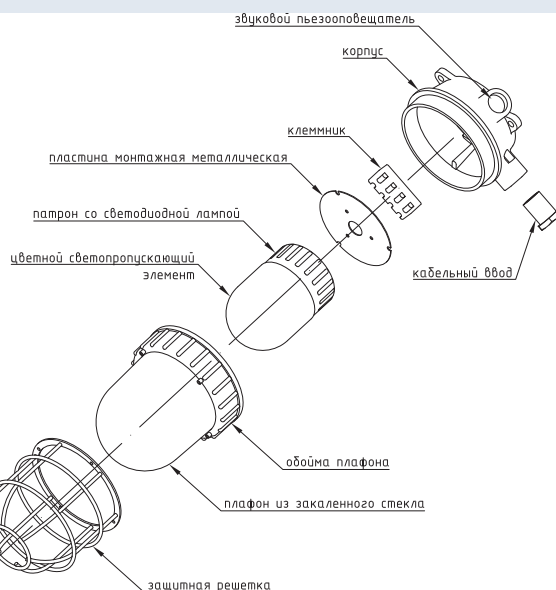
Сертификат соответствия евразийского экономического союза	№ ЕАЭС RU C – RU.HA91.B.00021/19
Технические условия	ТУ 27.33-001-17346435-2018
Маркировка взрывозащиты	1Ex d IIC T6...T5 Gb
Степень защиты от внешних воздействий:	
- стандартное	IP65
- по доп. запросу	IP66
Диапазон рабочих температур, С°	
- для температурного класса Т6	от -60 до +40
- для температурного класса Т5	от -60 до +60
Вид климатического исполнения	УХЛ1, УХЛ2, УХЛ5, У1, ХЛ1, ХЛ2, ХЛ3, ХЛ5, В1, В5, В1.5 и У5
Класс защиты от поражения электрическим током по ГОСТ 12.2.007.0	I
Номинальное напряжение, В	DC 12, DC 24, AC 220
Потребляемая мощность, Вт не более	5
Максимальное звуковое давление, дБ не более	80±3
Частота мерцания, Гц	2,5
<i>По умолчанию система оповещения комплектуется устройством для ввода небронированного кабеля диаметром от 10,0 до 14,0мм с резьбой G3/4.</i>	

СТРУКТУРА УСЛОВНОГО ОБОЗНАЧЕНИЯ (ШИФР ЗАКАЗА)

ExCO-1A-O(X ₉)З – U – X ₁₃ (X ₁₄) X ₁₅ , 1Ex d IIC T6...T5 Gb*, где	
ExCO	взрывозащищенная система оповещения
1*	маркировка взрывозащиты: 1Ex d IIC T6...T5 Gb
A	корпус из модифицированного алюминиевого сплава
O	исполнение - заградительный огонь
З	исполнение - заградительный огонь со звуковым оповещением
X ₉	цвет свечения: К – красный; С – синий; Ж – желтый; З - зеленый
U	напряжение питания (В) и род тока (AC, DC) DC 12, DC 24, AC 220
X ₁₃	сторона размещения кабельного ввода
X ₁₄	количество и типоразмер кабельных вводов
X ₁₅	кольцо заземления кабельных вводов: 0 – не входит в комплект поставки, 1 – входит в комплект поставки, 2 – в комплект вместе с кольцом заземления включается защитный кожух для кабельного ввода.
1Ex d IIC T6...T5 Gb	маркировка взрывозащиты

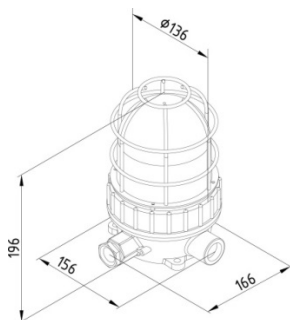
* маркировку взрывозащиты допускается не указывать, если прописан индекс -1.

КОНСТРУКЦИЯ ИЗДЕЛИЯ

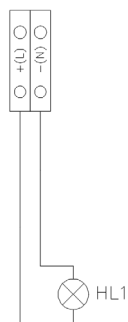


ГАБАРИТНЫЕ И УСТАНОВОЧНЫЕ РАЗМЕРЫ

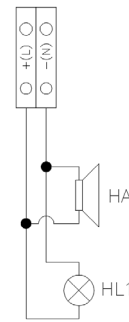
ТИПОВЫЕ СХЕМЫ ПОДКЛЮЧЕНИЯ ОПОВЕЩАТЕЛЕЙ



Масса 1,8 кг



ExCO-1A-O(X₉)



ExCO-1A-O(X₉)3

ПРИМЕР ЗАКАЗА

ExCO-1A-O(K)-AC220, 1Ex d IIC T5 Gb	система светового оповещения со светодиодным источником света, цвет красный. Маркировка взрывозащиты 1Ex d IIC T5 Gb для сети питания переменного тока с напряжением 220В
ExCO-1A-O(Ж)3-DC24, 1Ex d IIC T5 Gb	система светозвукового оповещения со световым оповещателем желтого цвета и звуковым пьезооповещателем. Маркировка взрывозащиты 1Ex d IIC T5 Gb для сети питания постоянного тока с напряжением 24В

ЗАМЕНА ВЗРЫВОЗАЩИЩЕННЫХ ОПОВЕЩАТЕЛЕЙ НА EXCO-O

Тип оповещателя	Аналог	Описание
ExCO-1A-O(K)3-AC220, 1Ex d IIC T5 Gb	маяк серии VExBG	система светозвукового оповещения со оповещателем с маркировкой взрывозащиты 1Ex d IIC T5 Gb для сети питания переменного тока с напряжением 220В

- изделие в сборе, согласно утвержденной спецификации
- паспорт на каждую единицу продукции
- руководство по эксплуатации на партию
- копия сертификата соответствия
- шильд с указанием технических характеристик и надписью по требованиям заказчика
- элемент заземления
- крепления для монтажа (по доп. запросу с уточнением типа монтажа)
- ЗИП (по доп. запросу)

СИСТЕМЫ ОПОВЕЩЕНИЯ

СЕРИИ ExCO. Вид оповещателя - ТАБЛО.

НАЗНАЧЕНИЕ

Системы оповещения серии ExCO (табло информационные) предназначены для подачи предупредительных световых сигналов во взрывоопасных зонах промышленных предприятий и строительных объектов с присутствием в атмосфере горючих газов. Изделия предназначены для установки во взрывоопасных зонах в соответствии с присвоенной маркировкой взрывозащиты.

ПРЕИМУЩЕСТВА



ТЕХНИЧЕСКИЕ ХАРАКТЕРИСТИКИ

Сертификат соответствия евразийского экономического союза	№ ЕАЭС RU C – RU.НА91.В.00021/19
Технические условия	ТУ 27.33-001-17346435-2018
Маркировка взрывозащиты	1Ex d IIC T6...T5 Gb, 1Ex d e mb IIC T6...T5 Gb
Степень защиты от внешних воздействий: - стандартное - по доп. запросу	IP65 IP66
Диапазон рабочих температур, С° - для температурного класса Т6 - для температурного класса Т5	от -60 до +40 от -60 до +60
Вид климатического исполнения	УХЛ1, УХЛ2, УХЛ5, У1, ХЛ1, ХЛ2, ХЛ3, ХЛ5, В1, В5, В1.5 и У5
Класс защиты от поражения электрическим током по ГОСТ 12.2.007.0	I
Номинальное напряжение, В	DC 12, DC 24, AC 220
Потребляемая мощность, Вт не болле: исполнение АКБ на 220 В исполнение на DC12...24 и AC220 В исполнение со звуковым оповещателем DC12...24 и AC220 В	3 10 15
Время работы от аккумулятора*	не менее 60 мин 90 и более мин (по спец. заказу)

По умолчанию система оповещения комплектуется устройством для ввода небронированного кабеля диаметром от 10,0 до 14,0мм с резьбой G3/4.

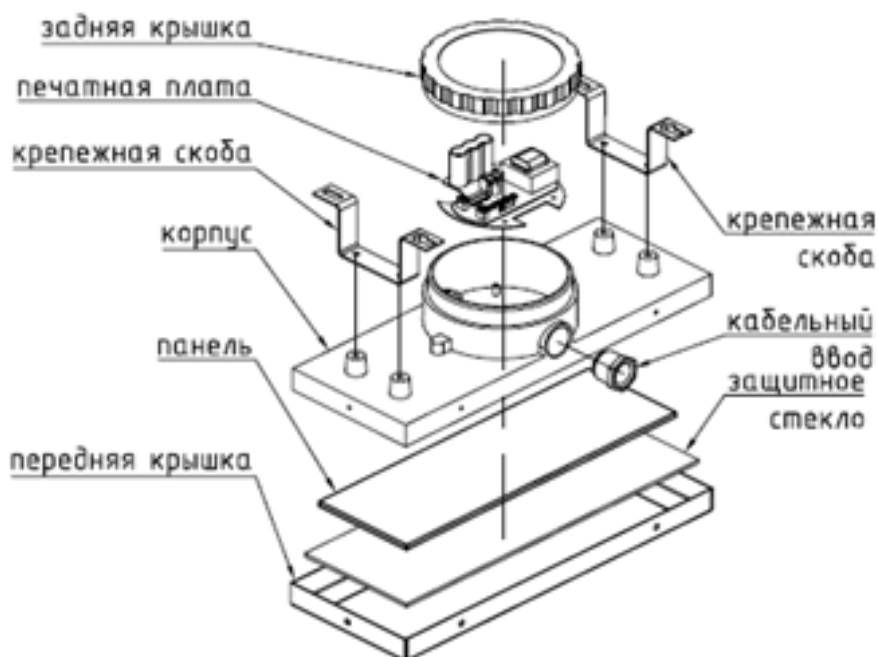
* Исполнение с аккумулятором возможно для номинального напряжения AC220.

СТРУКТУРА УСЛОВНОГО ОБОЗНАЧЕНИЯ (ШИФР ЗАКАЗА)

ExCO-X₁A-TЗ(X₆)X₇X₈ - U - АК - X₁₃(X₁₄) X₁₅, в/з, где

ExCO	взрывозащищенная система оповещения.
X ₁	маркировка взрывозащиты: 1 – 1Ex d IIC T6...T5 Gb (для исполнения без звукового оповещения) 132.5 - 1Ex d e mb IIC T6...T5 Gb (для исполнения с звуковым оповещением)
A	корпус из модифицированного алюминиевого сплава
T	исполнение табло
З	исполнение табло со звуковым оповещением(указывается при наличии звукового оповещения)
X ₆	«надпись»
X ₇	цвет фона: З – зеленый; К – красный; Б – белый; С – синий; Ж – желтый; Ч – черный
X ₈	цвет надписи: З – зеленый; К – красный; Б – белый; С – синий; Ж – желтый
U	U – напряжение питания (В) и род тока (AC, DC)
АК	исполнение с аккумулятором
X ₁₃	сторона размещения кабельного ввода
X ₁₄	количество и типоразмер кабельных вводов
X ₁₅	кольцо заземления кабельных вводов: 0 – не входит в комплект поставки, 1 – входит в комплект поставки, 2 – в комплект вместе с кольцом заземления включается защитный кожух для кабельного ввода.
в/з	маркировка взрывозащиты

КОНСТРУКЦИЯ ИЗДЕЛИЯ



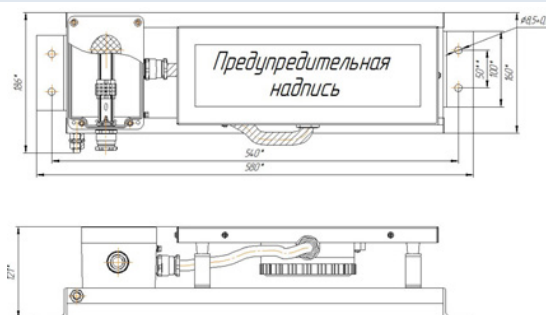
ГАБАРИТНЫЕ И УСТАНОВОЧНЫЕ РАЗМЕРЫ

Световое оповещение типа «Табло» ExCO-1A-T



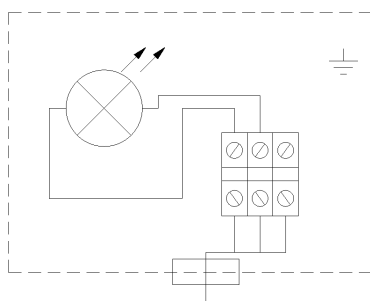
Размер видимой области таблички 310x95 мм.

Светозвуковое оповещение типа «Табло» со звуком ExCO-135.2A-T3

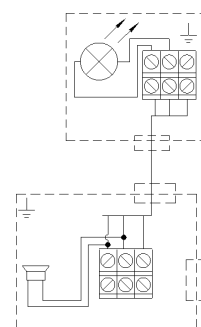


ТИПОВЫЕ СХЕМЫ ПОДКЛЮЧЕНИЯ ОПОВЕЩАТЕЛЕЙ

Световое оповещение типа «Табло» ExCO-1A-T



Светозвуковое оповещение типа «Табло» со звуком ExCO-135.2A-T3



ПРИМЕР ЗАКАЗА

ExCO-1A-T(Выход)ЗБ-AC220, 1Ex d IIC T5 Gb

Система оповещения типа «Табло» с маркировкой взрывозащиты 1Ex d IIC T5 Gb, надписью «Выход», для сети питания переменного тока с напряжением 220В. Цвет фона – зеленый, цвет надписи – белый

ЗАМЕНА ВЗРЫВОЗАЩИЩЕННЫХ ОПОВЕЩАТЕЛЕЙ НА EXCO-T

Тип оповещателя	Аналог	Описание
ExCO-1A-T(Выход)ЗБ-AC220, 1Ex d IIC T5 Gb	световое табло взрывозащищенное, светодиодное информационное (со статичной надписью серии ВЭЛ-Т, 1Ex d IIC T5 взрывозащищенное светодиодное табло серии SA-INDICATOR (ПГС-ИТ32)	система оповещения типа «Табло» с маркировкой взрывозащиты 1Ex d IIC T5 Gb, надписью «Выход», для сети питания переменного тока с напряжением 220В.

КОМПЛЕКТАЦИЯ

- изделие в сборе, согласно утвержденной спецификации
- паспорт на каждую единицу продукции
- руководство по эксплуатации на партию
- копия сертификата соответствия
- шильд с указанием технических характеристик и надписью по требованиям заказчика
- элемент заземления
- крепления для монтажа (по доп. запросу с уточнением типа монтажа)
- ЗИП (по доп. запросу)

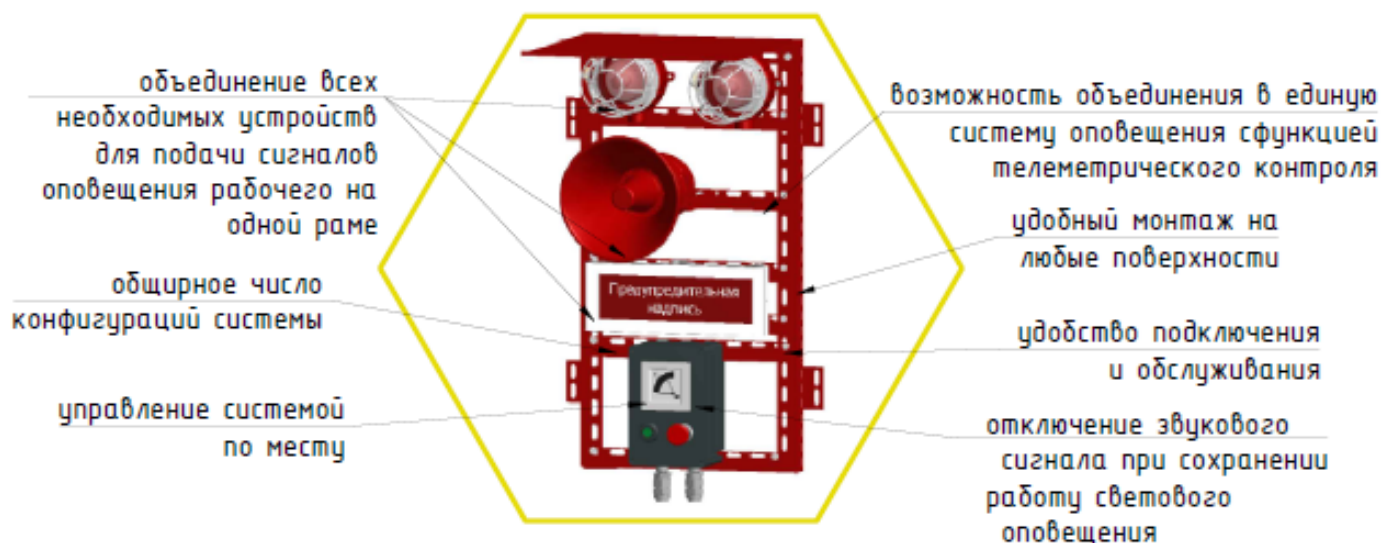
МОДУЛЬНЫЕ СИСТЕМЫ УПРАВЛЕНИЯ И ОПОВЕЩЕНИЯ

СЕРИИ ExСУО

НАЗНАЧЕНИЕ

На базе систем оповещения серии ExCO и систем управления ExСУ возможно создание модульных систем управления и оповещения серии ExСУО. Эти системы предназначены для световой, звуковой или светозвуковой сигнализации в целях оповещения работающего персонала, а также для коммутации электрических цепей управления, сигнализации и контроля электрических машин и механизмов, где они приводятся в действие вручную оператором. Область применения - взрывоопасные зоны помещений и наружных установок опасные по газу в соответствии с нормативными документами, регламентирующими применение электрооборудования, расположенного во взрывоопасной зоне согласно присвоенной маркировке взрывозащиты.

ПРЕИМУЩЕСТВА



ТЕХНИЧЕСКИЕ ХАРАКТЕРИСТИКИ

Сертификат соответствия евразийского экономического союза	№ ЕАЭС RU C – RU.НА91.В.00021/19
Технические условия	ТУ 27.33-001-17346435-2018
Маркировка взрывозащиты	Ex d IIC T6...T5 Gb, 1Ex d IIC T6...T5 Gb X, 1Ex d IIB T6...T5 Gb, 1Ex d IIB+H2 T6...T5 Gb, 1Ex d e IIC T6...T5 Gb, 1Ex d e mb IIC T6...T5 Gb
Степень защиты от внешних воздействий: - стандартное - по доп. запросу	IP65 IP66
Диапазон рабочих температур, С° - для температурного класса Т6 - для температурного класса Т5	от -60 до +40 от -60 до +60
Вид климатического исполнения	УХЛ1, УХЛ2, УХЛ5, У1, ХЛ1, ХЛ2, ХЛ3, ХЛ5, В1, В5, В1.5 и У5
Класс защиты от поражения электрическим током по ГОСТ 12.2.007.0	I
Номинальное напряжение, В	DC 12, DC 24, AC 220
Потребляемая мощность, Вт не болле:	Зависит от комплектации модульной системы

СТРУКТУРА УСЛОВНОГО ОБОЗНАЧЕНИЯ (ШИФР ЗАКАЗА)

ExСУО-X ₁ X ₂ -C(X ₃ DX ₄)-X ₅ X ₆ -TЗ(X ₇)X ₈ X ₉ -AK-O(X ₁₂)З-X ₁₃ X ₁₄ -З(X ₁₅)C(X ₁₆)-U-X ₁₇ X ₁₈ -X ₁₉ X ₂₀ X ₂₁ -X ₂₂ K(X ₂₃)-X ₂₄ X ₂₅ , где	
ExСУО	взрывозащищенная система оповещения.
X ₁ , X ₅ , X ₁₀ , X ₁₃ , X ₁₉	индекс маркировки взрывозащиты: 1 – 1Ex d IIC T6...T5 Gb 2 – 1Ex d IIB T6...T5 Gb 13 – 1Ex d e IIC T5...T6 Gb 35.2 – 1Ex e mb IIC T6...T5 Gb 135.2 – 1Ex d e mb IIC T6...T5 Gb 8 – 1Ex d IIB+H2 T6...T5 Gb 9 – 1Ex d IIC T6...T5 Gb X
X ₂ , X ₆ , X ₁₁ , X ₁₄ , X ₂₀	материал корпуса: А – модифицированный алюминиевый сплав П – пластик, армированный стекловолокном Н – нержавеющая сталь С – конструкционная сталь
X ₂₁	габариты корпуса
T	исполнение типа «Табло»
З	исполнение табло со звуковым оповещением
X ₇	«надпись»
X ₈	цвет фона: З – зеленый; К – красный; Б – белый; С – синий; Ж – желтый; Ч – черный
X ₉	цвет надписи: З – зеленый; К – красный; Б – белый; С – синий; Ж – желтый
AK	исполнение с аккумулятором
O	световое оповещение типа «Заградительный огонь»
OЗ	исполнение – заградительный огонь со звуковым оповещением
X ₁₂	цвет свечения: К – красный; С – синий; Ж – желтый; З – зеленый
З	звуковое оповещение
X ₁₅	Тип исполнения: Г – звуковое оповещение типа «Горн» С – звуковое оповещение типа «Сирена»
C	световое оповещение
X ₁₆	количество и цвет индикаторов: К – красный С – синий Ж – желтый З – зеленый
U	напряжение питания (В) и род тока (AC, DC) DC 24, AC 220
X ₁₇ , X ₂₄	сторона размещения кабельного ввода
X ₁₈ , X ₂₅	количество и типоразмер кабельных вводов
X ₂₂	количество элементов управления
K	исполнение с кнопками
X ₂₃	технические характеристики или тип элемента управления

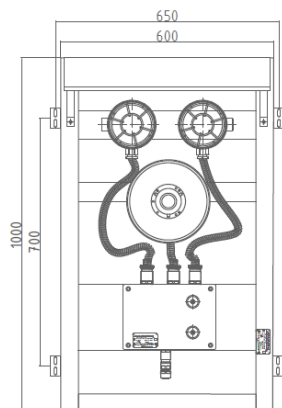
- В том случае, если какая либо из функций не требуется, соответствующий индекс не указывается.

- Указаны типовые цвета. Другие цвета по дополнительному согласованию.

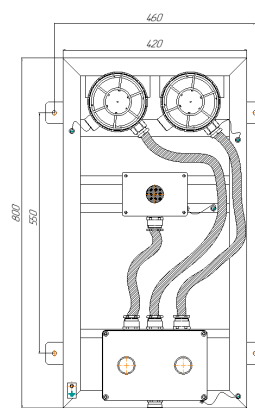
- Индексы X₂, X₆, X₁₁, X₁₄, X₂₀ указываются опционально в случае необходимости в явном виде идентифицировать материал корпуса и габаритные размеры изделия в шифре заказа.

ПРИМЕР МАРКИРОВКИ

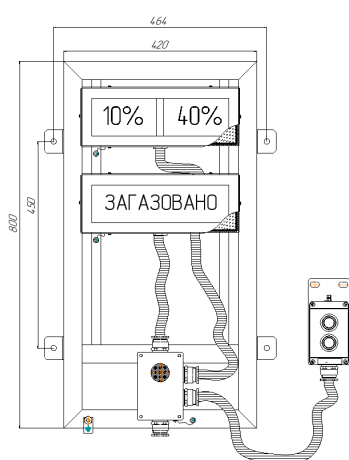
ExСУО – 1А – 2О(К,Ж) – 1А-3(Г)–АС220–13А – 2К
(ПЗ,Б/Ф,ПК, Б/Ф;НО+НС)



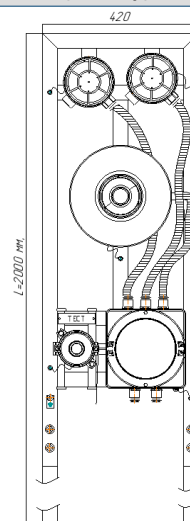
ExСУО – 1А – 2О(К,Ж) – 35.2А-3(С) – 220АС – 13А – 2К(ПЗ,Б/Ф, ПК,
Б/Ф;1НО+1НС)



ExСУО – 1А – Т(ЗАГАЗОВАНО)КБ – Т(10%/40%)КБ – 35.2А-3(С) –
АС220 – 13П – 2К(ПЗ,Б/Ф,ПК,Б/Ф;НО+НС)



ExСУО – 1А – 2О(К,Ж) – 1А-3(Г)–АС220–1А – 1К
(ПЗ,Б/Ф)



Модульные системы могут комплектоваться по желанию заказчика любыми видами оповещения представленными в каталоге. Дополнительная информация по модульным системам предоставляется по запросу. Модульные системы собираются на монтажной раме. Возможна окраска рамы в цвет по требованию заказчика (по умолчанию цвет серый). Возможна комплектация козырьком. Возможно исполнение рамы для настенного или напольного монтажа. Все составляющие модульной системы имеют отдельный шильд с наименованием, основными техническими характеристиками, а также с маркировкой взрывозащиты.

ПРИМЕР ЗАКАЗА

ExСУО – 1А – 3(Г)-2О(К) – АС220 – 13П –
1К(СК,Ф,1НО+1НС)-1И(З, АС220), 1Ex d e IIC T5 Gb

Модульная система управления и оповещения на сварной раме.

Система оповещения ExСО:

звуковое оповещение типа «Горн» 1Ex d IIC T5 Gb,
2заградительных огня красного цвета 1Ex d IIC T5 Gb,
номинальное напряжение переменного тока 220В.

Система управления типа ExСУ:

корпус ExОП 150x100x71мм 1Ex de II T5 Gb,

1 кнопка «Стоп» – красного цвета с самофиксацией, тип контактов 1НР(НО)-1НЗ(НС),

1 индикатор зеленого цвета, с номинальным напряжением переменного тока 220В.

ЗАМЕНА ВЗРЫВОЗАЩИЩЕННЫХ ОПОВЕЩАТЕЛЕЙ НА ExСУОИТ

Тип системы	Аналог	Описание
Модульные системы управления и оповещения серии ExСУОИТ	комбинированный взрывозащищенный пост сигнализации ВЭЛАН-КВПС	Модульная система звукового и светового оповещения и управления различной комбинации на сварной раме.
	пост сигнализации и управления комбинированных устройств серии МС 200	
	взрывозащищенные комбинированные посты звуковой / светозвуковой сигнализации ПГСК-МОДУЛЬ	

КОМПЛЕКТАЦИЯ

- изделие в сборе, согласно утвержденной спецификации (стандартная рама имеет габаритные размеры - 800x420мм) с козырьком или без него по согласованному эскизу
- паспорт на каждую единицу продукции
- руководство по эксплуатации на партию
- копия сертификата соответствия
- шильд с указанием технических характеристик и надписью по требованиям заказчика
- элемент заземления
- схема электрических соединений и подключения
- крепления для монтажа (по доп. запросу с уточнением типа монтажа); ЗИП (по доп. запросу)

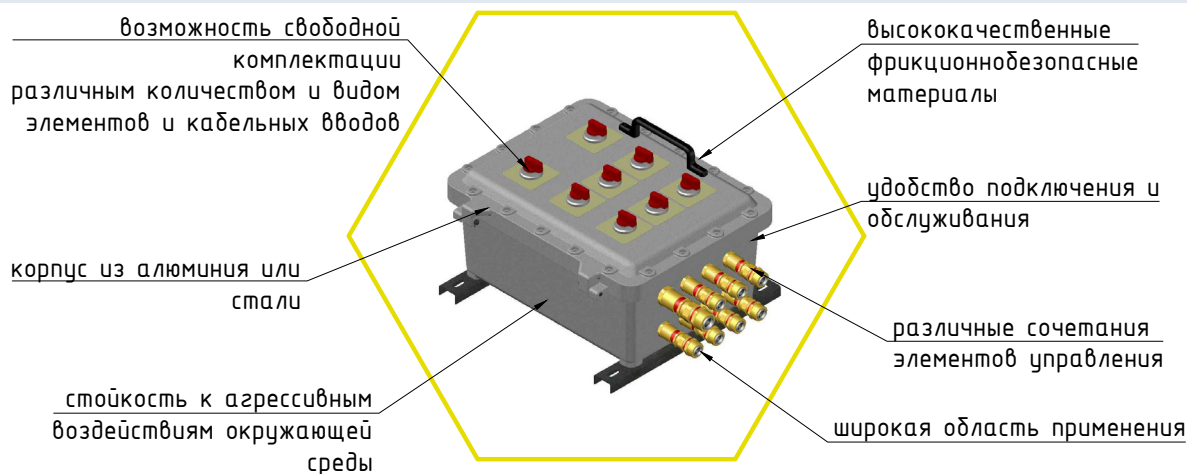
ЩИТОВОЕ ОБОРУДОВАНИЕ

СЕРИИ ExСУ

НАЗНАЧЕНИЕ

Щитовое оборудование представляет собой одно из направлений в разработках изделий для контроля, сигнализации, индикации и управления процессами на различных предприятиях. Системы управления могут комплектоваться различными элементами управления (автоматическими выключателями, реле, контакторами, пускателями и т.д.). Для удобства в использовании есть возможность размещать контрольно-измерительные приборы, а также смотровые окна и ручки управления. Системы управления могут быть выполнены, как модульное оборудование, состоящее из нескольких блоков разного направления. Благодаря корпусу из модифицированного алюминиевого сплава, а также исполнению с обогревом эксплуатация систем управления возможна в экстремально низких и экстремально высоких климатических условиях. Для всех элементов индикации и управления есть возможность предусмотреть маркировочные таблички. Специально разработанные кабельные вводы позволяют подключить систему управления любым кабелем, а также кабелем, проложенным в металлорукаве или трубе. Все вышеперечисленные элементы управления и оповещения, а также осветительное оборудование может быть объединено в единую систему.

ПРЕИМУЩЕСТВА



ТЕХНИЧЕСКИЕ ХАРАКТЕРИСТИКИ

Сертификат соответствия евразийского экономического союза Морской регистр	№ ЕАЭС RU C – RU.HA91.B.00021/19 по запросу
Технические условия	ТУ 27.33-001-17346435-2018
Маркировка взрывозащиты	1Ex d IIB T6...T5 Gb, 1Ex d IIC T6...T5 Gb, 1Ex d IIB+H2 T6...T5 Gb, 1Ex d IIC T6...T5 Gb X
Материал корпуса	модифицированный алюминиевый сплав
Степень защиты от внешних воздействий: - стандартное - спец. исполнение	IP65 IP66
Диапазон рабочих температур, С° - для температурного класса Т6 - для температурного класса Т5	от -60 до +40 от -60 до +60
Класс защиты от поражения электрическим током по ГОСТ 12.2.007.0	I
Вид климатического исполнения	УХЛ1, УХЛ2, УХЛ5, У1, ХЛ1, ХЛ2, ХЛ3, ХЛ5, В1, В5, В1.5 и У5
Класс защиты от поражения электрическим током по ГОСТ 12.2.007.0	I
Номинальное напряжение, В (не более)	до 1000
Диапазон номинальных токов автоматических выключателей, А	до 630
Число полюсов автоматических выключателей	от 1(1+N) до 4
Диапазон номинальных токов магнитных пускателей, А	до 630
Диапазон токов уставки тепловых реле, А	до 630
Тип контактов коммутационных реле **	НР (NO) или НЗ (NC)
Диапазон номинальных токов плавких предохранителей, А	до 100
Тип контактов кнопки**	НР (NO) или НЗ (NC)
Число полюсов коммутационного переключателя	до 5
Максимальный ток коммутации, А	до 63
Максимальный номинальный ток зажимов, А	до 400
Максимальный номинальный ток шин, А	до 630
Максимальный диапазон токов, измеряемых амперметром, А	до 630
Максимальный диапазон напряжений, измеряемых вольтметром, В	до 1000

Щитовое оборудование может комплектоваться различным оборудованием по заданию заказчика. Дополнительная информация по щитовому оборудованию предоставляется по запросу.

Количество контактов НР или НЗ зависит от требований заказчика и указывается в тех. характеристиках в шифре изделия.

СТРУКТУРА УСЛОВНОГО ОБОЗНАЧЕНИЯ (ШИФР ЗАКАЗА)

ExСУ X₁X₂X₃ – X₄V(X₅) – X₆П(X₇) – X₈Т(X₉) – X₁₀Р(X₁₁) – X₁₂Кп(X₁₃) – X₁₄Упп(X₁₅) – X₁₆Пч(X₁₇) – X₁₈К(X₁₉) – X₂₀П(X₂₁) – X₂₂И(X₂₃) – X₂₄КИП(X₂₅) – X₂₆Н(X₂₆) – X₂₇Пкз(X₂₈) – X₂₉М(X₂₉) – X₃₀С(X₃₀) – X₃₁О(X₃₁) – X₃₂(X₃₂)X₃₄ – (X₃₅/X₃₆X₃₇ – X₃₈Ш), в/з где

ExСУ	взрывозащищенная система управления
X ₁	индекс маркировки взрывозащиты: 1 – 1Ex d IIC T6...T5 Gb 2 – 1Ex d IIB T6...T5 Gb 8 – 1Ex d IIB+H2 T6...T5 Gb 9 – 1Ex d IIC T6...T5 Gb X
X ₂	материал корпуса: А – модифицированный алюминиевый сплав
X ₃	габаритные размеры оболочки (мм)
X ₄ , X ₆ , X ₈ , X ₁₀ , X ₁₂ , X ₁₄ , X ₁₆ , X ₁₈ , X ₂₀ , X ₂₂ , X ₂₄ , X ₂₇	количество элементов управления
X ₅ , X ₇ , X ₉ , X ₁₁ , X ₁₃ , X ₁₅ , X ₁₇ , X ₁₉ , X ₂₁ , X ₂₃ , X ₂₅ , X ₂₆ , X ₂₈ , X ₂₉ , X ₃₀ , X ₃₁	технические характеристики или тип элемента управления
V	автоматический выключатель (Рц – с расцепителем, Вд – с дифференциальным автоматом. Дк – с дополнительными контактами, УЗО – с устройством защитного отключения).
Пм	пускатель электромагнитным (контакты, дополнительные контакты, напряжение управления катушкой)
T	исполнение с трансформатором (блоком питания)
P	исполнение с промежуточным реле (Рв – реле времени, Рф – реле контроля фаз, Рт – тепловое реле)
Кп	исполнение с контроллером программируемым
Упп	исполнение с плавным пуском
Пч	исполнение с преобразователем частоты
К	исполнение с кнопками
П	исполнение с переключателем
И	исполнение с индикацией
КИП	исполнение с амперметром, вольтметром или другим измерительным оборудованием.
Пкз	исполнение с плавким предохранителем
М	исполнение с информационной панелью
С	исполнение с системой контроля при открытии крышки
О	исполнение со смотровым окном
Н	обогреватель
X ₃₂	сторона расположения кабельного ввода
X ₃₃	количество и типоразмер кабельных вводов
X ₃₄	кольцо заземления кабельных вводов: 0 – не входит в комплект поставки, 1 – входит в комплект поставки, 2 – в комплект вместе с кольцом заземления включается защитный кожух для кабельного ввода
X ₃₅	сечение (мм ²) или номинальный ток (А). В том случае, если требуется конкретная марка клеммы, допускается указывать ее вместо тока или сечения
X ₃₆	количество клемм
X ₃₇	тип используемых клемм: П – пружинные; В – винтовые; Д – двухъярусные; Т – трехъярусные
X ₃₈	количество зажимов на шине заземления
Ш	шина заземления
в/з	маркировка взрывозащиты (1Ex d IIB T6...T5 Gb, 1Ex d IIC T6...T5 Gb, 1Ex d IIB+H2 T6...T5 Gb, 1Ex d IIC T6...T5 Gb X)

По умолчанию на лицевой панели выведены органы управления автоматическими выключателями.

В том случае, если требуется конкретная марка клеммы, допускается указывать ее вместо тока или сечения.

В том случае, если какая-либо из функций не требуется, соответствующий индекс не указывается.

Индекс X_1 допускается не указывать, однако в этом случае в явном виде указывается взрывозащита системы.

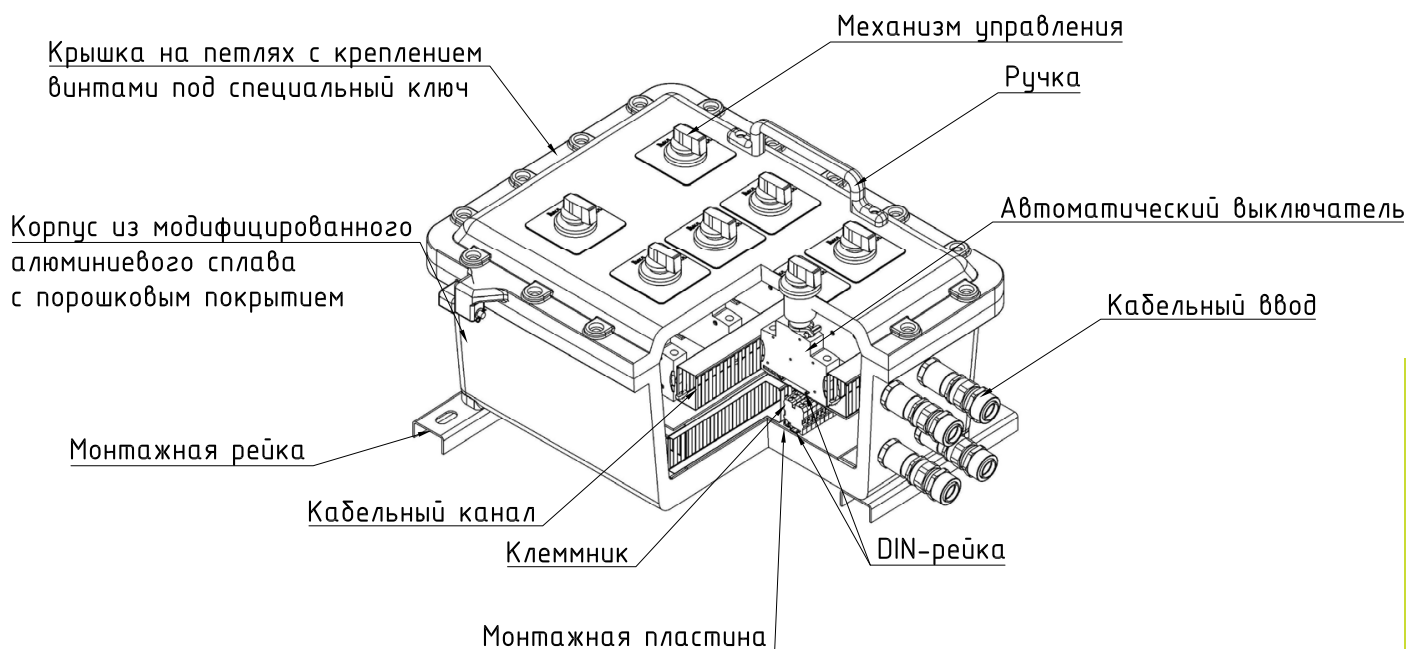
Индексы X_2, X_3 указываются опционально в случае необходимости в явном виде идентифицировать материал корпуса и габаритные размеры изделия в шифре заказа.

Индексы $X_9, X_7, X_9, X_{11}, X_{13}, X_{15}, X_{17}, X_{19}, X_{21}, X_{23}, X_{25}, X_{27}, X_{29}, X_{31}$ – указываются опционально и не являются обязательными.

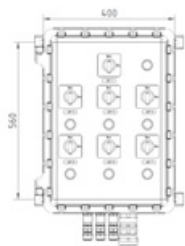
Все характеристики изделия указываются в спецификации. Перед индексом указывается количество изделий. После индекса в скобках указываются технические характеристики или тип.

Типовые оболочки приведены в разделе: КОРОБКИ ЗАЖИМОВ ВЗРЫВОЗАЩИЩЕННЫЕ СЕРИИ ExK3 1A, 9A Стр.26, 2A, 8A Стр.21.

ИЗОМЕТРИЧЕСКОЕ ПРЕДСТАВЛЕНИЕ

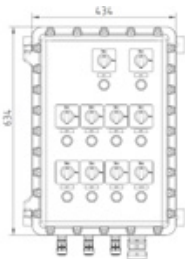


ПРИМЕР ЗАКАЗА



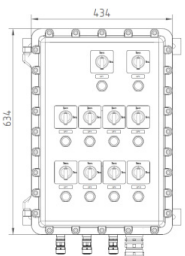
ExSU-2A-564028-1B(3/63,C)-6B(1/16,C)-7И(3,AC220), 1Ex d IIB T5 Gb

Система управления взрывозащищенная. Маркировка взрывозащиты 1Ex d IIB T5 Gb. В комплекте:
корпус ExOA 564028 (560x400x280мм)
- 1 авт.выкл. 3П, 63А, кривая С
- 6 авт.выкл. 1П, 16А, кривая С
- 7 светодиодных индикатора, зеленого цвета, AC220
- Кол-во и тип кабельных вводов и клемм зависит от требований заказчика



ExSU-2A-634334-1B(3/63,C)-9B(1/16,C)-10И(3,AC220), 1Ex d IIB T5 Gb

Система управления взрывозащищенная. Маркировка взрывозащиты 1Ex d IIB T5 Gb. В комплекте:
корпус ExOA 634334(634x434x335мм)
- 1 авт.выкл. 3П, 63А, кривая С
- 9 авт.выкл. 1П, 16А, кривая С
- Кол-во и тип кабельных вводов и клемм зависит от требований заказчика



ExSU-2A-634334-1B(3/63,C)-12B(1/16,C)-13И(3,AC220), 1Ex d IIB T5 Gb

Система управления взрывозащищенная. Маркировка взрывозащиты 1Ex d IIB T5 Gb. В комплекте:
корпус ExOA 634334(634x434x335мм)
- 1 авт.выкл. 3П, 63А, кривая С
- 12 авт.выкл. 1П, 16А, кривая С
- Кол-во и тип кабельных вводов и клемм зависит от требований заказчика

ЗАМЕНА ВЗРЫВОЗАЩИЩЕННЫХ ШКАФОВ УПРАВЛЕНИЯ ExSU

ExSU	ЩОБ	CCFE-X-CBET
ExSU-2A 453528-3B(1/16,C)-3И(3,AC220), 1Ex d IIB T6 Gb	ЩОБ-100Б	CCFE-1-CBET-3-1-16-FECA1/P-B-FECA3
ExSU-2A 453528-1B(3/63,C)-3B(1/16,C)-4И(3,AC220), 1Ex d IIB T6 Gb	ЩОБ-110Б	CCFE-3B-CBET-3-1-16-FECA1/P-B-3-63-FECA3/P
ExSU-2A 453528-1B(3/25,C)-3B(1/16,C)-4И(3,AC220), 1Ex d IIB T6 Gb	ЩОБ-5110Б	CCFE-3B-CBET-3-1-16-FECA1/P-B-3-25-FECA2/P
ExSU-2A 453528-6B(1/16,C)-6И(3,AC220), 1Ex d IIB T6 Gb	ЩОБ-200Б	CCFE-4B-CBET-6-1-16-FECA1/P-B-FECA3
ExSU-2A 564028-1B(3/63)-6B(1/16,C)-7И(3,AC220), 1Ex d IIB T6 Gb	ЩОБ-210Б	CCFE-45B-CBET-6-1-16-FECA1/P-B-3-63-FECA3/P
ExSU-2A 564028-1B(3/63)-6B(1/16,C)-7И(3,AC220), 1Ex d IIB T6 Gb	ЩОБ-211Б	CCFE-45B-CBET-6-1-16-FECA1/P-B-3-63-FECA4/P
ExSU-2A 634333-1B(3/63)-9B(1/16,C)-10И(3,AC220), 1Ex d IIB T6 Gb	ЩОБ-310Б	CCFE-45B-CBET-9-1-16-FECA1/P-B-3-63-FECA3/P
ExSU-2A 634333-1B(3/63)-9B(1/16,C)-10И(3,AC220), 1Ex d IIB T6 Gb	ЩОБ-311Б	CCFE-45B-CBET-9-1-16-FECA1/P-B-3-63-FECA4/P
ExSU-2A 634333-1B(3/63)-12B(1/16,C)-13И(3,AC220), 1Ex d IIB T6 Gb	ЩОБ-410Б	CCFE-5B-CBET-12-1-16-FECA1/P-B-3-63-FECA3/P
ExSU-2A 634334-1B(3/63)-12B(1/16,C)-13И(3,AC220), 1Ex d IIB T6 Gb	ЩОБ-411Б	CCFE-5B-CBET-12-1-16-FECA1/P-B-3-63-FECA4/P
ExSU-2A 453528-1B(3/63,C)-1И(3,AC220), 1Ex d IIB T6 Gb	ЩОБ-0100Д	CCFE-3B-CBET-1-3-63-FECA1/P-B-FECA3
ExSU-2A 453528-2B(3/25,C)-2И(3,AC220), 1Ex d IIB T6 Gb	ЩОБ-0200Д	CCFE-3B-CBET-2-3-25-FECA1/P-B-FECA3
ExSU-2A 453528-1B(3/100,C)-2B(3/25,C)-3И(3,AC220), 1Ex d IIB T6 Gb	ЩОБ-0210Д	CCFE-4B-CBET-2-3-25-FECA1/P-B-3-100-FECA4/P
ExSU-2A 453528-1B(3/100,C)-3B(3/25,C)-4И(3,AC220), 1Ex d IIB T6 Gb	ЩОБ-0310Д	CCFE-45B-CBET-3-3-25-FECA1/P-B-3-100-FECA4/P
ExSU-2A 453528-1B(3/100,C)-3B(3/25,C)-4И(3,AC220), 1Ex d IIB T6 Gb	ЩОБ-0311Д	CCFE-45B-CBET-3-3-25-FECA1/P-B-3-100-FECA4/P
ExSU-2A 564028-1B(3/100,C)-4B(3/25,C)-5И(3,AC220), 1Ex d IIB T6 Gb	ЩОБ-0410Д	CCFE-45B-CBET-4-3-25-FECA1/P-B-3-100-FECA4/P
ExSU-2A 564028-1B(3/100,C)-4B(3/25,C)-5И(3,AC220), 1Ex d IIB T6 Gb	ЩОБ-0411Д	CCFE-45B-CBET-4-3-25-FECA1/P-B-3-100-FECA4/P
ExSU-2A 453528-3B(1/25,C)-3И(3,AC220), 1Ex d IIB T6 Gb	ЩОБ-1000Д	CCFE-3B-CBET-3-1-25-FECA1/P-B-FECA3
ExSU-2A 453528-1B(3/100,C)-3B(1/25,C)-4И(3,AC220), 1Ex d IIB T6 Gb	ЩОБ-1010Д	CCFE-4B-CBET-3-1-25-FECA1/P-B-3-100-FECA4/P
ExSU-2A 453528-1B(3/25,C)-3B(1/25,C)-4И(3,AC220), 1Ex d IIB T6 Gb	ЩОБ-1100Д	CCFE-3B-CBET-3-1-25-1-3-25-FECA1/P-B-FECA3
ExSU-2A 564028-1B(3/100,C)- 1B(3/25,C)-3B(1/25,C)-5И(3,AC220), 1Ex d IIB T6 Gb	ЩОБ-1110Д	CCFE-45B-CBET-3-1-25-1-3-25-FECA1/P-B-3-100-FECA4/P
ExSU-2A 564028-1B(3/100,C)- 2B(3/25,C)-3B(1/25,C)-6И(3,AC220), 1Ex d IIB T6 Gb	ЩОБ-1210Д	CCFE-45B-CBET-3-1-25-2-3-25-FECA1/P-B-3-100-FECA4/P
ExSU-2A 564028-1B(3/100,C)- 2B(3/25,C)-3B(1/25,C)-6И(3,AC220), 1Ex d IIB T6 Gb	ЩОБ-1211Д	CCFE-45B-CBET-3-1-25-2-3-25-FECA1/P-B-3-100-FECA4/P

КОМПЛЕКТАЦИЯ

- изделие в сборе, согласно утвержденной спецификации
- паспорт на каждую единицу продукции
- руководство по эксплуатации на партию
- копия сертификата соответствия
- шильд с указанием технических характеристик и надписью по требованиям заказчика
- элемент заземления
- крепления для монтажа (по доп. запросу с уточнением типа монтажа)
- схема электрических соединений
- ЗИП (по доп. запросу).

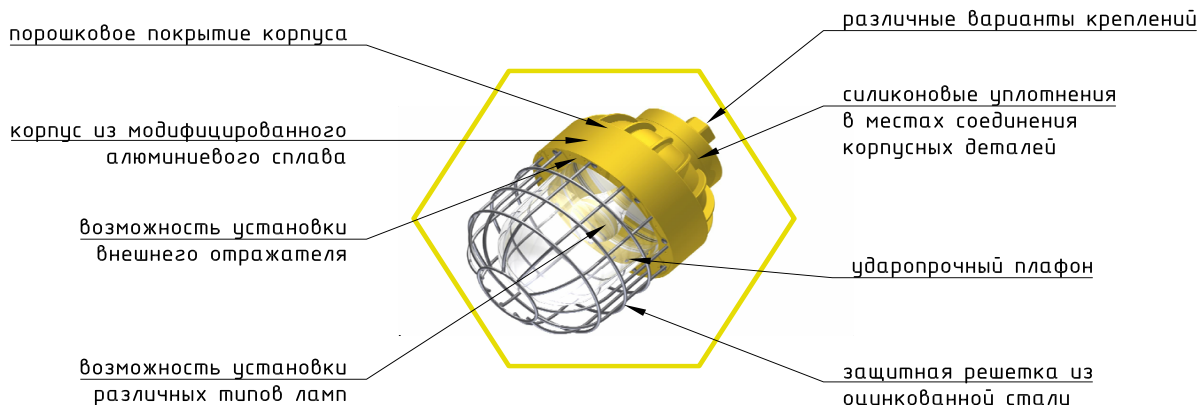
СВЕТИЛЬНИК ВЗРЫВОЗАЩИЩЕННЫЙ

ТИП ЕхСВА СЕРИИ 11.0

НАЗНАЧЕНИЕ

Светильник тип ЕхСВА серии 11.0 предназначен для освещения во взрывоопасных зонах, опасных по воспламенению газа. Может устанавливаться на нефтеналивных эстакадах, ректификационных колоннах, в дизельных подстанциях, буровых платформах и прочих объектах в соответствии с присвоенной маркировкой взрывозащиты

ПРЕИМУЩЕСТВА

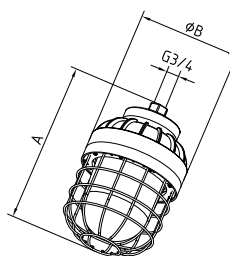


ТЕХНИЧЕСКИЕ ХАРАКТЕРИСТИКИ

Сертификат соответствия таможенного союза	№ ТС RU C-RU.ОБ01.В.00090
Технические условия	ТУ 3461-001-17821600-2013
Маркировка взрывозащиты	1Ex d IIC T6...T4 Gb
Степень защиты от внешних воздействий:	
- по умолчанию	IP65
- по заказу	IP66
Напряжение питания, В (в зависимости от установленной лампы):	
- по умолчанию	AC 220
Диапазон рабочих температур, °С:	
- для температурных классов Т6	от -40 до +40 для люминесцентных ламп, от -60 до +40 для остальных
- для температурных классов Т5	от -40 до +60 для люминесцентных ламп, от -60 до +60 для остальных
Вид климатического исполнения	УХЛ1, УХЛ2, УХЛ5, В1, В5, В1.5
Класс защиты от поражения электрическим током по ГОСТ 12.2.007.0	I

ОСВЕТИТЕЛЬНОЕ
ОБОРУДОВАНИЕ

ТИПОРАЗМЕРЫ СВЕТИЛЬНИКОВ ЕхСВА 11



Типоразмер	А, мм	ΦB , мм	Максимальная мощность лампы, Вт			Патрон	Вес, кг
			ЛОН	КЛЛ	LED		
1	320	213	95	25	15	E27	4,5
2	398	234	-	45	-	E40	6,5
3	435	278	-	85	-	E40	9,5

ФОТОМЕТРИЧЕСКИЕ КРИВЫЕ ЕхСВА 11.0



СТРУКТУРА УСЛОВНОГО ОБОЗНАЧЕНИЯ (ШИФР ЗАКАЗА)

ExCBA 11.0 – X₄ X₆ – X₇ X₈* (X₉**X₁₀**), в/з, где

ExCBA 11.0	светильник взрывозащищенный для ламп, не требующих ПРА, или ламп со встроенным ПРА
X ₄	тип лампы: ЛОН – лампа накаливания КЛЛ – компактная люминесцентная лампа LED – светодиодная лампа с патроном E27
X ₆	мощность лампы, Вт
X ₇	тип крепления: 2 – потолочное с распределительной коробкой; 3 – трубное (резьбовое); 4 – трубное (резьбовое) с распределительной коробкой; 5 – настенное. В скобках после индекса крепления допускается указывать угол, например 5(30) – исполнение с углом 30°, 5(45) – исполнение с углом 45°, 5(60) – исполнение с углом 60°, 5(90) – исполнение с углом 90°. 6 – на крюке; Другие типы крепления по дополнительному запросу.
X ₈ *	тип кабельного ввода: 1 – для небронированного кабеля; 2 – для бронированного кабеля; 3 – для небронированного кабеля в трубной проводке; 4 – для небронированного кабеля, проложенного в металлорукаве. В случае отсутствия в конструкции светильника отдельных кабельных вводов или в том случае, если ввод является составной частью светильника, указывается индекс «0».
X ₉ **	количество кабельных вводов
X ₁₀ **	типоразмер кабельных вводов
1Ex d IIC T6...T4 Gb	маркировка взрывозащиты

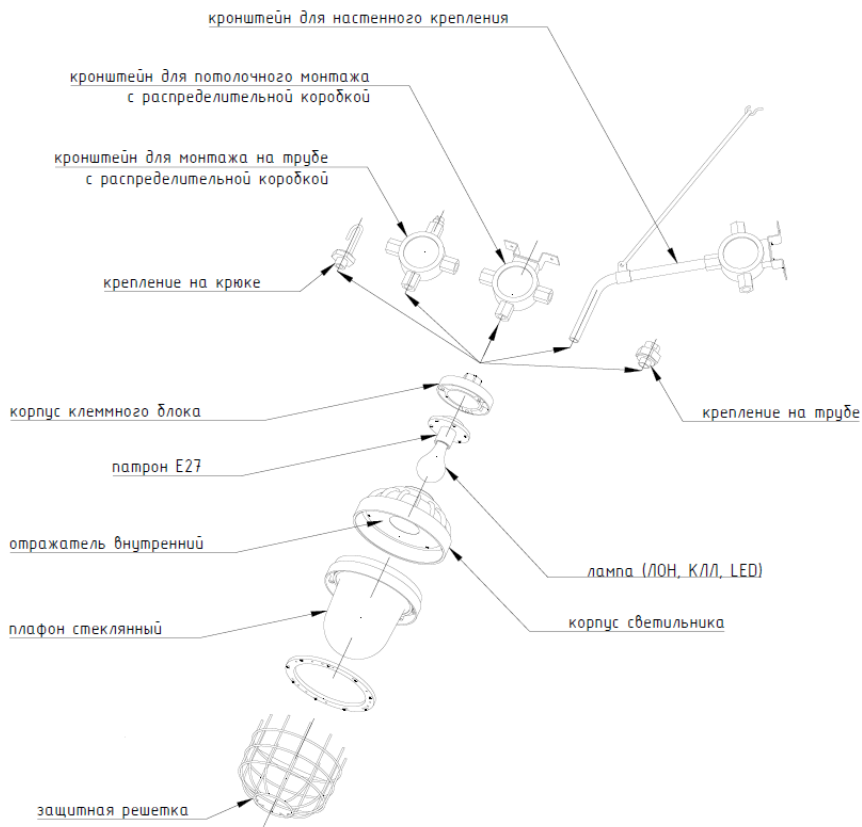
В стандартном исполнении подключается небронированным кабелем диаметром от 10,0 мм до 14,0 мм (резьба G3/4). Индекс типа кабельного ввода – 0.

** Индексы указываются опционально.

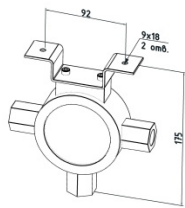

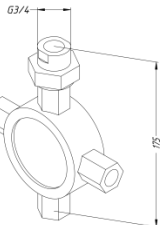
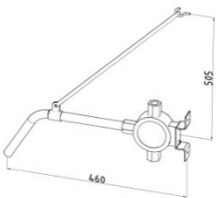
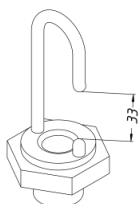
Температурный класс зависит от типа и мощности лампы, а также температуры эксплуатации.

По-умолчанию, лампы не входят в комплект поставки.

ВЫБОР ОПЦИЙ СВЕТИЛЬНИКА



ВЫБОР ОПЦИЙ СВЕТИЛЬНИКА ПО КОДАМ ЗАКАЗА

ТИП КРЕПЛЕНИЯ	ОПИСАНИЕ ИЗДЕЛИЯ	МАССА КРЕПЛЕНИЯ, КГ	КОМПЛЕКТАЦИЯ КРЕПЛЕНИЯ
ТИП 2 Кронштейн для потолочного монтажа с распределительной коробкой		1,1	Кронштейн для монтажа коробки - 1 шт. Коробка ЕхКЗ 1А 101007 (20/4)-А(G3/4)-С(G3/4)-D(G3/4) - 1 шт. Муфта ЕхМС 2Х ₃ -G3/4Н-G3/4Н - 1 шт.
ТИП 3 Крепление на трубе (американка)		0,3	Муфта ЕхМС 2Х ₃ -G3/4Н-G3/4В - 1 шт.
ТИП 4 Кронштейн для монтажа на трубе с распределительной коробкой		1,3	Коробка ЕхКЗ 1А 101007(20/4)-А(G3/4)-В(G3/4)-С(G3/4)-D(G3/4) - 1 шт. Муфта ЕхМС 2Х ₃ -G3/4Н-G3/4Н - 1 шт. Муфта ЕхМС 2Х ₃ -G3/4Н-G3/4В - 1 шт.
ТИП 5 Кронштейн для настенного крепления с распределительной коробкой		1,4	Кронштейн для монтажа коробки - 1 шт. Коробка ЕхКЗ 1А 101007 (20/4)-А(G3/4)-С(G3/4)-D(G3/4) - 1 шт. Муфта ЕхМС 2Х ₃ -G3/4Н-G3/4Н - 1 шт. Муфта ЕхМС 2Х ₃ -G3/4Н-G3/4В - 1 шт. Анкер с крюком - 1 шт. Цепь (0,5м.) - 1 шт. Талреп - 1 шт. Труба (угол по заказу)-1 шт.
ТИП 6 Крепление на крюке		0,3	Крюк - 1 шт.

- изделие в сборе, согласно утвержденной спецификации
- Х₃ - материал изготовления (Л-никелированная латунь; С - сталь с антиконденсационным покрытием; Н-нержавеющая сталь)

ПРИМЕР ЗАКАЗА

ЕхСВА 11.0-ЛОН95-20, 1Ех d IIC T5 Gb	Светильник серии ЕхСВА 11.0 для лампы накаливания мощностью 95Вт, с маркировкой взрывозащиты 1Ех d IIC T5 Gb, с потолочным креплением с распределительной коробкой, с двумя устройствами для ввода небронированного кабеля Ф10-14 мм.
--------------------------------------	---

КОМПЛЕКТАЦИЯ

- изделие в сборе, согласно утвержденной спецификации
- паспорт на каждую единицу продукции
- руководство по эксплуатации на партию
- копия сертификата соответствия
- шильд с указанием технических характеристик и надписью по требованиям заказчика
- элемент заземления
- крепления для светильника (согласно заказа) при комплектации светильника распределительной коробкой, коробка имеет свой шильд
- ЗИП (по доп. запросу).

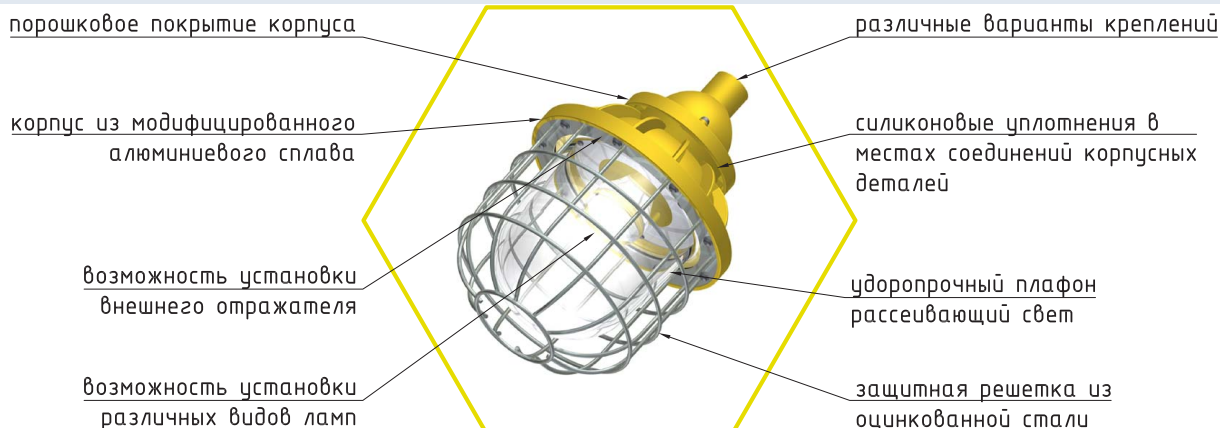
СВЕТИЛЬНИК ВЗРЫВОЗАЩИЩЕННЫЙ

ТИП ЕхСВА СЕРИИ 12.0

НАЗНАЧЕНИЕ

Светильник тип ЕхСВА серии 12.0 предназначен для освещения во взрывоопасных зонах, опасных по воспламенению газа. Может устанавливаться на нефтеналивных эстакадах, ректификационных колоннах, в дизельных подстанциях, буровых платформах и прочих объектах в соответствии с присвоенной маркировкой взрывозащиты.

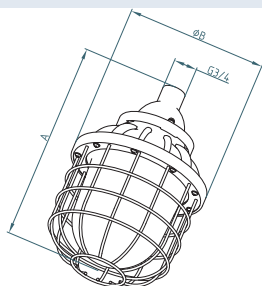
ПРЕИМУЩЕСТВА



ТЕХНИЧЕСКИЕ ХАРАКТЕРИСТИКИ

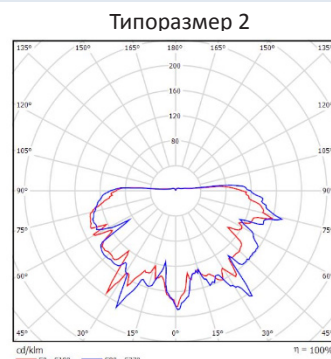
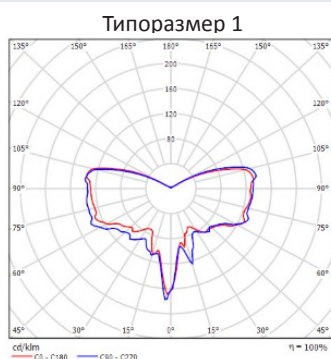
Сертификат соответствия таможенного союза	№ ТС RU C-RU.0Б01.В.00090
Технические условия	ТУ 3461-001-17821600-2013
Маркировка взрывозащиты	1Ex d IIC T6...T3 Gb
Степень защиты от внешних воздействий:	
- по умолчанию	IP65
- по заказу	IP66
Напряжение питания, В (в зависимости от установленной лампы):	
- по умолчанию	AC 220
Диапазон рабочих температур, °С:	
- для температурных классов Т6	от -40 до +40 для люминесцентных ламп, от -60 до +40 для остальных
- для температурных классов Т5	от -40 до +60 для люминесцентных ламп, от -60 до +60 для остальных
Вид климатического исполнения	УХЛ1, УХЛ2, УХЛ5, В1, В5, В1.5
Класс защиты от поражения электрическим током по ГОСТ 12.2.007.0	I

ТИПОРАЗМЕРЫ СВЕТИЛЬНИКОВ ЕХСВА 12



Типоразмер	А, мм	Ø В, мм	Максимальная мощность лампы, Вт			Патрон	Вес, кг
			ЛОН	КЛЛ	LED		
1	211	160	95	25	15	E27	2,5
2	304	173	-	65	25		4,2

ТИПОРАЗМЕРЫ СВЕТИЛЬНИКОВ ЕХСВА 12



СТРУКТУРА УСЛОВНОГО ОБОЗНАЧЕНИЯ (ШИФР ЗАКАЗА)

ExCBA 12.0 – X ₁ X ₂ – X ₃ X ₄ * (X ₅ **X ₆ **), в/э, где	
ExCBA 12.0	светильник взрывозащищенный для ламп, не требующих ПРА, или ламп со встроенным ПРА
X ₁	тип лампы: ЛОН – лампа накаливания КЛЛ – компактная люминесцентная лампа LED – светодиодная лампа
X ₂	мощность лампы, Вт
X ₃	тип крепления: 2 – потолочное с распределительной коробкой; 3 – трубное (резьбовое); 4 – трубное (резьбовое) с распределительной коробкой; 5 – настенное. В скобках после индекса крепления допускается указывать угол, например 5(30) – исполнение с углом 30°, 5(45) – исполнение с углом 45°, 5(60) – исполнение с углом 60°, 5(90) – исполнение с углом 90°; 6 – на крюке; 9 – на поворотной скобе. Другие типы крепления по дополнительному запросу.
X ₄ *	тип кабельного ввода: 1 – для небронированного кабеля; 2 – для бронированного кабеля; 3 – для небронированного кабеля в трубной проводке; 4 – для небронированного кабеля, проложенного в металлорукаве. В случае отсутствия в конструкции светильника отдельных кабельных вводов или в том случае, если ввод является составной частью светильника, указывается индекс «0».
X ₅ **	количество кабельных вводов
X ₆ **	типоразмер кабельных вводов
1Ex d IIC T6...T3 Gb	маркировка взрывозащиты

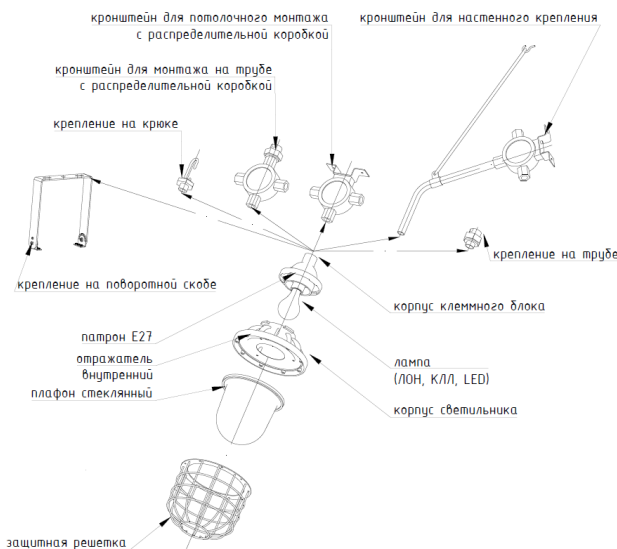
В стандартном исполнении подключается небронированным кабелем диаметром от 10,0 мм до 14,0 мм (резьба G3/4). Индекс типа кабельного ввода – 0.

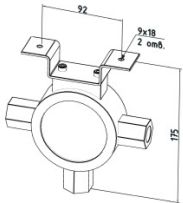
** Индексы указываются опционально.

Температурный класс зависит от типа и мощности лампы, а также температуры эксплуатации.

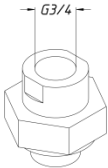
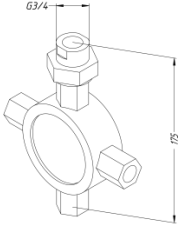
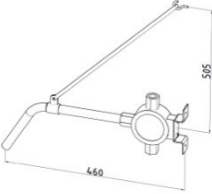
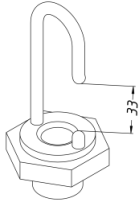
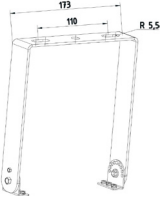
По-умолчанию, лампы не входят в комплект поставки.

ВЫБОР ОПЦИЙ СВЕТИЛЬНИКА



ТИП КРЕПЛЕНИЯ	ОПИСАНИЕ ИЗДЕЛИЯ	МАССА КРЕПЛЕНИЯ, КГ	КОМПЛЕКТАЦИЯ КРЕПЛЕНИЯ
ТИП 2 Кронштейн для потолочного монтажа с распределительной коробкой	 <p>Позволяет закрепить светильник на потолке с возможностью транзитной прокладки кабеля. По-умолчанию коробка имеет два ввода для небронированного кабеля Ф10-14 мм, иная комплектация по запросу. Клеммная колодка в коробке состоит из 4 клемм для жил сечением до 6 мм² и ток до 20А.</p>	1,1	Кронштейн для монтажа коробки - 1 шт. Коробка ExK3 1A 101007 (20/4)-A(G3/4)-C(G3/4)-D(G3/4) - 1 шт. Муфта ExMC 2X ₃ -G3/4H-G3/4H - 1 шт.

ВЫБОР ОПЦИЙ СВЕТИЛЬНИКА ПО КОДАМ ЗАКАЗА

ТИП КРЕПЛЕНИЯ	ОПИСАНИЕ ИЗДЕЛИЯ	МАССА КРЕПЛЕНИЯ, КГ	КОМПЛЕКТАЦИЯ КРЕПЛЕНИЯ
ТИП 3 Крепление на трубе (американка)	 Позволяет смонтировать светильник на трубе с наружной резьбой G3/4. Для ввода небронированного кабеля Ф10-14 мм проложенного в трубе.	0,3	Муфта ЕхМС 2Х ₃ -G3/4Н-G3/4В - 1 шт.
ТИП 4 Кронштейн для монтажа на трубе с распределительной коробкой	 Позволяет смонтировать светильник на трубе с наружной резьбой G3/4 с возможностью транзитной прокладки кабеля. По-умолчанию коробка имеет три ввода для небронированного кабеля Ф10-14 мм, иная комплектация по запросу. Клеммная колодка в коробке состоит из 4 клемм для жил сечением до 6 мм ² и ток до 20А.	1,3	Коробка ЕхК3 1А 101007(20/4)-А(G3/4)-В(G3/4)-С (G3/4)-D (G3/4) - 1 шт. Муфта ЕхМС 2Х ₃ -G3/4Н-G3/4Н - 1 шт. Муфта ЕхМС 2Х ₃ -G3/4Н-G3/4В - 1 шт.
ТИП 5 Кронштейн для настенного крепления с распределительной коробкой	 Позволяет закрепить светильник на вертикальной поверхности с возможностью транзитной прокладки кабеля. По-умолчанию коробка имеет два ввода для небронированного кабеля Ф10-14 мм, иная комплектация по запросу. Клеммная колодка в коробке состоит из 4 клемм для жил сечением до 6 мм ² и ток до 20А.	1,4	Кронштейн для монтажа коробки - 1 шт. Коробка ЕхК3 1А 101007 (20/4)-А(G3/4)-С(G3/4)-D(G3/4) - 1 шт. Муфта ЕхМС 2Х ₃ -G3/4Н-G3/4Н - 1 шт. Муфта ЕхМС 2Х ₃ -G3/4Н-G3/4В - 1 шт. Анкер с крюком - 1 шт. Цепь (0,5м.) - 1 шт. Талреп - 1 шт. Труба (угол по заказу)-1 шт.
ТИП 6 Крепление на крюке	 Позволяет подвешивать светильник к имеющимся силовым элементам конструкций. ввод кабеля через отверстие в центре детали для небронированного кабеля Ф10-14 мм	0,3	Крюк - 1 шт.
ТИП 9 Крепление на поворотной скобе	 Позволяет закрепить светильник на любой плоскости с возможностью регулировки наклона	0,8	Скоба универсальная поворотная - 1 шт. Штуцер вводный G3/4 - 1 шт.

ОСВЕТИТЕЛЬНОЕ
ОБОРУДОВАНИЕ

- изделие в сборе, согласно утвержденной спецификации
- Х₃ - материал изготовления (Л-никелированная латунь; С - сталь с антиконденсационным покрытием; Н-нержавеющая сталь)

ПРИМЕР ЗАКАЗА

ЕхСВА 12-КЛЛ65-40, 1Ех d IIC T5 Gb	Светильник серии ЕхСВА для компактной люминесцентной лампы мощностью 65Вт, с маркировкой взрывозащиты 1Ех d IIC T5 Gb, с креплением на трубе с распределительной коробкой, с кабельным вводом для небронированного кабеля.
------------------------------------	--

КОМПЛЕКТАЦИЯ

- изделие в сборе, согласно утвержденной спецификации
- паспорт на каждую единицу продукции
- руководство по эксплуатации на партию
- копия сертификата соответствия
- шильд с указанием технических характеристик и надписью по требованиям заказчика
- элемент заземления
- крепления для светильника (согласно заказа) при комплектации светильника распределительной коробкой, коробка имеет свой шильд
- ЗИП (по доп. запросу).

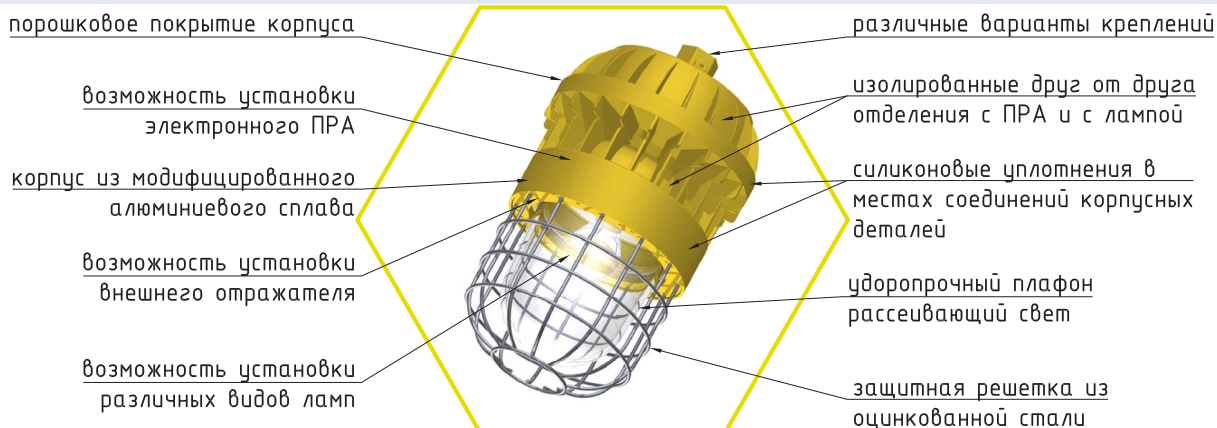
СВЕТИЛЬНИК ВЗРЫВОЗАЩИЩЕННЫЙ

ТИП ЕхСВА СЕРИИ 21

НАЗНАЧЕНИЕ

Светильник тип ЕхСВА серии 21 предназначен для освещения во взрывоопасных зонах, опасных по воспламенению газа. Может устанавливаться на нефтеналивных эстакадах, ректификационных колоннах, в дизельных подстанциях, буровых платформах и прочих объектах в соответствии с присвоенной маркировкой взрывозащиты

ПРЕИМУЩЕСТВА

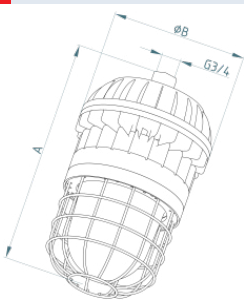


ТЕХНИЧЕСКИЕ ХАРАКТЕРИСТИКИ

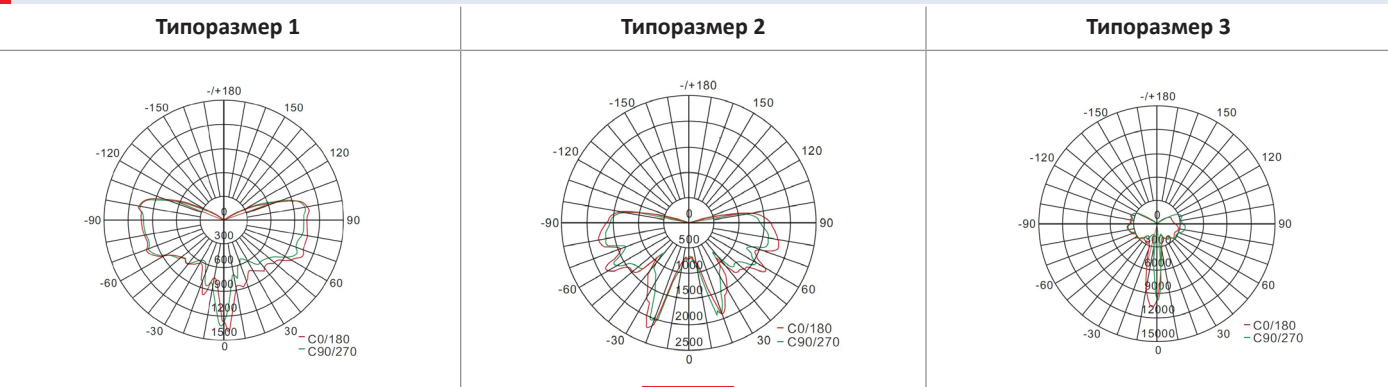
Сертификат соответствия таможенного союза	№ ТС RU C-RU.0Б01.В.00090
Технические условия	ТУ 3461-001-17821600-2013
Маркировка взрывозащиты	1Ex d IIC T5...T3 Gb
Степень защиты от внешних воздействий:	
- по умолчанию	IP65
- по заказу	IP66
Напряжение питания, В:	
- по умолчанию	AC 220
Диапазон рабочих температур, °С:	
- для температурных классов Т6	от -40 до +40 для люминесцентных ламп, от -60 до +40 для остальных
- для температурных классов Т5	от -40 до +60 для люминесцентных ламп, от -60 до +60 для остальных
Вид климатического исполнения	УХЛ1, УХЛ2, УХЛ5, В1, В5, В1.5
Класс защиты от поражения электрическим током по ГОСТ 12.2.007.0	I

ТИПОРАЗМЕРЫ СВЕТИЛЬНИКОВ ЕХСВА 21

Типоразмер	А, мм	Ø В, мм	Мощность лампы, Вт			Патрон	Вес, кг
			ДРЛ	ДНаТ	ДРИ		
1	404	234	80, 125	70, 100	70, 100	E27	8,5
2	481	234	250	150, 250	150, 250	E40	11,0
3	517	278	400	400	400	E40	25,4



ФОТОМЕТРИЧЕСКИЕ КРИВЫЕ 21



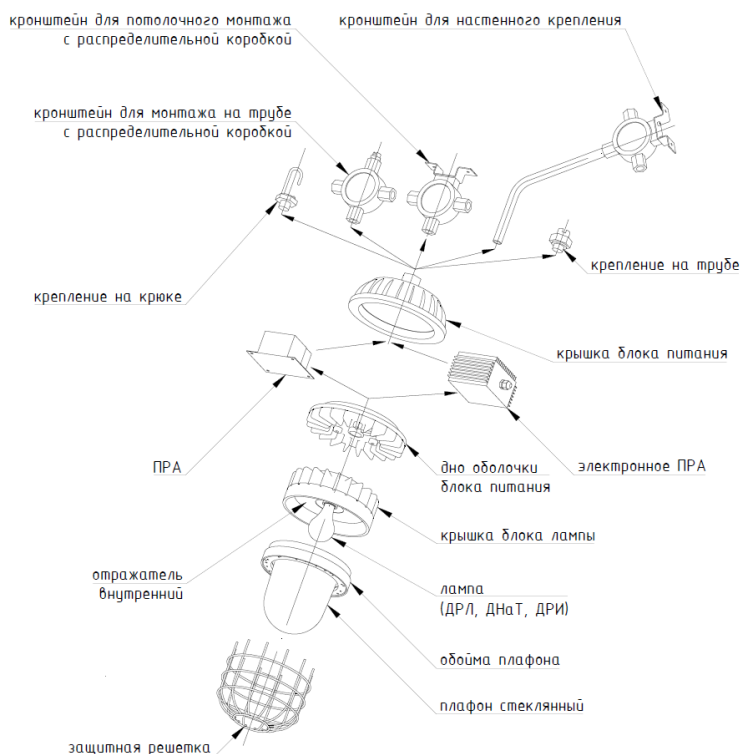
СТРУКТУРА УСЛОВНОГО ОБОЗНАЧЕНИЯ (ШИФР ЗАКАЗА)

ExСВА 21.0 – X ₄ X ₆ – X ₇ X ₈ * (X ₉ **X ₁₀ ***) – X ₁₁ ** , в/з, где	
ExСВА 21.0	светильник взрывозащищенный для ламп, работающих от ПРА или ЭПРА
X ₄	тип лампы: ДРЛ – ртутная ДНаТ – натриевая ДРИ – металлогалогенная
X ₆	мощность лампы, Вт**
X ₇	тип крепления: 2 – потолочное с распределительной коробкой; 3 – трубное (резьбовое); 4 – трубное (резьбовое) с распределительной коробкой; 5 – настенное. В скобках после индекса крепления допускается указывать угол, например 5(30) – исполнение с углом 30°, 5(45) - исполнение с углом 45°, 5(60) – исполнение с углом 60°, 5(90) – исполнение с углом 90°. 6 - на крюке, рым-болте (рым-гайке), кольце; <i>Другие типы крепления по дополнительному запросу.</i>
X ₈ *	тип кабельного ввода: 1 – для небронированного кабеля; 2 – для бронированного кабеля; 3 – для небронированного кабеля в трубной проводке; 4 – для небронированного кабеля, проложенного в металлорукаве. В случае отсутствия в конструкции светильника отдельных кабельных вводов или в том случае, если ввод является составной частью светильника, указывается индекс «0».
X ₉ **	количество кабельных вводов
X ₁₀ **	типоразмер кабельных вводов
X ₁₁ **	1 – исполнение с ЭПРА
1Ex d IIC T6...T5 Gb	маркировка взрывозащиты

** В стандартном исполнении подключается небронированным кабелем диаметром от 10,0 мм до 14,0 мм (резьба G3/4). Индекс типа кабельного ввода – 0. * Индексы указываются опционально. Температурный класс зависит от типа и мощности лампы, а также температуры эксплуатации.

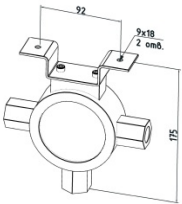
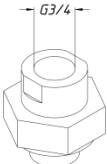
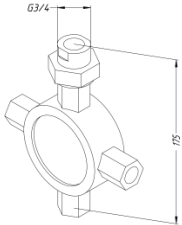
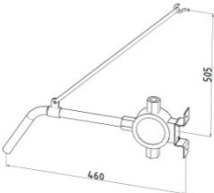
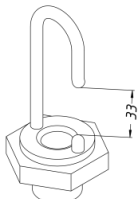
Лампы не входят в комплект поставки. По умолчанию светильники поставляются с ПРА, по дополнительному запросу возможна комплектация ЭПРА.

ВЫБОР ОПЦИЙ СВЕТИЛЬНИКА



ОСВЕТИТЕЛЬНОЕ
ОБОРУДОВАНИЕ

ВЫБОР ОПЦИЙ СВЕТИЛЬНИКА ПО КОДАМ ЗАКАЗА

ТИП КРЕПЛЕНИЯ	ОПИСАНИЕ ИЗДЕЛИЯ	МАССА КРЕПЛЕНИЯ, КГ	КОМПЛЕКТАЦИЯ КРЕПЛЕНИЯ
ТИП 2 Кронштейн для потолочного монтажа с распределительной коробкой		1,1	Кронштейн для монтажа коробки - 1 шт. Коробка ЕхКЗ 1А 101007 (20/4)-А(Г3/4)-С(Г3/4)-D(Г3/4) - 1 шт. Муфта ЕхМС 2Х ₃ -Г3/4Н-Г3/4Н - 1 шт.
ТИП 3 Крепление на трубе (американка)		0,3	Муфта ЕхМС 2Х ₃ -Г3/4Н-Г3/4В - 1 шт.
ТИП 4 Кронштейн для монтажа на трубе с распределительной коробкой		1,3	Коробка ЕхКЗ 1А 101007(20/4)-А(Г3/4)-В(Г3/4)-С(Г3/4)-D(Г3/4) - 1 шт. Муфта ЕхМС 2Х ₃ -Г3/4Н-Г3/4Н - 1 шт. Муфта ЕхМС 2Х ₃ -Г3/4Н-Г3/4В - 1 шт.
ТИП 5 Кронштейн для настенного крепления с распределительной коробкой		1,4	Кронштейн для монтажа коробки - 1 шт. Коробка ЕхКЗ 1А 101007 (20/4)-А(Г3/4)-С(Г3/4)-D(Г3/4) - 1 шт. Муфта ЕхМС 2Х ₃ -Г3/4Н-Г3/4Н - 1 шт. Муфта ЕхМС 2Х ₃ -Г3/4Н-Г3/4В - 1 шт. Анкер с крюком - 1 шт. Цепь (0,5м.) - 1 шт. Талреп - 1 шт. Труба (угол по заказу)-1 шт.
ТИП 6 Крепление на крюке		0,3	Крюк - 1 шт.

- изделие в сборе, согласно утвержденной спецификации
- Х₃ - материал изготовления (Л-никелированная латунь; С - сталь с антиконденсационным покрытием; Н-нержавеющая сталь)

ПРИМЕР ЗАКАЗА

ЕхСВА 21.0-ДРЛ250-20, 1Ех d IIC Т4 Gb	Светильник серии ЕхСВА для ртутной лампы типа ДРЛ с мощностью 250Вт, с маркировкой взрывозащиты 1Ех d IIC Т4 Gb, с потолочным креплением с распределительной коробкой, с кабельным вводом для небронированного кабеля.
---------------------------------------	--

КОМПЛЕКТАЦИЯ

- изделие в сборе, согласно утвержденной спецификации
- паспорт на каждую единицу продукции
- руководство по эксплуатации на партию
- копия сертификата соответствия
- шильд с указанием технических характеристик и надписью по требованиям заказчика
- элемент заземления
- крепления для светильника (согласно заказа) при комплектации светильника распределительной коробкой, коробка имеет свой шильд
- ЗИП (по доп. запросу).

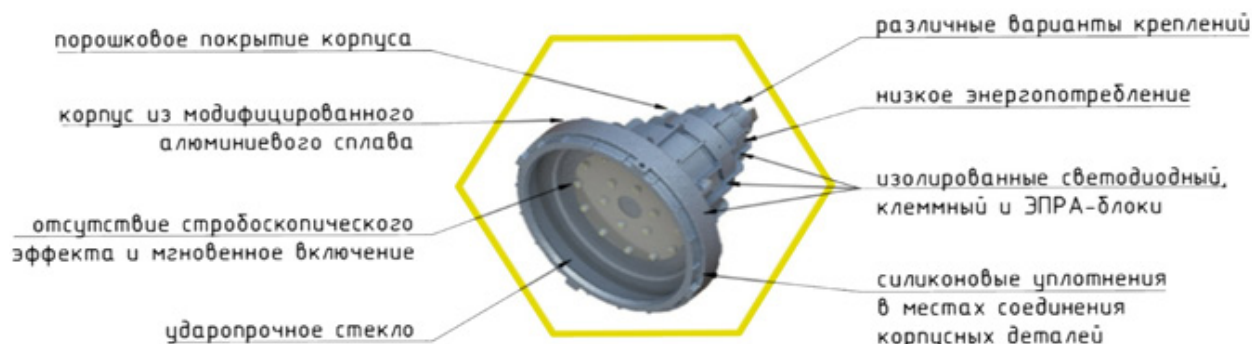
СВЕТИЛЬНИК ВЗРЫВОЗАЩИЩЕННЫЙ

ТИП ExCBA СЕРИИ 31.0

НАЗНАЧЕНИЕ

Светильник светодиодный тип ExCBA серии 31.0 предназначен для освещения взрывоопасных зон, опасных по воспламенению газа. Длительный срок службы и отсутствие необходимости в частом обслуживании делают светильник незаменимым для установки в труднодоступных местах, а также в местах с высокими требованиями по надежности к устанавливаемому оборудованию.

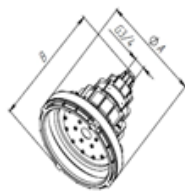
ПРЕИМУЩЕСТВА



ТЕХНИЧЕСКИЕ ХАРАКТЕРИСТИКИ

Сертификат соответствия таможенного союза	№ TC RU C-RU.0501.B.00090
Технические условия	ТУ 3461-001-17821600-2013
Маркировка взрывозащиты	1Ex d IIC T6...T5 Gb
Степень защиты от внешних воздействий: - по умолчанию - по заказу	IP65 IP66
Напряжение питания, В: - по умолчанию	AC 220
Световая отдача, лм/Вт	>100
Температура свечения	4500-6000K
Диапазон рабочих температур, С°: - для температурных классов T6 - для температурных классов T5	от -60 до +40 от -60 до +60
Вид климатического исполнения	УХЛ1, УХЛ2, УХЛ5, В1, В5, В1.5
Класс защиты от поражения электрическим током по ГОСТ 12.2.007.0	I
Срок службы светодиодов, ч	50000
Время работы от аккумулятора, мин	Не менее 60

ТИПОРАЗМЕРЫ СВЕТИЛЬНИКОВ ExCBA 31



Типоразмер	Ø A, мм	B, мм	Мощность, Вт	Световой поток, лм	Масса, кг
1	196	213	20	2842	3,2
			30	3060	
			40	4590	
2	240	192	50	5100	5,3
			60	6120	
3	240	226	70	7140	11,0
4	292	236	80	8670	12,6
			100	10500	
			120	12240	

ФОТОМЕТРИЧЕСКИЕ КРИВЫЕ



СТРУКТУРА УСЛОВНОГО ОБОЗНАЧЕНИЯ (ШИФР ЗАКАЗА)

ExСВА 31.0-LED X₅ – X₇ X₈(X₉*X₁₀*) – АК, 1Ex d IIC Т6...Т5 Gb, где

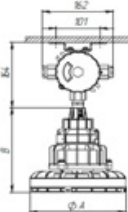
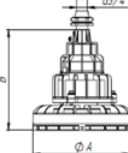
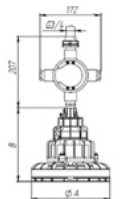
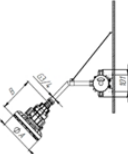
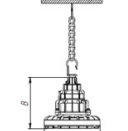
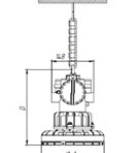
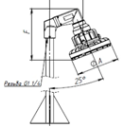
ExСВА 31.0 - LED	светильник взрывозащищенный светодиодный
X ₅	мощность источника света, Вт
X ₇	тип крепления: 2 – потолочное с распределительной коробкой; 3 – трубное (резьбовое); 4 – трубное (резьбовое) с распределительной коробкой; 5 – настенное. В скобках после индекса крепления допускается указывать угол, например 5(30) – исполнение с углом 30°, 5(45) - исполнение с углом 45°, 5(60) – исполнение с углом 60°, 5(90) – исполнение с углом 90°; 6 – на крюке, рым-болте (рым-гайке), кольце; 16 – крепление на рым-болте с распределительной коробкой на 2 ввода; 7 – на опоре. В скобках после индекса крепления допускается указывать наружный диаметр опоры, например, 7(1 ¼”) для опоры наружным диаметром G1 ¼”, 7(1 ½”) – для опоры G½”, 7(2”) – для опоры G2” и т. д. 9 – на поворотной скобе. Другие типы крепления по дополнительному запросу.
X ₈	тип кабельного ввода: 0 – без кабельного ввода* 1 – кабельный ввод для небронированного кабеля 2 – кабельный ввод для бронированного кабеля 3 – трубный кабельный ввод для небронированного кабеля 4 – кабельный ввод для небронированного кабеля, проложенного в металлорукаве
X ₉ **	количество кабельных вводов
X ₁₀ **	типоразмер кабельных вводов
АК***	наличие аккумулятора. Для исполнений без аккумулятора, индекс не указывается
1Ex d IIC Т6...Т5 Gb	маркировка взрывозащиты

* В стандартном исполнении подключается небронированным кабелем диаметром от 10,0 мм до 14,0 мм (резьба G3/4). Индекс типа кабельного ввода – 0.

** Индексы указываются опционально.

***Аккумулятор используется совместно со светильниками мощностью до 60 Вт для сети питанием AC220В.

ВЫБОР ОПЦИЙ СВЕТИЛЬНИКА ПО КОДАМ ЗАКАЗА

ТИП КРЕПЛЕНИЯ	ОПИСАНИЕ ИЗДЕЛИЯ	МАССА КРЕПЛЕНИЯ, КГ	КОМПЛЕКТАЦИЯ КРЕПЛЕНИЯ	
<p>ТИП 2 Кронштейн для потолочного монтажа с распределительной коробкой на 2 ввода, до 70 Вт</p>		<p>Позволяет закрепить светильник на потолке с возможностью транзитной прокладки кабеля. По-умолчанию коробка имеет два ввода для небронированного кабеля Ф10-14 мм, иная комплектация по запросу. Клеммная колодка в коробке состоит из 4 клемм для жил сечением до 6 мм2 и ток до 20А.</p>	<p>1,1</p>	<p>Кронштейн для монтажа коробки - 1 шт. Коробка ЕхКЗ 1А 101007 (20/4)-А(Г3/4)-С(Г3/4)-D(Г3/4) - 1 шт. Муфта ЕхМС 2Х₃-Г3/4Н-Г3/4Н - 1 шт.</p>
<p>ТИП 3 Крепление на трубе (американка)</p>		<p>Позволяет смонтировать светильник на трубе с наружной резьбой Г3/4. Для ввода небронированного кабеля Ф10-14 мм проложенного в трубе.</p>	<p>0,3</p>	<p>Муфта ЕхМС 2Х₃-Г3/4Н-Г3/4В - 1 шт.</p>
<p>ТИП 4 Кронштейн для монтажа на трубе с распределительной коробкой до 70 Вт</p>		<p>Позволяет смонтировать светильник на трубе с наружной резьбой Г3/4 с возможностью транзитной прокладки кабеля. По-умолчанию коробка имеет три ввода для небронированного кабеля Ф10-14 мм, иная комплектация по запросу. Клеммная колодка в коробке состоит из 4 клемм для жил сечением до 6 мм2 и ток до 20А.</p>	<p>1,3</p>	<p>Коробка ЕхКЗ 1А 101007(20/4)-А(Г3/4)-В(Г3/4)-С (Г3/4)-D (Г3/4) - 1 шт. Муфта ЕхМС 2Х₃-Г3/4Н-Г3/4Н - 1 шт. Муфта ЕхМС 2Х₃-Г3/4Н-Г3/4В - 1 шт.</p>
<p>ТИП 5 Кронштейн для настенного крепления с распределительной коробкой до 70 Вт</p>		<p>Позволяет закрепить светильник на вертикальной поверхности с возможностью транзитной прокладки кабеля. По-умолчанию коробка имеет два ввода для небронированного кабеля Ф10-14 мм, иная комплектация по запросу. Клеммная колодка в коробке состоит из 4 клемм для жил сечением до 6 мм2 и ток до 20А.</p>	<p>1,4</p>	<p>Кронштейн для монтажа коробки - 1 шт. Коробка ЕхКЗ 1А 101007 (20/4)-А(Г3/4)-С(Г3/4)-D(Г3/4) - 1 шт. Муфта ЕхМС 2Х₃-Г3/4Н-Г3/4Н - 1 шт. Муфта ЕхМС 2Х₃-Г3/4Н-Г3/4В - 1 шт. Анкер с крюком - 1 шт. Цепь (0,5м.) - 1 шт. Талреп - 1 шт. Труба (угол по заказу)-1 шт.</p>
<p>ТИП 6 Крепление на крюке</p>		<p>Позволяет подвешивать светильник к имеющимся силовым элементам конструкций. Ввод кабеля через отверстие в центре детали для небронированного кабеля Ф10-14 мм</p>	<p>0,3</p>	<p>Крюк - 1 шт.</p>
<p>ТИП 16 Крепление на кольце с распределительной коробкой на 2 ввода</p>		<p>Позволяет подвешивать светильник к имеющимся силовым элементам конструкций, с возможностью транзитной прокладки кабеля. По-умолчанию коробка имеет два ввода для небронированного кабеля Ф10-14 мм, Размер D для типоразмеров: 1 – 297 мм 2 – 305 мм 3 – 310 мм 4 – 317 мм</p>	<p>1,4</p>	<p>Крепление на кольце с распределительной коробкой на 2 ввода - 1 шт.</p>
<p>ТИП 7 Крепление на опоре под углом 25°</p>		<p>Позволяет закрепить светильник на опое или мачте. По-умолчанию крепление имеет один ввод для небронированного кабеля Ф10-14 мм. Размер F для типоразмеров: 1 – 282 мм 2 – 294 мм 3 – 360 мм</p>	<p>2,0</p>	<p>Крепление на опоре под углом 25° - 1 шт.</p>

ОСВЕТИТЕЛЬНОЕ
ОБОРУДОВАНИЕ

ВЫБОР ОПЦИЙ СВЕТИЛЬНИКА ПО КОДАМ ЗАКАЗА

ТИП КРЕПЛЕНИЯ	ОПИСАНИЕ ИЗДЕЛИЯ	МАССА, КГ	КОМПЛЕКТАЦИЯ КРЕПЛЕНИЯ
ТИП 7 Крепление на опоре под углом 90°	 <p>Позволяет закрепить светильник на опоре или мачте. По-умолчанию крепление имеет один ввод для небронированного кабеля Ф10-14 мм. Размер G для типоразмеров: 1 – 253 мм 2 – 249 мм 3 – 287 мм</p>	2,0	Крепление на опоре под углом 90° - 1 шт.
ТИП 9 Поворотная скоба	 <p>Позволяет закрепить светильник на любой плоской поверхности с возможностью регулировки угла наклона. По-умолчанию крепление имеет два ввода для небронированного кабеля Ф10-14 мм</p>	1,4	Крепление на поворотной скобе - 1 шт.
Блок аккумуляторный	 <p>Аккумуляторная батарея во взрывонепроницаемом корпусе из алюминиевого сплава. Обеспечивает работу светильника в аварийном режиме не менее 60 минут. По-умолчанию светильник с креплениями тип 4, 6, 16 и 9 соединяется с блоком аккумуляторным кабелем в металлорукаве длиной 0,5 м (длина может быть увеличена по запросу) По-умолчанию блок имеет два ввода для небронированного кабеля Ф10-14 мм.</p>	3,0	Блок аккумуляторный - 1 шт.

* В стандартном исполнении подключается небронированным кабелем диаметром от 10,0 мм до 14,0 мм (резьба G3/4). Индекс типа кабельного ввода – 0.

X₃ - материал изготовления (Л-никелированная латунь; С - сталь с антиконденсационным покрытием; Н-нержавеющая сталь)

ПРИМЕР ЗАКАЗА

ExCBA 31.0-LED30-40, 1Ex d IIC T5 Gb	Светильник типа ExCBA серии 31 со светодиодным источником света мощностью 30Вт, с маркировкой взрывозащиты 1Ex d IIC T5 Gb, с креплением на трубе с распределительной коробкой, с кабельным вводом для небронированного кабеля.
ExCBA 31.0-LED40-90-АК, 1Ex d IIC T6 Gb	Светильник типа ExCBA серии 31 со светодиодным источником света мощностью 40Вт, с маркировкой взрывозащиты 1Ex d IIC T5 Gb, с блоком аккумуляторным, с кабельным вводом для небронированного кабеля.

КОМПЛЕКТАЦИЯ

- изделие в сборе, согласно утвержденной спецификации
- паспорт на каждую единицу продукции
- руководство по эксплуатации на партию
- копия сертификата соответствия
- шильд с указанием технических характеристик и надписью по требованиям заказчика
- элемент заземления
- крепления для светильника (согласно заказа) при комплектации светильника распределительной коробкой, коробка имеет свой шильд
- ЗИП (по доп. запросу).

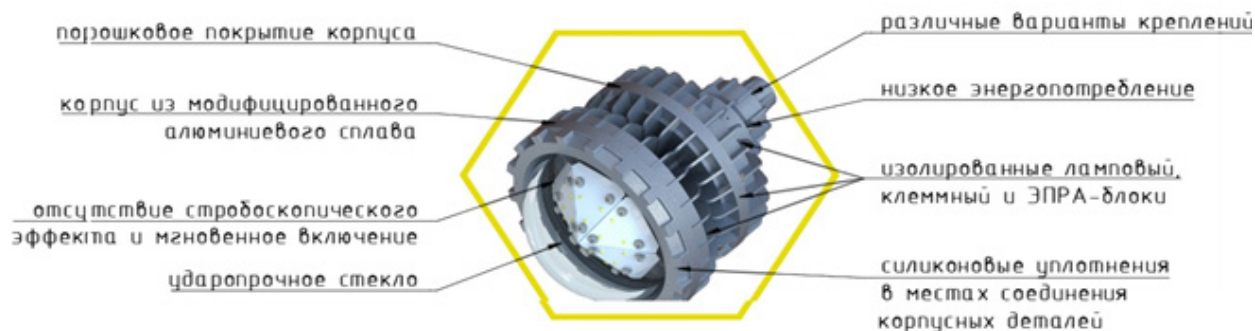
СВЕТИЛЬНИК ВЗРЫВОЗАЩИЩЕННЫЙ

ТИП ExCBA СЕРИИ 32.0

НАЗНАЧЕНИЕ

Светильник светодиодный тип ExCBA серии 32.0 предназначен для освещения взрывоопасных зон, опасных по воспламенению газа. Длительный срок службы и отсутствие необходимости в частом обслуживании делают светильник незаменимым для установки в труднодоступных местах, а также в местах с высокими требованиями по надежности к устанавливаемому оборудованию.

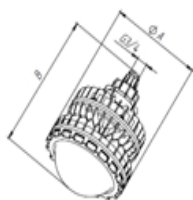
ПРЕИМУЩЕСТВА



ТЕХНИЧЕСКИЕ ХАРАКТЕРИСТИКИ

Сертификат соответствия таможенного союза	№ TC RU C-RU.0501.B.00090
Технические условия	ТУ 3461-001-17821600-2013
Маркировка взрывозащиты	1Ex d IIC T6...T5 Gb
Степень защиты от внешних воздействий: - по умолчанию - по заказу	IP65 IP66
Напряжение питания, В: - по умолчанию	AC 220
Световая отдача, лм/Вт	>100
Температура свечения	4500-6000K
Диапазон рабочих температур, С°: - для температурных классов T6 - для температурных классов T5	от -60 до +40 от -60 до +60
Вид климатического исполнения	УХЛ1, УХЛ2, УХЛ5, В1, В5, В1.5
Класс защиты от поражения электрическим током по ГОСТ 12.2.007.0	I
Срок службы светодиодов, ч	50000
Время работы от аккумулятора, мин	Не менее 60

ТИПОРАЗМЕРЫ СВЕТИЛЬНИКОВ EXCBA 32.0



Типоразмер	Ø А, мм	В, мм	Мощность, Вт	Световой поток, лм	Масса, кг
1	218	283	20	2400	6,3
			25	3000	
			30	3600	
2	248	300	45	5400	6,7
			50	6000	
			60	7200	
3	248	322	70	8400	7,4
4	300	331	85	10200	10,8
			100	12000	
			120	14400	

ФОТОМЕТРИЧЕСКИЕ КРИВЫЕ



СТРУКТУРА УСЛОВНОГО ОБОЗНАЧЕНИЯ (ШИФР ЗАКАЗА)

ExCBA 32.0-LED X₁-X₂X₃*(X₄**X₅**)-AK***, 1Ex d IIC T6...T5 Gb, где:

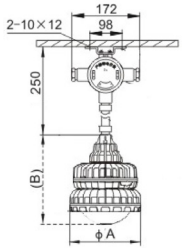
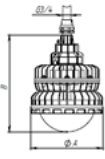
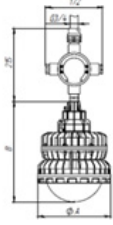
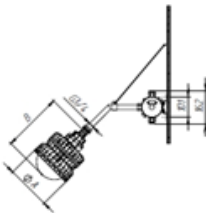

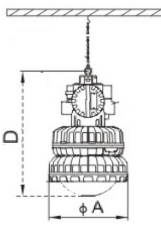
ExCBA 32.0-LED	светильник взрывозащищенный светодиодный
X ₅	мощность источника света, Вт
X ₇	тип крепления: 2 – потолочное с распределительной коробкой; 3 – трубное (резьбовое); 4 – трубное (резьбовое) с распределительной коробкой; 5 – настенное. В скобках после индекса крепления допускается указывать угол, например 5(30) – исполнение с углом 30°, 5(45) – исполнение с углом 45°, 5(60) – исполнение с углом 60°, 5(90) – исполнение с углом 90°; 6 – на крюке, рым-болте (рым-гайке), кольце; 16 – крепление на рым-болте с распределительной коробкой на 2 ввода; 7 – на опоре. В скобках после индекса крепления допускается указывать наружный диаметр опоры, например, 7(1 1/4") для опоры наружным диаметром G1 1/4", 7(1 1/2") – для опоры G1 1/2", 7(2") – для опоры G2" и т. д. 9 – на поворотной скобе. Другие типы крепления по дополнительному запросу.
X ₈	тип кабельного ввода: 0 – без кабельного ввода* 1 – кабельный ввод для небронированного кабеля 2 – кабельный ввод для бронированного кабеля 3 – трубный кабельный ввод для небронированного кабеля 4 – кабельный ввод для небронированного кабеля, проложенного в металлорукаве
X ₉ **	количество кабельных вводов
X ₁₀ **	типоразмер кабельных вводов
AK***	наличие аккумулятора. Для исполнений без аккумулятора, индекс не указывается
1Ex d IIC T6...T5 Gb	маркировка взрывозащиты

* В стандартном исполнении подключается небронированным кабелем диаметром от 10,0 мм до 14,0 мм (резьба G3/4). Индекс типа кабельного ввода – 0.

** Индексы указываются опционально.

*** Аккумулятор используется совместно со светильниками мощностью до 60 Вт для сети питанием AC220В.

ВЫБОР ОПЦИЙ СВЕТИЛЬНИКА ПО КОДАМ ЗАКАЗА

ТИП КРЕПЛЕНИЯ	ОПИСАНИЕ ИЗДЕЛИЯ	МАССА КРЕПЛЕНИЯ, КГ	КОМПЛЕКТАЦИЯ КРЕПЛЕНИЯ
<p>ТИП 2 Кронштейн для потолочного монтажа с распределительной коробкой на 2 ввода, до 70 Вт</p>	 <p>Позволяет закрепить светильник на потолке с возможностью транзитной прокладки кабеля. По-умолчанию коробка имеет два ввода для небронированного кабеля Ф10-14 мм, иная комплектация о запросу. Клеммная колодка в коробке состоит из 4 клемм для жил сечением до 6 мм² и ток до 20А.</p>	1,1	<p>Кронштейн для монтажа коробки - 1 шт. Коробка ЕхКЗ 1А 101007 (20/4)-А(Г3/4)-С(Г3/4)-D(Г3/4) - 1 шт. Муфта ЕхМС 2Х₃-Г3/4Н-Г3/4Н - 1 шт.</p>
<p>ТИП 3 Крепление на трубе (американка)</p>	 <p>Позволяет смонтировать светильник на трубе с наружной резьбой G3/4. Для ввода небронированного кабеля Ф10-14 мм проложенного в трубе.</p>	0,3	<p>Муфта ЕхМС 2Х₃-Г3/4Н-Г3/4В - 1 шт.</p>
<p>ТИП 4 Кронштейн для монтажа на трубе с распределительной коробкой до 70 Вт</p>	 <p>Позволяет смонтировать светильник на трубе с наружной резьбой G3/4 с возможностью транзитной прокладки кабеля. По-умолчанию коробка имеет три ввода для небронированного кабеля Ф10-14 мм, иная комплектация о запросу. Клеммная колодка в коробке состоит из 4 клемм для жил сечением до 6 мм² и ток до 20А.</p>	1,3	<p>Коробка ЕхКЗ 1А 101007(20/4)-А(Г3/4)-В(Г3/4)-С(Г3/4)-D(Г3/4) - 1 шт. Муфта ЕхМС 2Х₃-Г3/4Н-Г3/4Н - 1 шт. Муфта ЕхМС 2Х₃-Г3/4Н-Г3/4В - 1 шт.</p>
<p>ТИП 5 Кронштейн для настенного крепления с распределительной коробкой до 70 Вт</p>	 <p>Позволяет закрепить светильник на вертикальной поверхности с возможностью транзитной прокладки кабеля. По-умолчанию коробка имеет два ввода для небронированного кабеля Ф10-14 мм, иная комплектация о запросу. Клеммная колодка в коробке состоит из 4 клемм для жил сечением до 6 мм² и ток до 20А.</p>	1,4	<p>Кронштейн для монтажа коробки - 1 шт. Коробка ЕхКЗ 1А 101007 (20/4)-А(Г3/4)-С(Г3/4)-D(Г3/4) - 1 шт. Муфта ЕхМС 2Х₃-Г3/4Н-Г3/4Н - 1 шт. Муфта ЕхМС 2Х₃-Г3/4Н-Г3/4В - 1 шт. Анкер с крюком - 1 шт. Цепь (0,5м.) - 1 шт. Талреп - 1 шт. Труба (угол по заказу)-1 шт.</p>
<p>ТИП 6 Крепление на крюке</p>	 <p>Позволяет подвешивать светильник к имеющимся силовым элементам конструкций. Ввод кабеля через отверстие в центре детали для небронированного кабеля Ф10-14 мм</p>	0,3	<p>Крюк - 1 шт.</p>
<p>ТИП 16 Крепление на кольце с распределительной коробкой на 2 ввода</p>	 <p>Позволяет подвешивать светильник к имеющимся силовым элементам конструкций, с возможностью транзитной прокладки кабеля. По-умолчанию коробка имеет два ввода для небронированного кабеля Ф10-14 мм, Размер D для типоразмеров: 1 – 297 мм 2 – 305 мм 3 – 310 мм 4 – 317 мм</p>	1,4	<p>Крепление на кольце с распределительной коробкой на 2 ввода - 1 шт.</p>

ОСВЕТИТЕЛЬНОЕ
ОБОРУДОВАНИЕ

ВЫБОР ОПЦИЙ СВЕТИЛЬНИКА ПО КОДАМ ЗАКАЗА

ТИП КРЕПЛЕНИЯ	ОПИСАНИЕ ИЗДЕЛИЯ		МАССА, КГ	КОМПЛЕКТАЦИЯ КРЕПЛЕНИЯ
ТИП 7 Крепление на опоре под углом 25°		<p>Позволяет закрепить светильник на опое или мачте. По-умолчанию крепление имеет один ввод для небронированного кабеля Ф10-14 мм.</p> <p>Размер F для типоразмеров: 1 – 282 мм 2 – 294 мм 3 – 360 мм</p>	2,0	Крепление на опоре под углом 25° - 1 шт.
ТИП 7 Крепление на опоре под углом 90°		<p>Позволяет закрепить светильник на опое или мачте. По-умолчанию крепление имеет один ввод для небронированного кабеля Ф10-14 мм.</p> <p>Размер G для типоразмеров: 1 – 253 мм 2 – 249 мм 3 – 287 мм</p>	1,4	Крепление на опоре под углом 90° - 1 шт.
ТИП 9 Скоба		<p>Позволяет закрепить светильник на любой плоской поверхности с возможностью регулировки угла наклона. По-умолчанию крепление имеет два ввода для небронированного кабеля Ф10-14 мм</p>	1,4	Крепление на поворотной скобе - 1 шт.
Блок аккумуляторный		<p>Аккумуляторная батарея во взрывонепроницаемом корпусе из алюминиевого сплава. Обеспечивает работу светильника в аварийном режиме не менее 60 минут. По-умолчанию светильник с креплениями тип 4, 6, 16 и 9 соединяется с блоком аккумуляторным кабелем в металлорукаве длиной 0,5 м (длина может быть увеличена по запросу)</p> <p>По-умолчанию блок имеет два ввода для небронированного кабеля Ф10-14 мм.</p>	3,0	Блок аккумуляторный - 1 шт.

* В стандартном исполнении подключается небронированным кабелем диаметром от 10,0 мм до 14,0 мм (резьба G3/4). Индекс типа кабельного ввода – 0.

X₃ - материал изготовления (Л-никелированная латунь; С - сталь с антиконденсационным покрытием; Н-нержавеющая сталь)

ПРИМЕР ЗАКАЗА

ExCBA 32.0-LED30-40, 1Ex d IIC T5 Gb	Светильник серии ExCBA со светодиодным источником света мощностью 30Вт, с маркировкой взрывозащиты 1Ex d IIC T5 Gb, с креплением на трубе с распределительной коробкой, с кабельным вводом для небронированного кабеля.
--------------------------------------	---

КОМПЛЕКТАЦИЯ

- изделие в сборе, согласно утвержденной спецификации
- паспорт на каждую единицу продукции
- руководство по эксплуатации на партию
- копия сертификата соответствия
- шильд с указанием технических характеристик и надписью по требованиям заказчика
- элемент заземления
- крепления для светильника (согласно заказа) при комплектации светильника распределительной коробкой, коробка имеет свой шильд
- ЗИП (по доп. запросу).

СВЕТИЛЬНИК ВЗРЫВОЗАЩИЩЕННЫЙ

ТИП ЕхСВА СЕРИИ 33.0

НАЗНАЧЕНИЕ

Светильник светодиодный тип ЕхСВА серии 33.0 предназначен для освещения во взрывоопасных зонах, опасных по воспламенению газа. Может устанавливаться на нефтеналивных эстакадах, ректификационных колоннах, в дизельных подстанциях, буровых платформах и прочих объектах в соответствии с присвоенной маркировкой взрывозащиты.

ПРЕИМУЩЕСТВА

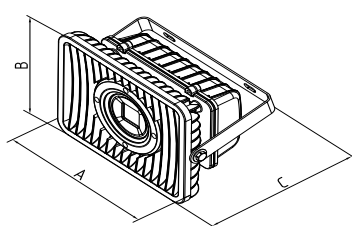


ТЕХНИЧЕСКИЕ ХАРАКТЕРИСТИКИ

Сертификат соответствия таможенного союза	№ ТС RU C-RU.0Б01.В.00090
Технические условия	ТУ 3461-001-17821600-2013
Маркировка взрывозащиты	1Ex e mb IIC T6...T5 Gb, 1Ex d e mb IIC T6...T5 Gb*
Степень защиты от внешних воздействий	IP65 (по доп. запросу IP66)
Напряжение питания, В	DC12, DC24, AC 220
Световая отдача, лм/Вт	>100
Температура свечения	4500-6000К*
Диапазон рабочих температур, С°: - для температурных классов Т6 - для температурных классов Т5	от -60 до +40 от -60 до +60
Вид климатического исполнения	УХЛ1, УХЛ2, УХЛ5, В1, В5, В1.5
Класс защиты от поражения электрическим током по ГОСТ 12.2.007.0	I
Время работы от аккумулятора, мин	Не менее 60

* По умолчанию температура свечения 5500 К.

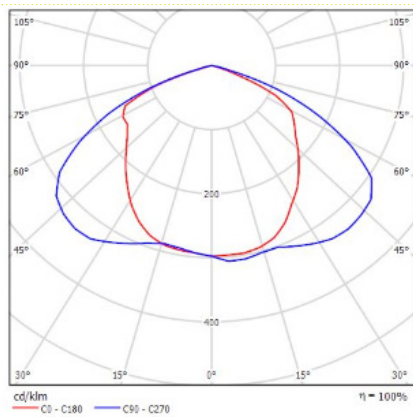
ТИПОРАЗМЕРЫ СВЕТИЛЬНИКОВ ЕХСВА 33.0



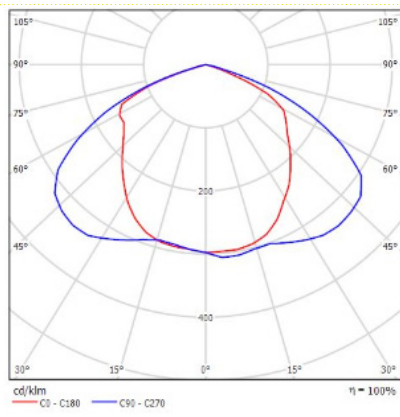
Типоразмер	Размеры, мм			Мощность, Вт	Световой поток, лм	Масса, кг
	A	B	C			
1	235	165	115	20	2590	1,7
				30	3089	
2	280	205	125	40	4119	2,2
				50	5148	
3	320	210	125	60	6178	3,4
				70	7207	
4	395	235	135	80	8237	4,9
				100	10296	
5	450	310	202	120	12355	8,2
6	450	310	202	150	15444	9,5

ФОТОМЕТРИЧЕСКИЕ КРИВЫЕ

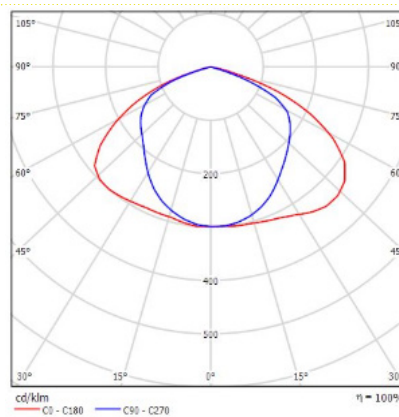
Типоразмер 1



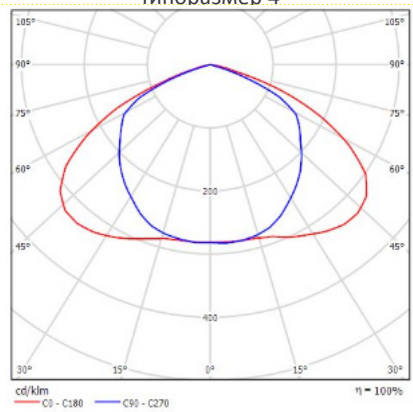
Типоразмер 2



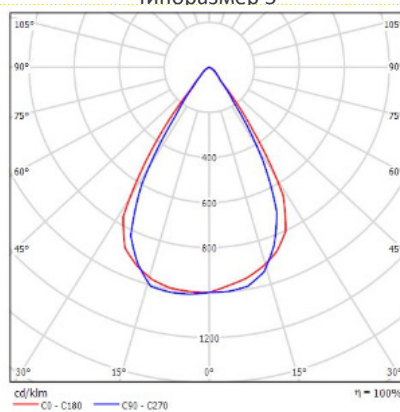
Типоразмер 3



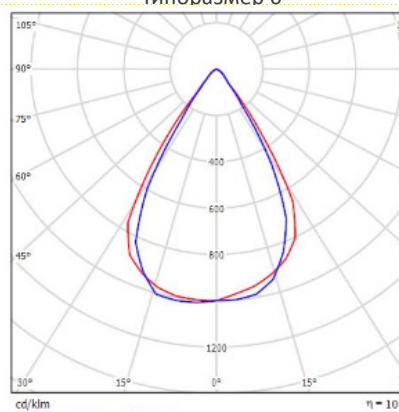
Типоразмер 4



Типоразмер 5



Типоразмер 6



СТРУКТУРА УСЛОВНОГО ОБОЗНАЧЕНИЯ (ШИФР ЗАКАЗА)

ExCBA 33.0-LEDX₆-X₇X₈*(X₉**X₁₀**)-AK***, в/з, где

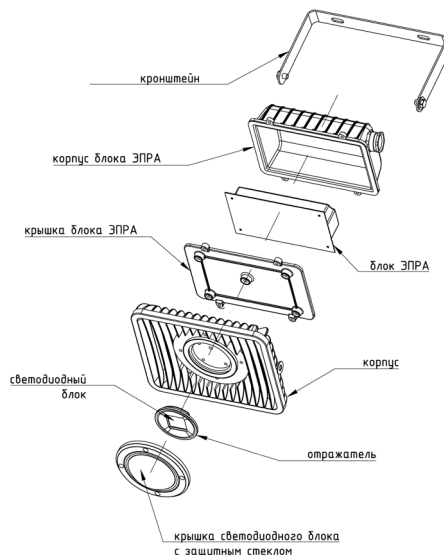
ExCBA 33.0-LED	светильник взрывозащищенный светодиодный
X ₆	мощность источника света, Вт
X ₇	крепление: * 7 – на опоре. В скобках после индекса крепления допускается указывать наружный диаметр опоры, например, 7(1 ¼”) для опоры наружным диаметром G1 ¼”, 7(1 ½”) – для опоры G½”, 7(2”) – для опоры G2” и т. д. 9 – на поворотной скобе. Другие типы крепления по дополнительному запросу.
X ₈ *	тип кабельного ввода: 1 – для небронированного кабеля; 2 – для бронированного кабеля; 3 – для небронированного кабеля в трубной проводке; 4 – для небронированного кабеля, проложенного в металлорукаве. В случае отсутствия в конструкции светильника отдельных кабельных вводов или в том случае, если ввод является составной частью светильника, указывается индекс «0».
X ₉ **	количество кабельных вводов
X ₁₀ **	типоразмер кабельных вводов
AK***	наличие аккумулятора (для исполнений без аккумулятора, индекс не указывается)
в/з	1Ex e mb IIC T6...T5 Gb для светильника без АКБ 1Ex d e mb IIC T6...T5 Gb для светильника с АКБ

* По умолчанию светильник комплектуется одним кабельным вводом ExКВ 1-Л M20 для ввода небронированного кабеля диаметром Ф7-14 мм, возможно исполнение с другими вводами по запросу.

** Индексы указываются опционально.

*** Аккумулятор используется совместно со светильниками мощностью до 60 Вт для сети питанием AC220В.

ВЫБОР ОПЦИЙ СВЕТИЛЬНИКА ПО КОДАМ ЗАКАЗА



ТИП КРЕПЛЕНИЯ	ОПИСАНИЕ ИЗДЕЛИЯ	МАССА, КГ	КОМПЛЕКТАЦИЯ КРЕПЛЕНИЯ
ТИП 7 Опора	<p>Позволяет закрепить светильник на опоре с возможностью регулировки угла наклона</p>	0,4	Опора на трубу - 1 шт.
ТИП 9 Скоба поворотная	<p>Позволяет закрепить светильник на любой плоскости с возможностью регулировки угла наклона</p>	0,2	Скоба поворотная - 1 шт.
Блок аккумуляторный	<p>Аккумуляторная батарея во взрывонепроницаемом корпусе из алюминиевого сплава. Обеспечивает работу светильника в аварийном режиме не менее 60 минут. По умолчанию светильник соединяется с блоком аккумуляторным кабелем в металлорукаве длиной 0,5 м (длина может быть увеличена по запросу) По умолчанию блок имеет два ввода для небронированного кабеля Ф10-14 мм.</p>	3,0	Блок аккумуляторный - 1 шт.

ОСВЕТИТЕЛЬНОЕ
ОБОРУДОВАНИЕ

ПРИМЕР ЗАКАЗА

ExCBA 33.0-LED100-91, 1Ex e mb IIC T5 Gb

Светильник серии ExCBA со светодиодным источником света мощностью 100Вт, с маркировкой взрывозащиты 1Ex e mb IIC T5 Gb, с креплением на поворотной скобе, в комплекте с кабельным вводом ExKB 1-Л M20 для ввода небронированного кабеля диаметром 7,0-14,0 мм, возможно исполнение с другими вводами под запросу.

КОМПЛЕКТАЦИЯ

- изделие в сборе, согласно утвержденной спецификации
- паспорт на каждую единицу продукции
- руководство по эксплуатации на партию
- копия сертификата соответствия
- шильд с указанием технических характеристик и надписью по требованиям заказчика
- элемент заземления
- крепления для светильника (согласно заказа). Для блока АКБ используется отдельный шильд.
- ЗИП (по доп. запросу).

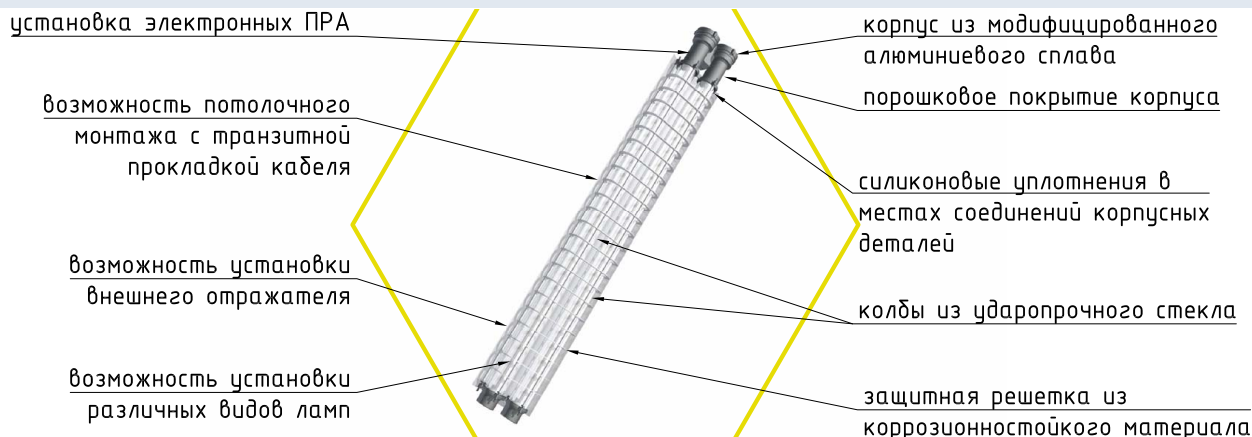
СВЕТИЛЬНИК ВЗРЫВОЗАЩИЩЕННЫЙ

ТИП ЕхСВА СЕРИИ 42.0

НАЗНАЧЕНИЕ

Светильник тип ЕхСВА серии 42.0 предназначен для освещения во взрывоопасных зонах, опасных по воспламенению газа. Может устанавливаться на нефтеналивных эстакадах, ректификационных колоннах, в дизельных подстанциях, буровых платформах и прочих объектах в соответствии с присвоенной маркировкой взрывозащиты

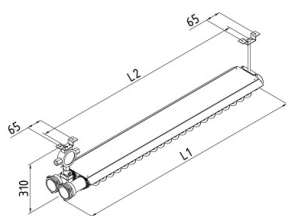
ПРЕИМУЩЕСТВА



ТЕХНИЧЕСКИЕ ХАРАКТЕРИСТИКИ

Сертификат соответствия таможенного союза	№ ТС RU C-RU.ОБ01.В.00090
Технические условия	ТУ 3461-001-17821600-2013
Маркировка взрывозащиты:	1Ex d e IIC T6...T5 Gb 2Ex d nA IIC T6...T5 Gc
- для линейных люминесцентных ламп - для линейных светодиодных ламп	
Степень защиты от внешних воздействий:	IP65 IP66
- стандартное исполнение - спец. заказ	
Диапазон рабочих температур, С°:	от -40 до +40 от -40 до +60
- для температурных классов Т6 - для температурных классов Т5	
Вид климатического исполнения	УХЛ1, УХЛ2, УХЛ5, В1, В5, В1.5
Напряжение питания, В	АС 220
Время работы от аккумулятора, мин.	Не менее 60
Класс защиты от поражения электрическим током по ГОСТ 12.2.007.0	I

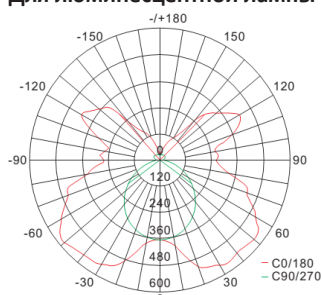
ТИПОРАЗМЕРЫ СВЕТИЛЬНИКОВ ЕХСВА 42.0



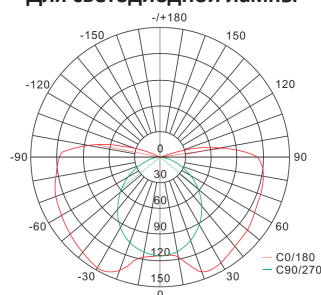
Типоразмер	Максимальная мощность лампы, Вт		Патрон	L1, мм	L2, мм
	ЛЛ	LED			
1	18	9	G13	770	670
2	36	18		1380	1280

ФОТОМЕТРИЧЕСКИЕ КРИВЫЕ, ТИПЫ И МАКСИМАЛЬНАЯ МОЩНОСТЬ ЛАМП

Для люминесцентной лампы



Для светодиодной лампы



По умолчанию светильник изготавливается с косинусным типом кривой силы света.

СТРУКТУРА УСЛОВНОГО ОБОЗНАЧЕНИЯ (ШИФР ЗАКАЗА)

ExCBA 42.0 - X ₄ X ₅ x X ₆ - X ₇ X ₈ *(X ₉ **X ₁₀ **)-AK***, в/з, где	
ExCBA 42.0	светильник взрывозащищенный алюминиевый для линейных ламп
X ₄	тип лампы: ЛЛ – линейная люминесцентная лампа; LED – линейная светодиодная лампа.
X ₅	количество ламп: 1 или 2
X ₆	мощность одной лампы, Вт
X ₇	тип крепления: 2 – потолочное, с распределительной коробкой; 8 – подвесное. Другие типы крепления по дополнительному запросу.
X ₈ *	тип кабельного ввода: 1 – для небронированного кабеля; 2 – для бронированного кабеля; 3 – для небронированного кабеля в трубной проводке; 4 – для небронированного кабеля, проложенного в металлорукаве. В случае отсутствия в конструкции светильника отдельных кабельных вводов или в том случае, если ввод является составной частью светильника, указывается индекс «0».
X ₉ **	количество кабельных вводов
X ₁₀ **	типоразмер кабельных вводов
AK***	наличие аккумулятора (для исполнений без аккумулятора, индекс не указывается)
в/з	маркировка взрывозащиты

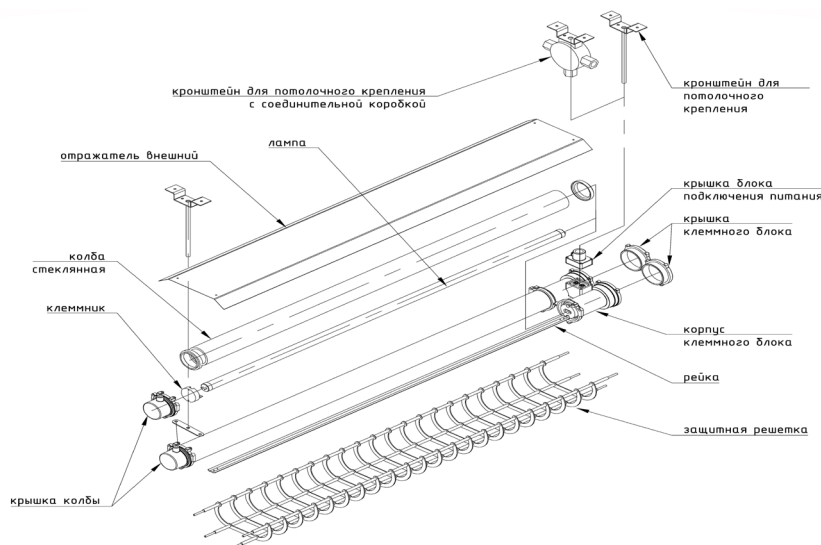
* В стандартном исполнении подключается небронированным кабелем диаметром от 7,0 мм до 10,0 мм (резьба G1/2). Индекс типа кабельного ввода – 0.

** Индексы указываются опционально.

*** Аккумулятор используется для светильников мощностью до 60 Вт.

Лампы входят в стандартную комплектацию светильников.

ВЫБОР ОПЦИЙ СВЕТИЛЬНИКА



ПРИМЕР ЗАКАЗА

ExCBA 42.0-LED2x18-81, 2Ex d nA IIC T6 Gc

Светильник серии ExCBA для двух линейных светодиодных ламп мощностью 18Вт каждая, с маркировкой взрывозащиты 2Ex d nA IIC T6 Gc, с подвесным креплением на цепи, с кабельным вводом для небронированного кабеля.

КОМПЛЕКТАЦИЯ

- изделие в сборе, согласно утвержденной спецификации
- паспорт на каждую единицу продукции
- руководство по эксплуатации на партию
- копия сертификата соответствия
- шильд с указанием технических характеристик и надписью по требованиям заказчика
- элемент заземления
- крепления для светильника (согласно заказу). Для блока АКБ используется отдельный шильд.
- ЗИП (по доп. запросу).

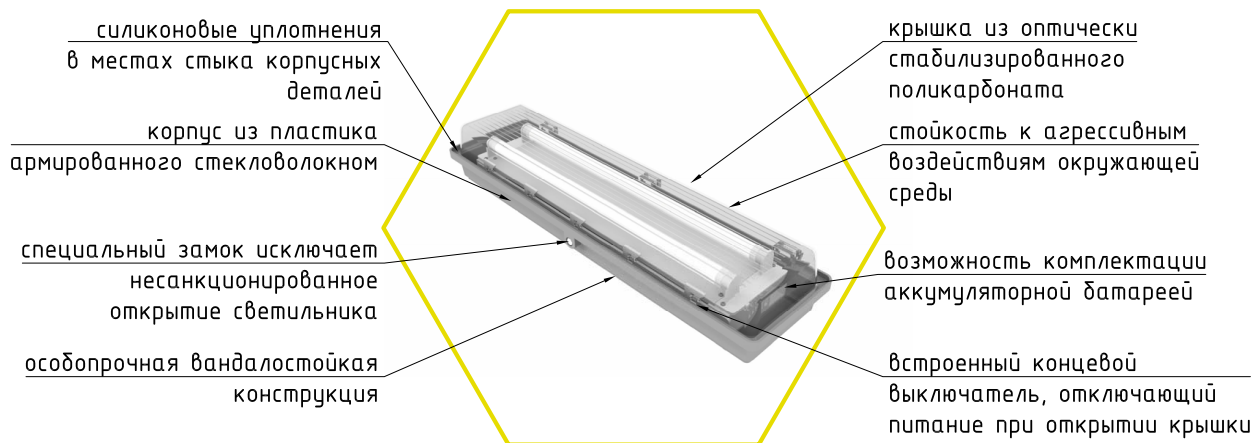
СВЕТИЛЬНИК ВЗРЫВОЗАЩИЩЕННЫЙ

ТИП ЕхСВП СЕРИИ 11.0

НАЗНАЧЕНИЕ

Светильник тип ЕхСВП серии 11.0 предназначен для освещения во взрывоопасных зонах, опасных по воспламенению газа. Может устанавливаться на нефтеналивных эстакадах, ректификационных колоннах, в дизельных подстанциях, буровых платформах и прочих объектах в соответствии с присвоенной маркировкой взрывозащиты.

ПРЕИМУЩЕСТВА

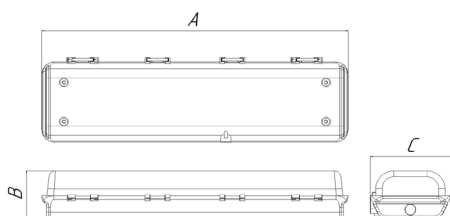


ТЕХНИЧЕСКИЕ ХАРАКТЕРИСТИКИ

Сертификат соответствия таможенного союза	№ ТС RU C-RU.0601.B.00090
Технические условия	ТУ 3461-001-17821600-2013
Маркировка взрывозащиты: - для линейных люминесцентных ламп; - для линейных светодиодных ламп	1Ex d e mb IIC T6...T5 Gb; 2Ex d nA II T6...T5 Gc
Степень защиты от внешних воздействий: - стандартное исполнение; - спец. заказ	IP65; IP66
Диапазон рабочих температур, °C: - для температурных классов Т6; - для температурных классов Т5	от -40 до +40; от -40 до +60;
Вид климатического исполнения	УХЛ1, УХЛ2, УХЛ5, В1, В5, В1.5
Номинальное напряжение, В	АС 220
Время работы от аккумулятора, мин.	Не менее 60
Класс защиты от поражения электрическим током по ГОСТ 12.2.007.0	II

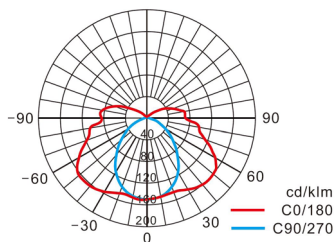
ТИПОРАЗМЕРЫ СВЕТИЛЬНИКОВ СЕРИИ ЕхСВП 11.0

Типоразмеры	Максимальная мощность лампы, Вт		А	В	С	Масса, кг	Патрон
	ЛЛ	LED					
1	18	9	750	120	208	7,1	G13
2	36	18	1332			14	

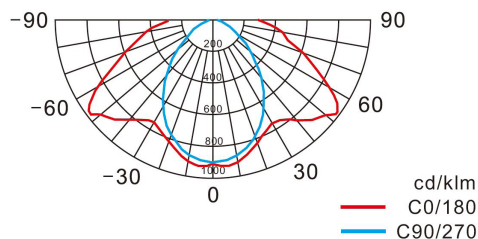


ФОТОМЕТРИЧЕСКИЕ КРИВЫЕ

ЕхСВП 11.0-ЛЛ2х36



ЕхСВП 11.0-LED2х18



СТРУКТУРА УСЛОВНОГО ОБОЗНАЧЕНИЯ (ШИФР ЗАКАЗА)

ЕхСВП 11.0 – X₄X₅ x X₆ – X₇X₈* (X₉**X₁₀***) – АК***, в/з, где

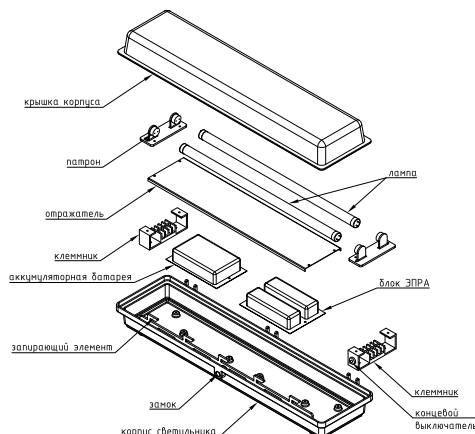
ЕхСВП 11.0	светильник взрывозащищенный пластиковый для линейных ламп
X ₄	тип лампы: ЛЛ – линейная люминесцентная лампа LED – линейная светодиодная лампа
X ₅	количество ламп: 1 или 2
X ₆	мощность одной лампы, Вт
X ₇	тип крепления: 1 – потолочное; 5 – настенное. В скобках после индекса крепления допускается указывать угол, например 5(30) – исполнение с углом 30°, 5(90) – исполнение с углом 90°; 8 – подвесное. Другие типы крепления по дополнительному запросу.
X ₈ *	тип кабельного ввода: 1 – для небронированного кабеля; 2 – для бронированного кабеля; 3 – для небронированного кабеля в трубной проводке; 4 – для небронированного кабеля, проложенного в металлорукаве.
X ₉ **	количество кабельных вводов
X ₁₀ ***	типоразмер кабельных вводов
АК***	наличие аккумулятора (для исполнений без аккумулятора, индекс не указывается)
в/з	маркировка взрывозащиты

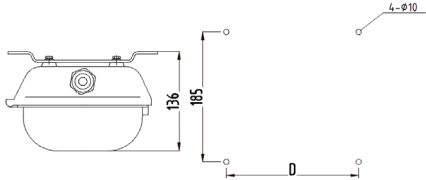
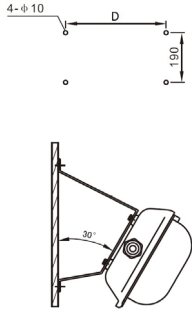
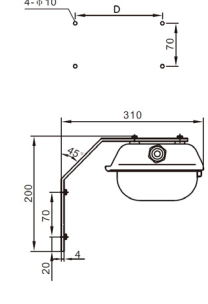
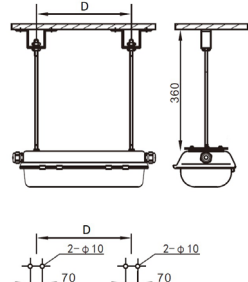
* По умолчанию светильник комплектуется одним кабельным вводом ЕхКВ 1-Л М25 для ввода небронированного кабеля диаметром Ф11,1-19 мм и одной заглушкой ЕхЗ 1Л-М25, возможно исполнение с другими вводами по запросу .

** Индексы указываются опционально.

Лампы входят в стандартную комплектацию светильников.

ВЫБОР ОПЦИЙ СВЕТИЛЬНИКА



ТИП КРЕПЛЕНИЯ	ОПИСАНИЕ ИЗДЕЛИЯ	МАССА, КГ	КОМПЛЕКТАЦИЯ КРЕПЛЕНИЯ
ТИП 1 Потолочное	 <p>Позволяет закрепить светильниклюской потолке (стандартное исполнение светильника) D=642 мм.(типоразмер 1) D=800 мм.(типоразмер 2)</p>	0,2	Скоба потолочная - 2 шт.
ТИП 5(30) Настенное	 <p>Позволяет закрепить светильник под углом 30 градусов тносительно вертикальной плоскости D=642 мм.(типоразмер 1) D=800 мм.(типоразмер 2)</p>	0,35	Кронштейн настенный с углом наклона 30 градусов - 2шт.
ТИП 5(90) Настенное	 <p>Позволяет закрепить светильник под углом 90 градусов тносительно вертикальной плоскости D=642 мм.(типоразмер 1) D=800 мм.(типоразмер 2)</p>	0,35	Кронштейн настенный с углом наклона 90 градусов - 2шт.
ТИП 8 Подвесное	 <p>Позволяет закрепить светильник на расстоянии от потолка для проводки коммуникаций D=642 мм.(типоразмер 1) D=800 мм.(типоразмер 2)</p>	0,7	Скоба потолочная - 2шт. Планка фиксации - 2шт. Скоба потолочная - 2шт. Шпилька М8 - 2 шт.

ОСВЕТИТЕЛЬНОЕ
ОБОРУДОВАНИЕ

ПРИМЕР ЗАКАЗА

ExСВП 11.0-ЛЛ2х18-11, 1Ex d e mb IIC T6 Gb

Светильник взрывозащищенный для двух линейных люминесцентных ламп мощностью 18Вт каждая (лампы входят в комплект поставки). Тип крепления - потолочное, подключение тупиковое небронированным кабелем диаметром 11,1-19,0 мм.

КОМПЛЕКТАЦИЯ

- изделие в сборе, согласно утвержденной спецификации
- паспорт на каждую единицу продукции
- руководство по эксплуатации на партию
- копия сертификата соответствия
- шильд с указанием технических характеристик и надписью по требованиям заказчика
- элемент заземления
- крепления для монтажа (по доп. запросу с уточнением типа монтажа)
- ЗИП (по доп. запросу).

ВЗРЫВОЗАЩИЩЕННЫЕ МЕТАЛЛУРУКАВА

СЕРИИ ExMP

НАЗНАЧЕНИЕ

Металлорукава серии ExMP предназначены для защиты кабеля от механических повреждений, от агрессивного воздействия окружающей среды, для состыковки и соединения участков труб между собой в случае невозможности использования соединительных муфт (например, в случае размещения на разном уровне, несовпадения длин и т.д.), для подключения электродвигателей к распределительным коробкам, для гашения вибраций и прочее

ПРЕИМУЩЕСТВА



ОБЩИЕ ХАРАКТЕРИСТИКИ

Сертификат соответствия евразийского экономического союза	№ ЕАЭС RU C – RU.НА91.В.00008/19
Российский морской регистр судоходства	(по запросу)
Технические условия	ТУ 27.12.3-001-17346435-2018
Маркировка взрывозащиты	Ex d IIC Gb U, Ex e IIC Gb U
Степень защиты от внешних воздействий:	
- стандартное исполнение	IP65
- по доп.запросу	IP66
Диапазон рабочих температур, С°	от -60 до +110
Вид климатического исполнения	УХЛ1, УХЛ2, УХЛ5, У1, ХЛ1, ХЛ2, ХЛ3, ХЛ5, В1, В5, В1.5 и У5

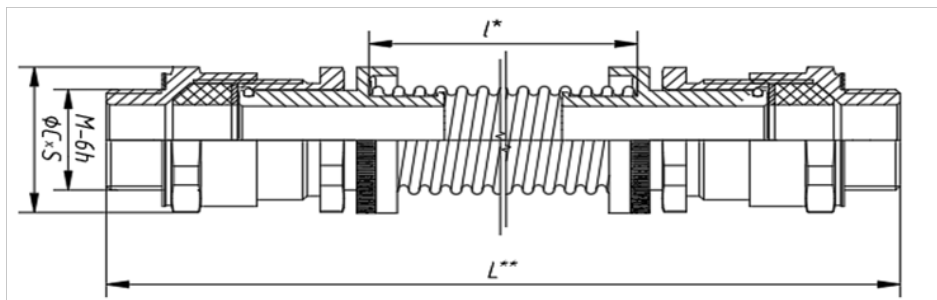
СТРУКТУРА УСЛОВНОГО ОБОЗНАЧЕНИЯ (ШИФР ЗАКАЗА)

ExMP X₁ – X₂ X₃ X₄ X₅ – X₆ X₇ X₈ X₉, где

ExMP	взрывозащищенный металлорукав
X ₁	индекс, указывающий на взрывозащиту изделия: 1 – Ex e IIC Gb U 2 – Ex d IIC Gb U
X ₂	материал металлорукава: Н – нержавеющая лента с оплеткой из нержавеющей стали (для в/з Ex d IIC Gb U) С – стальная оцинкованная лента (для в/з Ex e IIC Gb U) СП – стальная оцинкованная лента в пластиковой изоляции (для в/з Ex e IIC Gb U) Р – резиновый рукав (для в/з Ex e IIC Gb U, Ex d IIC Gb U)
X ₃ , X ₆	тип резьбы
X ₄ , X ₇	вид резьбы: Н – наружная В – внутренняя
X ₅ , X ₈	исполнение фитинга: Н – неподвижный В – вращающийся
X ₉	длина металлорукава, дм

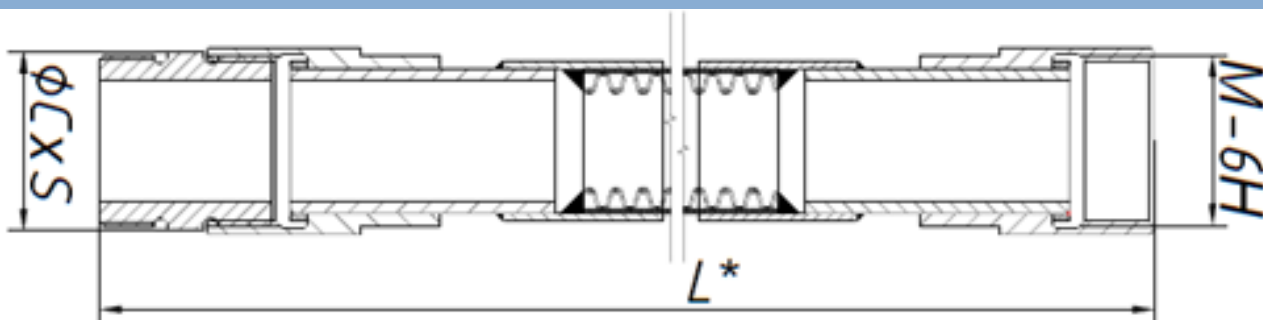
ГАБАРИТНЫЕ И УСТАНОВОЧНЫЕ РАЗМЕРЫ

ИСПОЛНЕНИЕ Ex e IIC Gb U



Типоразмер	Условный диаметр прохода	Минимальный радиус изгиба, мм	Размер под ключ, S, мм	Масса, кг
M16	10,0	80	22	0,07+0,04 L*
M20	15,0	110	27	0,1+0,06L*
M25	20,0	145	36	0,12+0,08L*
M32	25,0	180	41	0,15+0,11L*
M40	32,5	210	46	0,25+0,15L*
M50s	38,0	250	55	0,35+0,17L*
M50	44,5	250	60	0,45+0,19L*
M63s	50,0	350	65	0,6+0,21L*
M63	56,0	350	70	0,8+0,27L*

ИСПОЛНЕНИЕ Ex d IIC Gb U



Типоразмер	Условный диаметр прохода	Минимальный радиус изгиба, мм	Размер под ключ, S, мм	Масса, кг
M16	10,0	80	22	0,07+0,04 L*
M20	15,0	110	27	0,1+0,06L*
M25	20,0	145	36	0,12+0,08L*
M32	25,0	180	41	0,15+0,11L*
M40	32,5	210	46	0,25+0,15L*
M50	44,5	250	60	0,45+0,19L*

* L – длина в дм

ПРИМЕР ЗАКАЗА

ExMP 2-Н M20BH-G3/4NB, 5

Металлорукав взрывозащищенный, длиной 5дм (500мм), нержавеющая лента с оплеткой из нержавеющей стали с неврвращающейся (неподвижной) внутренней присоединительной резьбой M20x1,5 с одной стороны и наружной вращающейся (подвижной) присоединительной резьбой G3/4 с другой стороны.

КОМПЛЕКТАЦИЯ

- изделие в сборе, согласно утвержденной спецификации
- паспорт на партию одного наименования
- руководство по эксплуатации на партию
- копия сертификата соответствия
- маркировка с указанием технических характеристик и надписью по требованиям заказчика
- ЗИП (по доп. запросу).

ВЗРЫВОЗАЩИЩЕННЫЕ КАБЕЛЬНЫЕ ВВОДЫ

СЕРИИ ExKB

НАЗНАЧЕНИЕ

Кабельные вводы серии ExKB предназначены для ввода кабеля внутрь оболочки и его уплотнения за счет деформации резинового уплотнителя. Виды кабельных вводов: для небронированного кабеля;

- для бронированного кабеля, при этом выпускаются исполнения как с одним, так и с двумя уплотнительными кольцами, обеспечивающими уплотнение кабеля после его разделки от брони;
- для кабеля, проложенного в металлорукаве;
- для трубной проводки;
- для греющего кабеля.

ОБЩИЕ ХАРАКТЕРИСТИКИ

Сертификат соответствия евразийского экономического союза	№ ЕАЭС RU C – RU.НА91.В.00008/19
Технические условия	ТУ 27.12.3-001-17346435-2018
Российский морской регистр судоходства	(по запросу)
Маркировка взрывозащиты	1Ex d IIC Gb X, 1Ex e II Gb X, 0Ex ia IIC Ga X, PB Ex d I Mb X, RP Ex e I Mc X
Материал кабельных вводов	Никелированная латунь, конструкционная сталь, нержавеющая сталь
Степень защиты от внешних воздействий, IP	IP66/ IP67/ IP68
Диапазон рабочих температур, С°	от -60 до +110*
Вид климатического исполнения	УХЛ1, УХЛ2, УХЛ5, У1, ХЛ1, ХЛ2, ХЛ3, ХЛ5, В1, В5, В1.5 и У5

* Возможна эксплуатация до +200°С для кабельных вводов под греющий кабель

СТРУКТУРА УСЛОВНОГО ОБОЗНАЧЕНИЯ (ШИФР ЗАКАЗА)

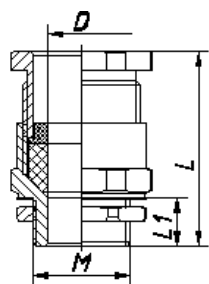
ExKB X ₁ – X ₂ X ₃ X ₄ X ₅ X ₆ X ₇ , в/з где	
ExKB	взрывозащищенный кабельный ввод
X ₁	тип уплотнения: 1 – с одним уплотнительным кольцом. Для кабельных вводов для бронированного кабеля уплотнение по наружному диаметру до разделки брони 2 – с двумя уплотнительными кольцами 3 – с уплотнением с вырвными кольцами 4 – с набором уплотнительных колец 5 – с одним уплотнительным кольцом для бронированного кабеля после разделки брони
X ₂	материал кабельного ввода: Л – латунь никелированная С – конструкционная сталь Н – нержавеющая сталь
X ₃	присоединительная резьба кабельного ввода*: М – метрическая, по ГОСТ 24705-2004 G – трубная цилиндрическая, по ГОСТ 6357-81 NPT – коническая дюймовая, по ГОСТ 6111-52 R – трубная коническая R, по ГОСТ 6211-81
X ₄	тип кабельного ввода: Б – для бронированного кабеля Т – для трубной проводки. После индекса указывается типоразмер присоединительной резьбы. По умолчанию изготавливается внутренняя присоединительная резьба, для исполнения с внешней резьбой дополнительно указывается индекс «Н» М – для металлорукава. После индекса указывается типоразмер присоединяемого металлорукава (Ду) Г – для греющего кабеля К – под заливку компаундом Р – с разгрузкой кабеля от растяжения Х – с хвостовиком для защиты кабеля от перегиба Если требуется комбинированный кабельный ввод, индексы добавляются друг к другу. Индекс не указывается для небронированного кабеля.
X ₅	кольцо заземления кабельных вводов: 0 – не входит в комплект поставки, 1 – входит в комплект поставки.
X ₆	защитный колпачок для кабельного ввода: 0 – не входит в комплект поставки, 1 – входит в комплект поставки.
X ₇	пробка для кабельных вводов : 0 – пробки не входят в комплект поставки, 1 – пробка входит в комплект поставки. По умолчанию все кабельные вводы поставляются с транспортировочными заглушками.
в/з	Маркировка взрывозащиты 1Ex d IIC Gb X, 1Ex e II Gb X, 0Ex ia IIC Ga X, PB Ex d I Mb X, RP Ex e I Mc X

Индексы X₃, X₄, X₇ указываются опционально

ГАБАРИТНЫЕ И УСТАНОВОЧНЫЕ РАЗМЕРЫ

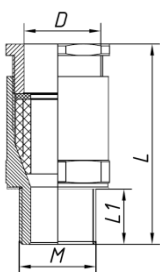
КАБЕЛЬНЫЙ ВВОД ДЛЯ НЕБРОНИРОВАННОГО КАБЕЛЯ ЕхКВ 1-Л М₁, 1Ех е II Gb X, 0Ех ia IIC Ga X, РП Ех е I Мс X

Типоразмеры	Ø кабеля, мм	Размер под ключ S, мм	Макс. внешн. размер, мм	Длина резьбы L1, мм	Линейная длина, L, мм	Масса, кг
M20ss	3,2-10,0	22,0	24,0	10,0	33,0	0,054
M20s	7,0-10,0	27,0	29,0	10,0	33,0	0,059
M20	7,0-14,0	27,0	29,0	10,0	35,0	0,059
M25	11,1-19,0	36,0	38,5	10,0	44,0	0,112
M32	17,0-26,3	41,0	44,0	15,0	44,0	0,128
M40	25,0-31,0	46,0	49,0	15,0	49,0	0,168
M50s	31,0-38,0	55,0	59,0	15,0	46,0	0,224
M50	35,6-43,0	60,0	64,5	15,0	49,0	0,231
M63s	42,0-49,0	65,0	69,3	15,0	47,0	0,360
M63	47,0-56,0	70,0	75,5	15,0	51,0	0,344



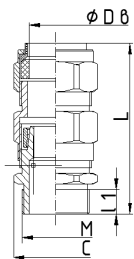
КАБЕЛЬНЫЙ ВВОД ДЛЯ НЕБРОНИРОВАННОГО КАБЕЛЯ ЕхКВ 3-Л М₁, 1Ех d IIC Gb X, 0Ех ia IIC Ga X, РВ Ех d I Мб X

Типоразмеры	Ø кабеля, мм	Размер под ключ S, мм	Макс. внешн. размер, мм	Длина резьбы L1, мм	Линейная длина, L, мм	Масса, кг
M20ss	3,2-10,0	22,0	24,0	15,0	54,0	0,070
M20s	7,0-10,0	27,0	29,0	15,0	54,0	0,077
M20	7,0-14,0	27,0	29,0	15,0	54,0	0,077
M25	11,1-19,0	36,0	38,5	15,0	58,5	0,146
M32	17,0-26,3	41,0	44,0	15,0	63,0	0,166
M40	25,0-31,0	46,0	49,0	15,0	64,0	0,218
M50s	31,0-38,0	55,0	59,0	15,0	64,0	0,291
M50	35,6-43,0	60,0	64,5	15,0	64,0	0,300
M63s	42,0-49,0	65,0	69,3	15,0	65,0	0,468
M63	47,0-56,0	70,0	75,5	15,0	65,0	0,447



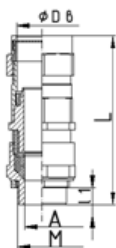
КАБЕЛЬНЫЙ ВВОД ДЛЯ БРОНИРОВАННОГО КАБЕЛЯ С ОДНИМ УПЛОТНИТЕЛЬНЫМ КОЛЬЦОМ ЕхКВ 1-Л М_Б, 1Ех е II Gb X, 0Ех ia IIC Ga X, РП Ех е I Мс X

Типоразмеры	Ø кабеля в броне Ø Дв, мм	Размер под ключ S, мм	Макс. внешний размер, С, мм	Длина резьбы L1, мм	Линейная длина, L, мм	Масса, кг
M20сБ	11,8-14,5	24,0	27,0	10,0	46,0	0,070
M20Б	14,0-20,0	30,0	34,0	10,0	49,0	0,080
M25Б	19,9-26,5	38,0	41,3	10,0	51,0	0,154
M32Б	26,5-32,7	46,0	51,0	10,0	57,0	0,218
M40Б	32,2-41,0	55,0	61,0	15,0	62,0	0,340
M50сБ	40,0-46,0	60,0	67,0	15,0	69,0	0,490
M50Б	44,0-51,0	70,0	77,0	15,0	70,0	0,500
M63сБ	50,0-59,0	75,0	83,5	15,0	71,0	0,750
M63Б	56,0-65,0	80,0	89,0	15,0	73,0	0,790



КАБЕЛЬНЫЙ ВВОД ДЛЯ БРОНИРОВАННОГО КАБЕЛЯ С ДВУМЯ УПЛОТНИТЕЛЬНЫМИ КОЛЬЦАМИ ЕхКВ 2-Л М_Б, 1Ех е II Gb X, 0Ех ia IIC Ga X, РП Ех е I Мс X

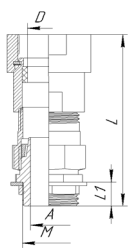
Типоразмеры	Ø кабеля без брони А, мм	Ø кабеля в броне, Дв, мм	Размер под ключ, S, мм	Макс. внешн. Размер ØСхS, мм	Длина резьбы L1, мм	Линейная длина, L, мм	Масса, кг
M20сБ	7,0-8,5	11,8-14,5	22,0	25,0	10,0	69,0	0,129
M20Б	7,0-14,0	14,0-20,0	27,0	29,0	10,0	74,0	0,139
M25Б	11,1-19,0	19,9-26,5	36,0	38,5	10,0	76,0	0,266
M32Б	17,0-26,3	26,5-32,7	41,0	46,0	10,0	91,0	0,346
M40Б	25,0-31,0	32,2-41,0	46,0	55,0	10,0	101,0	0,508
M50сБ	31,0-38,0	40,0-46,0	55,0	64,5	10,0	105,0	0,734
M50Б	35,6-43,0	44,0-51,0	60,0	69,5	10,0	109,0	0,731
M63сБ	42,0-49,0	50,0-59,0	65,0	81,5	10,0	108,0	1,110
M63Б	47,0-56,0	56,0-65,0	70,0	86,0	10,0	114,0	1,134



ГАБАРИТНЫЕ И УСТАНОВОЧНЫЕ РАЗМЕРЫ

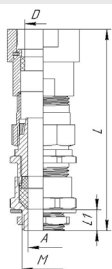
**КАБЕЛЬНЫЙ ВВОД ДЛЯ БРОНИРОВАННОГО КАБЕЛЯ С ОДНИМ УПЛОТНИТЕЛЬНЫМ КОЛЬЦОМ ПРОЛОЖЕННОГО В ТРУБЕ
ЕхКВ 1-Л М_БТ__, 1Ех е II Gb X, 0Ех ia IIC Ga X, РП Ех е I Мс X***

Типоразмеры	Ø кабеля в броне Dв, мм	Размер под ключ S, мм	Макс. внешний размер, С, мм	Длина резьбы L1, мм	Линейная длина, L, мм	Масса, кг
M20sBTG1/2	11,8-14,5	24,0	27,0	10,0	58,0	0,090
M20BTG3/4	14,0-20,0	30,0	34,0	10,0	61,0	0,100
M25BTG1	19,9-26,5	38,0	41,3	10,0	63,0	0,184
M32BTG1 1/4	26,5-32,7	46,0	51,0	10,0	74,0	0,248
M40BTG1 1/2	32,2-41,0	55,0	61,0	15,0	79,0	0,420
M50sBTG2	40,0-46,0	60,0	67,0	15,0	93,0	0,560
M50BTG2	44,0-51,0	70,0	77,0	15,0	94,0	0,600
M63sBTG2 1/2	50,0-59,0	75,0	83,5	15,0	95,0	0,850
M63BTG2 1/2	56,0-65,0	80,0	89,0	15,0	97,0	0,890



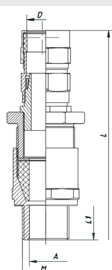
**КАБЕЛЬНЫЙ ВВОД ДЛЯ БРОНИРОВАННОГО КАБЕЛЯ С ДВУМЯ УПЛОТНИТЕЛЬНЫМИ КОЛЬЦАМИ ПРОЛОЖЕННОГО В ТРУБЕ
ЕхКВ 2-Л М_Б2Т__, 1Ех е II Gb X, 0Ех ia IIC Ga X, РП Ех е I Мс X**

Типоразмеры	Ø кабеля без брони А, мм	Ø кабеля в броне, D, мм	Размер под ключ, S, мм	Макс. внешн. Размер ØСхS, мм	Длина резьбы L1, мм	Линейная длина, L, мм	Масса, кг
M20sB2TG1/2	7,0-8,5	11,8-14,5	22,0	25,0	10,0	81,0	0,209
M20B2TG3/4	7,0-14,0	14,0-20,0	27,0	29,0	10,0	86,0	0,219
M25B2TG1	11,1-19,0	19,9-26,5	36,0	38,5	10,0	88,0	0,356
M32B2TG1 1/4	17,0-26,3	26,5-32,7	41,0	46,0	10,0	108,0	0,456
M40B2TG1 1/2	25,0-31,0	32,2-41,0	46,0	55,0	10,0	118,0	0,668
M50sB2TG2	31,0-38,0	40,0-46,0	55,0	64,5	10,0	129,0	1,184
M50B2TG2	35,6-43,0	44,0-51,0	60,0	69,5	10,0	133,0	1,050
M63sB2TG2 1/2	42,0-49,0	50,0-59,0	65,0	81,5	10,0	132,0	1,300
M63B2TG2 1/2	47,0-56,0	56,0-65,0	70,0	86,0	10,0	138,0	1,334



КАБЕЛЬНЫЙ ВВОД ДЛЯ БРОНИРОВАННОГО КАБЕЛЯ С ДВУМЯ УПЛОТНИТЕЛЬНЫМИ КОЛЬЦАМИ ЕхКВ 2-Л М_Б, 1Ех d IIC Gb X, 0Ех ia IIC Ga X, РВ Ех d I Мб X*

Типоразмеры	Ø кабеля без брони А, мм	Ø кабеля в броне, Dв, мм	Размер под ключ, S	Макс. внешн. Размер ØСхS, мм	Длина резьбы L1, мм	Линейная длина, L, мм	Масса, кг
M20sБ	7,0-8,5	11,8-14,5	22,0	25,0	15,0	91,0	0,147
M20Б	7,0-14,0	14,0-20,0	27,0	29,0	15,0	94,0	0,157
M25Б	11,1-19,0	19,9-26,5	36,0	38,5	15,0	100,0	0,300
M32Б	17,0-26,3	26,5-32,7	41,0	46,0	15,0	110,0	0,384
M40Б	25,0-31,0	32,2-41,0	46,0	55,0	15,0	113,0	0,558
M50sБ	31,0-38,0	40,0-46,0	55,0	64,5	15,0	120,0	0,781
M50Б	35,6-43,0	44,0-51,0	60,0	69,5	15,0	121,0	0,800
M63sБ	42,0-49,0	50,0-59,0	65,0	81,5	15,0	122,0	1,218
M63Б	47,0-56,0	56,0-65,0	70,0	86,0	15,0	124,0	1,237



**КАБЕЛЬНЫЙ ВВОД ДЛЯ БРОНИРОВАННОГО КАБЕЛЯ С ДВУМЯ УПЛОТНИТЕЛЬНЫМИ КОЛЬЦАМИ ПРОЛОЖЕННОГО В ТРУБЕ
ЕхКВ 2-Л М_БТ__, 1Ех d IIC Gb X, 0Ех ia IIC Ga X, РВ Ех d I Мб X***

Типоразмеры	Ø кабеля без брони А, мм	Ø кабеля в броне, D, мм	Размер под ключ, S, мм	Макс. внешн. Размер ØСхS, мм	Длина резьбы L1, мм	Линейная длина, L, мм	Масса, кг
M20sBTG1/2	7,0-8,5	11,8-14,5	22,0	25,0	15,0	103,0	0,177
M20BTG3/4	7,0-14,0	14,0-20,0	27,0	29,0	15,0	106,0	0,197
M25BTG1	11,1-19,0	19,9-26,5	36,0	38,5	15,0	112,0	0,350
M32BTG1 1/4	17,0-26,3	26,5-32,7	41,0	46,0	15,0	127,0	0,454
M40BTG1 1/2	25,0-31,0	32,2-41,0	46,0	55,0	15,0	130,0	0,638
M50sBTG2	31,0-38,0	40,0-46,0	55,0	64,5	15,0	144,0	0,881
M50BTG2	35,6-43,0	44,0-51,0	60,0	69,5	15,0	145,0	0,900
M63sBTG2 1/2	42,0-49,0	50,0-59,0	65,0	81,5	15,0	146,0	1,418
M63BTG2 1/2	47,0-56,0	56,0-65,0	70,0	86,0	15,0	148,0	1,437



* Для исполнения кабельных вводов для бронированного кабеля проложенного в металлорукаве применяется резьбой крепежный элемент РКН с трубной наружной резьбой совместно с трубной втулкой ввода.

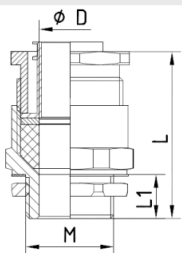
По умолчанию кабельные вводы для бронированного кабеля проложенного в трубе поставляются для трубы с наружной присоединительной резьбой.

ФИТИНГИ И ВВОДЫ

ГАБАРИТНЫЕ И УСТАНОВОЧНЫЕ РАЗМЕРЫ

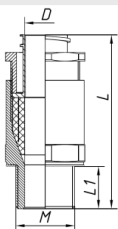
КАБЕЛЬНЫЙ ВВОД ДЛЯ КРЕПЛЕНИЯ МЕТАЛЛУРУКАВА* ЕхКВ 1-л М_М_, 1Ех е II Gb X, 0Ех ia IIC Ga X, РП Ех е I Мс X

Типоразмеры	Ø кабеля, мм	Тип металлорукава	Размер под ключ S, мм	Макс. внешн. размер, мм	Длина резьбы L1, мм	Линейная длина, L, мм	Масса, кг
M20sM12	7,0-8,0	РЗЦХ-12*	27,0	29,0	10,0	40,0	0,056
M20M15	7,0-12,0	РЗЦХ-15*	27,0	29,0	10,0	41,0	0,061
M25M20	11,1-17,0	РЗЦХ-20*	36,0	38,5	10,0	50,0	0,115
M32M25	17,0-23,0	РЗЦХ-25*	41,0	44,0	15,0	50,0	0,182
M40M32	25,0-28,0	РЗЦХ-32*	46,0	49,0	15,0	55,0	0,230
M50sM38	31,0-35,0	РЗЦХ-38*	55,0	59,0	15,0	55,0	0,360
M63sM50	42,0-45,0	РЗЦХ-50*	65,0	69,3	15,0	58,0	0,430



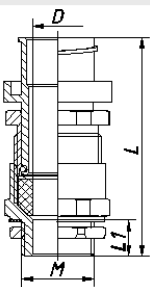
КАБЕЛЬНЫЙ ВВОД ДЛЯ КРЕПЛЕНИЯ МЕТАЛЛУРУКАВА* ЕхКВ 3-л М_М_, 1Ех d IIC Gb X, 0Ех ia IIC Ga X, РВ Ех d I Мб X

Типоразмеры	Ø кабеля, мм	Тип металлорукава	Размер под ключ S, мм	Макс. внешн. размер, мм	Длина резьбы L1, мм	Линейная длина, L, мм	Масса, кг
M20sM12	7,0-10,0	РЗЦХ-12*	27,0	29,0	15,0	61,0	0,073
M20M15	7,0-12,0	РЗЦХ-15*	27,0	29,0	15,0	61,0	0,079
M25M20	11,1-17,0	РЗЦХ-20*	36,0	38,5	15,0	61,0	0,150
M32M25	17,0-23,0	РЗЦХ-25*	41,0	44,0	15,0	70,0	0,237
M40M32	25,0-28,0	РЗЦХ-32*	46,0	49,0	15,0	70,0	0,299
M50sM38	31,0-35,0	РЗЦХ-38*	55,0	59,0	15,0	70,0	0,468
M63sM50	42,0-45,0	РЗЦХ-50*	65,0	69,3	15,0	71,0	0,559



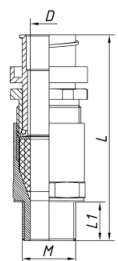
КАБЕЛЬНЫЙ ВВОД ДЛЯ КРЕПЛЕНИЯ МЕТАЛЛУРУКАВА* ЕХКВ 1-л М_М_, 1Ех е II Gb X, 0Ех ia IIC Ga X, РП Ех е I Мс X

Типоразмеры	Ø кабеля, мм	Тип металлорукава	Размер под ключ S, мм	Макс. внешн. размер, мм	Длина резьбы L1, мм	Линейная длина, L, мм	Масса, кг
M20M20	7,0-14,0	РЗЦХ-20*	27,0	30,0	10,0	56,0	0,059
M25M25	11,1-19,0	РЗЦХ-25*	36,0	37,0	10,0	61,0	0,115
M32M32	17,0-26,3	РЗЦХ-32*	41,0	44,0	15,0	65,0	0,182
M40M38	25,0-31,0	РЗЦХ-40*	46,0	50,0	15,0	70,0	0,230
M50sM50	31,0-38,0	РЗЦХ-50*	55,0	65,0	15,0	70,0	0,360
M50M50	35,6-43,0	РЗЦХ-50*	60,0	65,0	15,0	70,0	0,370
M63sM63	42,0-49,0	РЗЦХ-63*	65,0	74,0	15,0	72,0	0,424
M63M63	47,0-56,0	РЗЦХ-63*	70,0	74,0	10,0	72,0	0,430

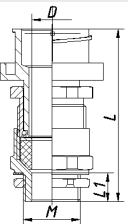


КАБЕЛЬНЫЙ ВВОД ДЛЯ КРЕПЛЕНИЯ МЕТАЛЛУРУКАВА* ЕхКВ 3-л М_М_, 1Ех d IIC Gb X, 0Ех ia IIC Ga X, РВ Ех d I Мб X

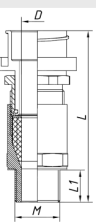
Типоразмеры	Ø кабеля, мм	Тип металлорукава	Размер под ключ S, мм	Макс. внешн. размер, мм	Длина резьбы L1, мм	Линейная длина, L, мм	Масса, кг
M20sM20	7,0-10,0	РЗЦХ-20*	27,0	30,0	10,0	74,0	0,077
M20M20	7,0-14,0	РЗЦХ-20*	27,0	30,0	10,0	74,0	0,077
M25M25	11,1-19,0	РЗЦХ-25*	36,0	37,0	10,0	78,0	0,150
M32M32	17,0-26,3	РЗЦХ-32*	41,0	44,0	15,0	83,0	0,237
M40M38	25,0-31,0	РЗЦХ-40*	46,0	50,0	15,0	83,0	0,299
M50sM50	31,0-38,0	РЗЦХ-50*	55,0	65,0	15,0	83,0	0,468
M50M50	35,6-43,0	РЗЦХ-50*	60,0	65,0	15,0	83,0	0,481
M63sM63	42,0-49,0	РЗЦХ-63*	65,0	74,0	15,0	84,0	0,551
M63M63	47,0-56,0	РЗЦХ-63*	70,0	74,0	10,0	84,0	0,559



КАБЕЛЬНЫЙ ВВОД ДЛЯ КРЕПЛЕНИЯ МЕТАЛЛУРУКАВА* ExKB 1-ЛМ_М_, 1Ex e II Gb X, 0Ex ia IIC Ga X, РП Ex e I Mc X

Типоразмеры	Ø кабеля, мм	Тип металлорукава	Размер под ключ S, мм	Макс. внешн. размер, мм	Длина резьбы L1, мм	Линейная длина, L, мм	Масса, кг
	M20sM25	7,0-10,0	РЗЦХ-25*	27,0	37,0	10,0	0,060
	M20M25	7,0-14,0	РЗЦХ-25*	27,0	37,0	10,0	0,060
	M25M32	11,1-19,0	РЗЦХ-32*	36,0	44,0	10,0	0,121
	M32M38	17,0-26,3	РЗЦХ-40*	41,0	50,0	15,0	0,194
	M40M50	25,0-31,0	РЗЦХ-50*	46,0	65,0	15,0	0,237
	M50sM63	31,0-38,0	РЗЦХ-63*	55,0	74,0	15,0	0,373
	M50M63	35,6-43,0	РЗЦХ-63*	60,0	74,0	15,0	0,373

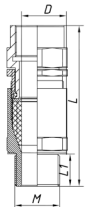
КАБЕЛЬНЫЙ ВВОД ДЛЯ КРЕПЛЕНИЯ МЕТАЛЛУРУКАВА* ExKB 3-Л М_М_, 1Ex d IIC Gb X, 0Ex ia IIC Ga X, РВ Ex d I Mb X

Типоразмеры	Ø кабеля, мм	Тип металлорукава	Размер под ключ S, мм	Макс. внешн. размер, мм	Длина резьбы L1, мм	Линейная длина, L, мм	Масса, кг
	M20sM25	7,0-10,0	РЗЦХ-25*	27,0	37,0	78,0	0,078
	M20M25	7,0-14,0	РЗЦХ-25*	27,0	37,0	78,0	0,078
	M25M32	11,1-19,0	РЗЦХ-32*	36,0	44,0	82,0	0,157
	M32M38	17,0-26,3	РЗЦХ-40*	41,0	50,0	83,0	0,252
	M40M50	25,0-31,0	РЗЦХ-50*	46,0	65,0	83,0	0,308
	M50sM63	31,0-38,0	РЗЦХ-63*	55,0	74,0	84,0	0,485
	M50M63	35,6-43,0	РЗЦХ-63*	60,0	74,0	84,0	0,485

КАБЕЛЬНЫЙ ВВОД ДЛЯ КРЕПЛЕНИЯ ТРУБНОЙ ПРОВОДКИ ExKB 1-Л М_Т_Н, 1Ex e II Gb X, 0Ex ia IIC Ga X, РП Ex e I Mc X

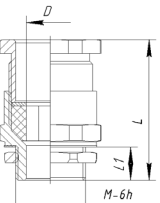
Типоразмеры	Ø кабеля, мм	Резьба трубопровода	Размер под ключ S, мм	Макс. внешн. размер, мм	Длина резьбы L1, мм	Линейная длина, L, мм	Масса, кг
	M20TG1/2	7,0-14,0	G1/2	27,0	29,7	57,0	0,060
	M25 TG3/4	11,1-19,0	G3/4	36,0	39,6	69,0	0,232
	M32 TG 1	17,0-26,3	G1	41,0	46,0	72,0	0,400
	M40TG1 1/4	25,0-31,0	G1 1/4	46,0	65,0	77,0	0,560
	M50TG1 1/2	35,6-43,0	G1 1/2	65,0	71,5	77,0	0,590
	M63 TG2	47,0-56,0	G2	80,0	88,0	78,0	0,720

КАБЕЛЬНЫЙ ВВОД ДЛЯ КРЕПЛЕНИЯ ТРУБНОЙ ПРОВОДКИ ExKB 3-Л М_Т_, 1Ex d IIC Gb X, 0Ex ia IIC Ga X, РВ Ex d I Mb X

Типоразмеры	Ø кабеля, мм	Резьба трубопровода	Размер под ключ S, мм	Макс. внешн. размер, мм	Длина резьбы L1, мм	Линейная длина, L, мм	Масса, кг
	M20TG1/2	7,0-14,0	G1/2	27,0	29,7	76,5	0,078
	M25 TG3/4	11,1-19,0	G3/4	36,0	39,6	81,5	0,302
	M32 TG 1	17,0-26,3	G1	41,0	46,0	91,0	0,520
	M40TG1 1/4	25,0-31,0	G1 1/4	46,0	65,0	92,0	0,728
	M50TG1 1/2	35,6-43,0	G1 1/2	65,0	71,5	92,0	0,767
	M63 TG2	47,0-56,0	G2	80,0	88,0	92,0	0,936

* для металлорукавов других типоразмеров в маркировке кабельного ввода, после индекса M(тип кабельного ввода) указывается соответствующий типоразмер металлорукава (см. пример заказа).

КАБЕЛЬНЫЙ ВВОД ДЛЯ ГРЕЮЩЕГО КАБЕЛЯ ExKB 1-ЛМ20Г, 1Ex e II Gb X, 0Ex ia IIC Ga X, РП Ex e I Mc X

Типоразмеры (резьба)	Ø сечение кабеля, мм	Размер под ключ S, мм	Макс. внешн. размер, мм	Длина резьбы L1, мм	Линейная длина, L, мм	Масса, кг	
	M20x1,5	7x14	27,0	31,0	15,0	47,5	0,06

КАБЕЛЬНЫЙ ВВОД ДЛЯ ТРЁХ ГРЕЮЩИХ КАБЕЛЕЙ ExKB 1-П G1Г, 1Ex e II Gb X, 0Ex ia IIC Ga X, РП Ex e I Mc X

Типоразмеры (резьба)	Ø сечение кабеля, мм	Макс. внешн. размер, мм	Длина резьбы L1, мм	Линейная длина, L, мм	Масса, кг
	5x12	126	15,0	126	0,25

ПРИМЕР ЗАКАЗА

ExKB 3-Н M20M25, 1Ex d IIC Gb X, 0Ex ia IIC Ga X, PB Ex d I Mb X	Кабельный ввод с маркировкой взрывозащиты 1Ex d IIC Gb X, 0Ex ia IIC Ga X, PB Ex d I Mb X из нержавеющей стали для ввода небронированного кабеля с наружным диаметром 7,0-14,0мм в металлорукаве типа РЗЦХ-25 (случай, когда типоразмер металлорукава не соответствует кабельному вводу (в соответствии с таблицей типоразмеров кабельных вводов)).
ExKB 1-Л M20M15, 1Ex e II Gb X, 0Ex ia IIC Ga X, РП Ex e I Mc X	Кабельный ввод с маркировкой взрывозащиты 1Ex e II Gb X, 0Ex ia IIC Ga X, РП Ex e I Mc X из никелированной латуни для ввода небронированного кабеля с наружным диаметром 7,0-12,0мм в металлорукаве типа РЗЦХ-15 (с типоразмером согласно таблице размеров кабельных вводов для металлорукава).
ExKB 1-П G1Г, 1Ex e II Gb X, 0Ex ia IIC Ga X, РП Ex e I Mc X	Кабельный ввод-стойка с маркировкой взрывозащиты 1Ex e II Gb X, 0Ex ia IIC Ga X, РП Ex e I Mc X из пластика, армированного стекловолокном для ввода трёх греющих кабелей.
ExKB 1-Л M40Б, 1Ex e II Gb X, 0Ex ia IIC Ga X, РП Ex e I Mc X	Кабельный ввод с маркировкой взрывозащиты 1Ex e II Gb X, 0Ex ia IIC Ga X, РП Ex e I Mc X из никелированной латуни для ввода бронированного кабеля с наружным диаметром от 32,2 до 41,0 мм с одним уплотнительным кольцом
ExKB 3-Н M25TG3/4Н, 1Ex d IIC Gb X, 0Ex ia IIC Ga X, PB Ex d I Mb X	Кабельный ввод с маркировкой взрывозащиты 1Ex d IIC Gb X, 0Ex ia IIC Ga X, PB Ex d I Mb X из нержавеющей стали для ввода кабеля с наружным диаметром от 11,1 до 19,0мм в трубе с наружной резьбой G3/4.

ЗАМЕНА ВЗРЫВОЗАЩИЩЕННЫХ КАБЕЛЬНЫХ ВВОДОВ НА ExKB

Тип ввода	Аналог	Описание
ExKB 1-Л M20, 1Ex e II Gb X, 0Ex ia IIC Ga X, РП Ex e I Mc X	БК-Л-ВЭЛ 1,3-M20-Exe-B1,5	Кабельный ввод с маркировкой взрывозащиты 1Ex e II Gb X, 0Ex ia IIC Ga X, РП Ex e I Mc X из никелированной латуни для ввода небронированного кабеля.
	FL11KB	
	КОВ1М	
ExKB 1-Л M20Б, 1Ex e II Gb X, 0Ex ia IIC Ga X, РП Ex e I Mc X	БК-Л-ВЭЛ 1,3 БМ-M20-Exe-B1,5	Кабельный ввод с маркировкой взрывозащиты 1Ex e II Gb X, 0Ex ia IIC Ga X, РП Ex e I Mc X из никелированной латуни для ввода бронированного кабеля с одним уплотнением.
	FALD11KB	
	20 E1FX	
ExKB 2-Л M20Б, 1Ex d IIC Gb X, 0Ex ia IIC Ga X, PB Ex d I Mb X	БК-Л-ВЭЛ 2,4 БМ-M20-Exd-B1,5	Кабельный ввод с маркировкой взрывозащиты 1Ex d IIC Gb X, 0Ex ia IIC Ga X, PB Ex d I Mb X из никелированной латуни для ввода бронированного кабеля с двумя уплотнительными кольцами.
	FAL11KB	
	20 E1FW	
ExKB 1-Л M20TG1/2, 1Ex e II Gb X, 0Ex ia IIC Ga X, РП Ex e I Mc X	БК-Л-ВЭЛ 1,3Т-M20-Exe-B1,5	Кабельный ввод с маркировкой взрывозащиты 1Ex e II Gb X, 0Ex ia IIC Ga X, РП Ex e I Mc X из никелированной латуни для ввода небронированного кабеля проложенного в трубе.
	FGF11KB, FGN11KB	
	20 A2FRC	
ExKB 1-Л M20M15, 1Ex e II Gb X, 0Ex ia IIC Ga X, РП Ex e I Mc X	БК-Л-ВЭЛ 1,3Т-M20-ММрн15-Exe-B1,5	Кабельный ввод с маркировкой взрывозащиты 1Ex e II Gb X, 0Ex ia IIC Ga X, РП Ex e I Mc X из никелированной латуни для ввода небронированного кабеля проложенного в металлорукаве.
	FGF1CKB + RSM1C	
	20 A2F-FC C050	

КОМПЛЕКТАЦИЯ

* для кабельных вводов с маркировкой взрывозащиты "Повышенная защита вида "е"" в комплектацию ввода входит контр.гайка и уплотнительное фторопластовое кольцо.

- изделие в сборе, согласно утвержденной спецификации
- паспорт на партию одного наименования
- руководство по эксплуатации на партию
- копия сертификата соответствия
- маркировка с указанием технических характеристик и надписью по требованиям заказчика
- ЗИП (по доп. запросу).

МУФТЫ ВЗРЫВОЗАЩИЩЕННЫЕ

СЕРИИ ExM

НАЗНАЧЕНИЕ

Муфты взрывозащищенные серии ExM предназначены для соединения двух участков трубы с последующей прокладкой кабеля с различными либо одинаковыми присоединительными размерами в стационарном, передвижном электрооборудовании во взрывоопасных зонах.

Специальная конструкция муфт взрывозащищенных серии ExM позволяет использовать их во взрывоопасных зонах в соответствии

ПРЕИМУЩЕСТВА



ОБЩИЕ ХАРАКТЕРИСТИКИ

Сертификат соответствия евразийского экономического союза	№ ЕАЭС RU C – RU.HA91.B.00008/19
Технические условия	ТУ 27.12.3-001-17346435-2018
Российский морской регистр судоходства	(по запросу)
Маркировка взрывозащиты	Ex e I Mc U, Ex e IIC Gb U, Ex d I Mb U, Ex d IIC Gb U
Материал кабельных вводов	Никелированная латунь, конструкционная сталь, нержавеющая сталь
Степень защиты от внешних воздействий, IP	не менее IP66
Диапазон рабочих температур, С°	от -60 до +110
Вид климатического исполнения	УХЛ1

СТРУКТУРА УСЛОВНОГО ОБОЗНАЧЕНИЯ (ШИФР ЗАКАЗА)

ExM X₁ X₂ X₃ – X₄ X₅ – X₆ X₇, где

ExM	взрывозащищенная муфта
X ₁	тип муфты: П – переходная С – соединительная
X ₂	индекс маркировки взрывозащиты: 1* – для Ex e I Mc U, Ex e IIC Gb U 2* – для Ex d I Mb U, Ex d IIC Gb U
X ₃	материал кабельного ввода: Л – латунь никелированная С – конструкционная сталь Н – нержавеющая сталь
X ₄ , X ₆	присоединительная резьба**: М – метрическая, по ГОСТ 24705-2004 (по умолчанию шаг резьбы 1,5); G – трубная цилиндрическая, по ГОСТ 6357-81; NPT – коническая дюймовая, по ГОСТ 6111-52; R – трубная коническая R, по ГОСТ 6211-81.
X ₅ , X ₇	вид резьбы: Н – наружная В – внутренняя

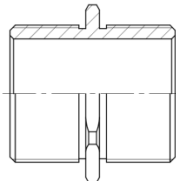
*В том случае, если маркировка взрывозащиты комбинированная, индекс допускается не указывать.

** Информация о других типах резьбы предоставляется по дополнительному запросу.

ГАБАРИТНЫЕ И УСТАНОВОЧНЫЕ РАЗМЕРЫ

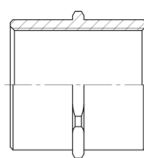
ПЕРЕХОДНАЯ МУФТА НАРУЖНАЯ/НАРУЖНАЯ РЕЗЬБА

Типоразмеры (резьба)	Диаметр кабеля, мм	Размер под ключ	Макс. размер	Длина резьбы	Масса, кг
G 1/2	26	25	40	18	0,05
G 3/4	32	28	40	18	0,07
G1	34	38	48	22	0,09
G1 1/4	42	45	48	22	0,11
G1 1/2	52	55	48	22	0,14
G2	65	70	54	25	0,18



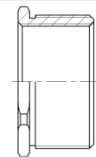
ПЕРЕХОДНАЯ МУФТА ВНУТРЕННЯЯ/ВНУТРЕННЯЯ РЕЗЬБА

Типоразмеры (резьба)	Диаметр кабеля, мм	Размер под ключ	Макс. размер	Длина резьбы	Масса, кг
G 1/2	26	28	40	20	0,07
G 3/4	32	35	40	20	0,08
G1	38	42	48	24	0,10
G1 1/4	45	50	48	24	0,12
G1 1/2	55	60	48	24	0,15
G2	70	75	54	27	0,20



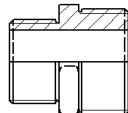
ПЕРЕХОДНАЯ МУФТА ВНУТРЕННЯЯ/НАРУЖНАЯ РЕЗЬБА

Типоразмеры (резьба)	Диаметр кабеля, мм	Размер под ключ	Макс. размер	Длина резьбы	Масса, кг
G 1/2	26	28	24	22	0,02
G 3/4	34	38	24	22	0,04
G1	42	45	30	28	0,06
G1 1/4	55	60	30	28	0,08
G1 1/2	65	70	32	30	0,10



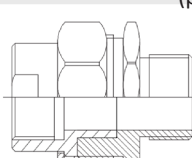
ПЕРЕХОДНАЯ МУФТА ВНУТРЕННЯЯ/НАРУЖНАЯ РЕЗЬБА

Типоразмеры (резьба)	Диаметр кабеля, мм	Размер под ключ	Макс. размер	Длина резьбы	Масса, кг
G 1/2	26	28	40	36	0,1
G 3/4	34	38	40	36	0,15
G1	42	45	48	42	0,25
G1 1/4	55	60	48	42	0,25
G1 1/2	65	70	48	42	0,35
G 1/2	26	28	40	36	0,1



СОЕДИНИТЕЛЬНАЯ МУФТА ВНУТРЕННЯЯ/НАРУЖНАЯ РЕЗЬБА

Типоразмеры (резьба)	Диаметр кабеля, мм	Размер под ключ	Макс. размер	Длина резьбы	Масса, кг
G 1/2	34	36	55	18	0,18
G 3/4	40	43	55	18	0,30
G1	52	56	64	22	0,41
G1 1/4	60	65	64	22	0,60
G1 1/2	70	75	64	22	0,74
G2	85	90	73	25	1,00



ПРИМЕР ЗАКАЗА

ExМП 1Л-G1/2H-G3/4H	Муфта переходная с маркировкой взрывозащиты Ex e I Mc U, Ex e IIC Gb U из никелированной латуни, с наружными присоединительными резьбами G3/4 и G1/2.
ExМС Л-G3/4H-G3/4B	Муфта соединительная с маркировкой взрывозащиты Ex e I Mc U, Ex e IIC Gb U, Ex d I Mb U, Ex d IIC Gb U из никелированной латуни, с наружной присоединительной резьбой G3/4 и с внутренней присоединительной резьбой G3/4.

КОМПЛЕКТАЦИЯ

- По-умолчанию контргайки и уплотнительные кольца в комплект не входят.
- изделие в сборе, согласно утвержденной спецификации
 - паспорт на партию одного наименования
 - руководство по эксплуатации на партию
 - копия сертификата соответствия
 - маркировка с указанием технических характеристик и надписью по требованиям заказчика
 - ЗИП (по доп. запросу).

ВЗРЫВОЗАЩИЩЕННЫЕ ФИТИНГИ

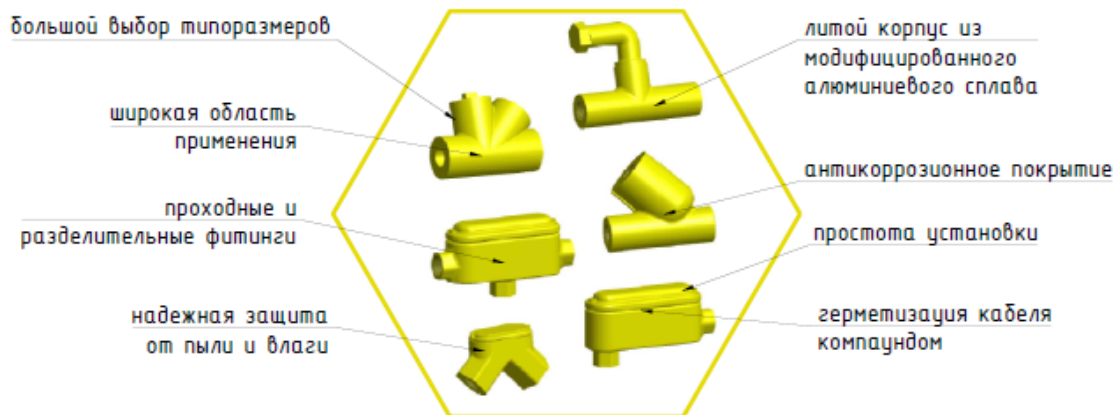
СЕРИИ ExФ

НАЗНАЧЕНИЕ

Фитинги серии ExФ предназначены для соединения оборудования и элементов трубной проводки во взрывоопасных зонах, опасных по воспламенению газа и пыли. Виды фитингов серии ExФ:

- проходные – для соединения двух или более участков трубопровода;
- разделительные – разделяют 2 участка трубы с кабелем, ограничивают распространение опасной среды

ПРЕИМУЩЕСТВА



ОБЩИЕ ХАРАКТЕРИСТИКИ

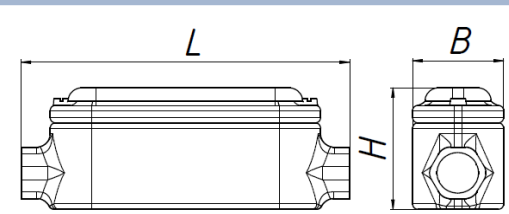
Сертификат соответствия евразийского экономического союза	№ EAЭС RU C – RU.HA91.B.00008/19
Технические условия	ТУ 27.12.3-001-17346435-2018
Российский морской регистр судоходства	(по запросу)
Маркировка взрывозащиты	разделительный – Ex d IIC Gb U проходной – Ex e IIC Gb U
Материал фитингов	алюминиевый сплав
Степень защиты от внешних воздействий	не менее IP65
Диапазон рабочих температур, С°	от -60 до +60

СТРУКТУРА УСЛОВНОГО ОБОЗНАЧЕНИЯ (ШИФР ЗАКАЗА)

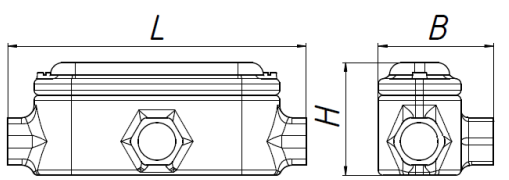
ExФ X ₁ X ₂ – X ₃ , где	
ExФ	фитинг взрывозащищенный
X ₁	тип фитинга: P – разделительный П – проходной
X ₂	номер исполнения: 1, 2, 3, 4, 5, 6, 7, 8
X ₃	присоединительная резьба

ГАБАРИТНЫЕ И УСТАНОВОЧНЫЕ РАЗМЕРЫ

ФИТИНГИ ПРОХОДНЫЕ



Типоразмеры	Резьба	Ду, мм	L, мм	B, мм	H, мм	Масса, кг
Тип исполнения 1						
	G ½	15	119	33	45	0,2
	G ¾	20	145	37	51	0,2
	G1	25	166	44	60	0,3
	G1 ¼	32	171	54	71	0,5
	G1 ½	40	189	60	77	0,7
	G2	50	222	73	90	1,0
	G2 ½	70	246	86	104	1,5
	G3	80	262	102	120	1,9
	G4	100	300	120	135	2,5



Тип исполнения 2						
	G ½	15	119	46	45	0,2
	G ¾	20	145	54	51	0,2
	G1	25	166	63	60	0,3
	G1 ¼	32	171	77	71	0,5
	G1 ½	40	189	83	77	0,7
	G2	50	222	99	90	1,0
	G2 ½	70	248	121	104	1,5
	G3	80	282	137	120	1,9
	G4	100	300	145	135	2,5

ГАБАРИТНЫЕ И УСТАНОВОЧНЫЕ РАЗМЕРЫ

Типоразмеры	Резьба	Ду, мм	L, мм	B, мм	H, мм	Масса, кг
Тип исполнения 3						
	G ½	15	119	62	45	0,2
	G ¾	20	145	72	51	0,2
	G1	25	166	85	60	0,3
	G1 ¼	32	171	100	71	0,5
	G1 ½	40	189	106	77	0,7
	G2	50	222	126	90	1,0
	G2 ½	70	248	156	101	1,5
	G3	80	282	172	120	1,9
	G4	100	300	180	135	2,5
Тип исполнения 4						
	G ½	15	108	46	45	0,2
	G ¾	20	131	54	51	0,2
	G1	25	151	63	60	0,3
	G1 ¼	32	163	79	71	0,5
	G1 ½	40	175	85	77	0,7
	G2	50	205	101	90	1,0
	G2 ½	70	211	121	104	1,5
	G3	80	247	137	120	1,9
	G4	100	275	145	135	2,5
Тип исполнения 5						
	G ½	15	108	46	45	0,2
	G ¾	20	131	54	51	0,2
	G1	25	151	63	60	0,3
	G1 ¼	32	163	79	71	0,5
	G1 ½	40	175	85	77	0,7
	G2	50	205	101	90	1,0
	G2 ½	70	211	121	104	1,5
	G3	80	247	137	120	1,9
	G4	100	275	145	135	2,5
Тип исполнения 6						
	G ½	15	108	33	59	0,2
	G ¾	20	131	37	65	0,2
	G1	25	151	44	78	0,3
	G1 ¼	32	163	54	69	0,5
	G1 ½	40	175	60	102	0,7
	G2	50	205	73	118	1,0
	G2 ½	70	211	86	139	1,5
	G3	80	247	102	155	1,9
	G4	100	275	120	160	2,5
Тип исполнения 7						
	G ½	15	108	33	59	0,2
	G ¾	20	131	37	65	0,2
	G1	25	151	44	78	0,3
	G1 ¼	32	163	54	69	0,5
	G1 ½	40	175	60	102	0,7
	G2	50	205	73	118	1,0
	G2 ½	70	211	86	139	1,5
	G3	80	247	102	155	1,9
	G4	100	275	120	160	2,5
Тип исполнения 8						
	G ½	15	85	28	52	0,1
	G ¾	20	95	35	54	0,1
	G1	25	110	42	64	0,2
	G1 ¼	32	115	51	77	0,3
	G1 ½	40	120	57	82	0,3
	G2	50	170	69	96	0,6
	G2 ½	70	200	86	139	0,8
	G3	80	247	102	155	1,0
	G4	100	275	120	142	1,4

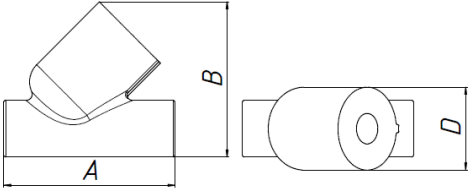
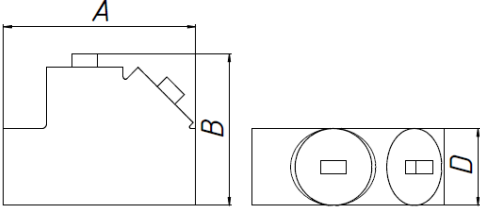
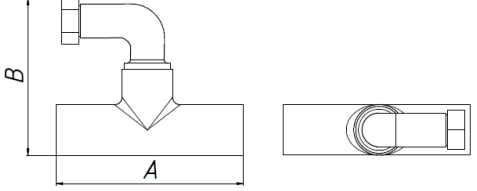
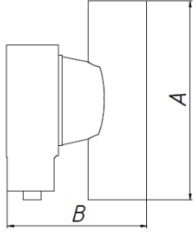
ПРИМЕР ЗАКАЗА

ЕхФП 1– G ¾

Фитинг взрывозащищенный проходной с маркировкой взрывозащиты Ex e IIC Gb U из алюминиевого сплава, для соединения труб с резьбой G ¾.

ГАБАРИТНЫЕ И УСТАНОВОЧНЫЕ РАЗМЕРЫ

ФИТИНГИ РАЗДЕЛИТЕЛЬНЫЕ

Типоразмеры	Резьба	Ду,мм	L, мм	В, мм	Н, мм	Масса, кг
Тип исполнения 1						
	G ½	15	85	69	41	0,1
	G ¾	20	95	78	41	0,1
	G1	25	110	86	41	0,2
	G1 ¼	32	115	51	51	0,3
	G1 ½	40	120	105	58	0,4
	G2	50	170	110	75	0,5
	G2 ½	70	200	120	90	0,5
	G3	80	215	132	103	0,7
G4	100	230	150	115	1,0	
Тип исполнения 2						
	G ½	15	85	69	41	0,1
	G ¾	20	95	78	41	0,1
	G1	25	110	86	41	0,2
	G1 ¼	32	115	51	51	0,3
	G1 ½	40	120	105	58	0,4
	G2	50	170	110	75	0,5
	G2 ½	70	200	120	90	0,5
	G3	80	215	132	103	0,7
G4	100	230	150	115	1,0	
Тип исполнения 3						
	G ½	15	100	83	48	0,1
	G ¾	20	105	88	48	0,1
	G1	25	110	98	48	0,2
	G1 ¼	32	125	113	67	0,3
	G1 ½	40	130	120	67	0,4
	G2	50	180	132	67	0,5
	G2 ½	70	200	156	84	0,5
	G3	80	215	170	84	0,7
G4	100	230	190	95	1,0	
Тип исполнения 4						
	G ½	15	115	85	70	0,1
	G ¾	20	115	90	70	0,1
	G1	25	135	105	80	0,2
	G1 ¼	32	135	115	80	0,3
	G1 ½	40	150	120	95	0,4
	G2	50	170	130	95	0,5
	G2 ½	70	200	140	95	0,5
	G3	80	215	153	95	0,7
G4	100	230	170	105	1,0	

ФИТИНГИ И ВВОДЫ

ПРИМЕР ЗАКАЗА

ЕхФР 2 – G1 ½

Фитинг взрывозащищенный разделительный с маркировкой взрывозащиты Ex d IIC Gb U из алюминиевого сплава, для разделения труб с резьбой G1 ½

КОМПЛЕКТАЦИЯ

- изделие в сборе, согласно утвержденной спецификации
- паспорт на партию одного наименования
- руководство по эксплуатации на партию
- копия сертификата соответствия
- шильд с указанием технических характеристик и надписью по требованиям заказчика
- ЗИП (по доп. запросу).

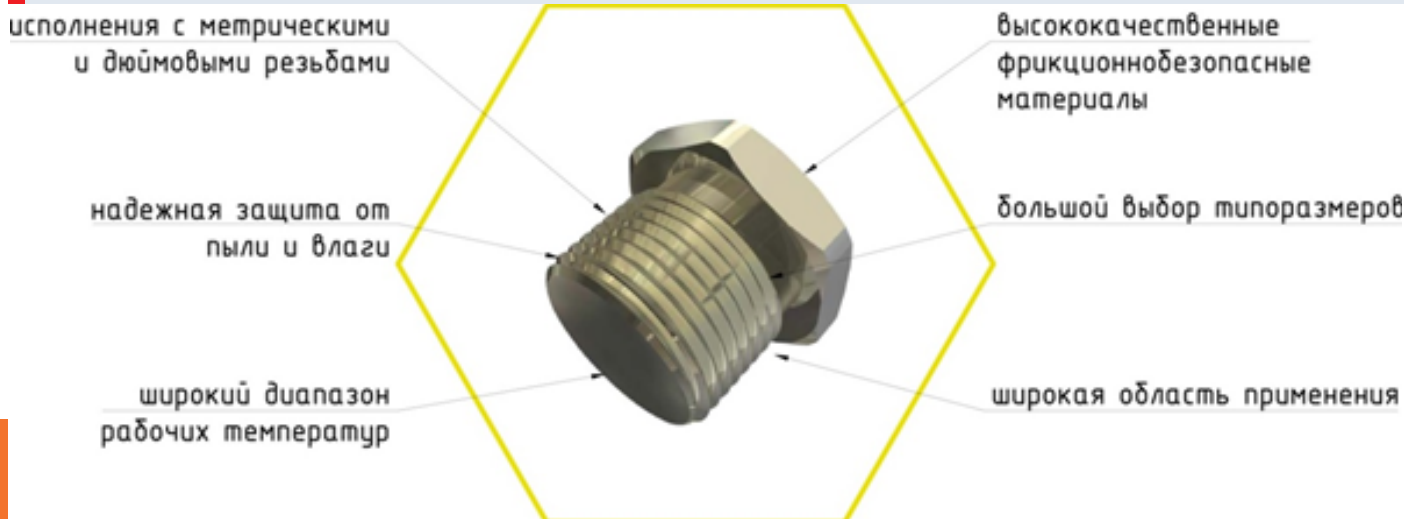
ЗАГЛУШКИ ВЗРЫВОЗАЩИЩЕННЫЕ

СЕРИИ Ex3

НАЗНАЧЕНИЕ

Заглушки взрывозащищенные серии Ex3 предназначены для герметизации неиспользуемых резьбовых отверстий в оболочках оборудования во взрывоопасных зонах в соответствии с присвоенной маркировкой взрывозащиты.

ПРЕИМУЩЕСТВА



ОБЩИЕ ХАРАКТЕРИСТИКИ

Сертификат соответствия евразийского экономического союза	№ ЕАЭС RU C – RU.HA91.B.00008/19
Технические условия	ТУ 27.12.3-001-17346435-2018
Российский морской регистр судоходства	(по запросу)
Маркировка взрывозащиты	Ex e I Mc U, Ex e IIC Gb U, Ex ia IIC Ga U, Ex d I Mb U, Ex d IIC Gb U
Материал кабельных вводов	никелированная латунь, конструкционная сталь, нержавеющая сталь
Степень защиты от внешних воздействий	не менее IP66
Диапазон рабочих температур, С°	от -60 до +110
Вид климатического исполнения	УХЛ1

СТРУКТУРА УСЛОВНОГО ОБОЗНАЧЕНИЯ (ШИФР ЗАКАЗА)

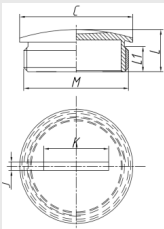
Ex3 X₁ X₂ - X₃, где

Ex3	взрывозащищенная заглушка
X ₁	индекс маркировки взрывозащиты: 1 – Ex e I Mc U, Ex e IIC Gb U, Ex ia IIC Ga U 2 – Ex d I Mb U, Ex d IIC Gb U, Ex ia IIC Ga U
X ₂	материал: Л – латунь никелированная С – конструкционная сталь Н – нержавеющая сталь
X ₃	присоединительная резьба*: М – метрическая, по ГОСТ 24705-2004; G – трубная цилиндрическая, по ГОСТ 6357-81; NPT – коническая дюймовая, по ГОСТ 6111-52; R – трубная коническая R, по ГОСТ 6211-81.

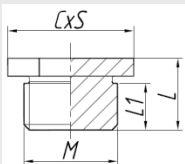
* Информация о других типах резьбы предоставляется по дополнительному запросу.

ГАБАРИТНЫЕ И УСТАНОВОЧНЫЕ РАЗМЕРЫ

Заглушка взрывозащищенная Ex3 1Л-___, Ex e I Mc U, Ex e IIC Gb U, Ex ia IIC Ga U

Типоразмеры	К/Л, мм	Макс. внешн. размер, С, мм	Длина резьбы l1, мм	Линейная длина, L, мм	Масса, кг
	M20	14,0/2,00	22,0	9,5	0,05
	M25	15,5/2,00	27,0	10,0	0,07
	M32	16,0/2,00	34,0	8,0	0,15
	M40	21,0/2,00	45,0	8,0	0,17
	M50	21,0/2,00	54,0	10,5	0,26
	M63	26,0/2,00	66,5	10,5	0,47

Заглушка взрывозащищенная Ex3 2Л-___, Ex d I Mb U, Ex d IIC Gb U, Ex ia IIC Ga U

Типоразмеры	Размер под ключ, S	Макс. внешн. размер, С, мм	Длина резьбы l1, мм	Линейная длина, L, мм	Масса, кг
	M20	24,0	28,0	20,0	0,05
	M25	30,0	34,0	20,0	0,07
	M32	36,0	40,0	20,0	0,15
	M40	45,0	49,0	20,0	0,17
	M50	55,0	60,0	20,0	0,26
	M63	70,0	75,0	20,0	0,47

ПРИМЕР ЗАКАЗА

Ex3 1Л-M25	Заглушка взрывозащищенная с маркировкой взрывозащиты Ex e I Mc U, Ex e IIC Gb U, Ex ia IIC Ga U из никелированной латуни, с присоединительной резьбой M25x1,5.
Ex3 2Л-G3/4	Заглушка взрывозащищенная с маркировкой взрывозащиты Ex d I Mb U, Ex d IIC Gb U, Ex ia IIC Ga U из никелированной латуни, с присоединительной резьбой G3/4.

КОМПЛЕКТАЦИЯ

Заглушки Ex3 1_ по-умолчанию комплектуются контргайками и уплотнительными кольцами.

Заглушки Ex3 2_ по-умолчанию не комплектуются контргайками.

- изделие в сборе, согласно утвержденной спецификации
- паспорт на партию одного наименования
- руководство по эксплуатации на партию
- копия сертификата соответствия
- маркировка с указанием технических характеристик и надписью по требованиям заказчика
- ЗИП (по доп. запросу).

ОПРОСНЫЙ ЛИСТ ДЛЯ ЗАКАЗА КОРОБОК ВЗРЫВОЗАЩИЩЕННЫХ СЕРИИ ExK3

Организация/Заказчик:			
Контактное лицо:		Дата заполнения:	
Телефон, e-mail:		Объект установки:	

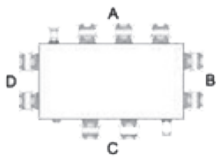
Климатические факторы	Степень защиты от пыли и влаги (IP)		Температура окружающей среды	
	Климатическое исполнение			
Вид взрывозащиты	<input type="checkbox"/> 1Ex e IIC T6...T3 Gb	<input type="checkbox"/> 0Ex ia IIC T6...T3 Ga X	<input type="checkbox"/> 1Ex d IIC T6...T3 Gb	<input type="checkbox"/> 1Ex d IIB T6...T3 Gb
	<input type="checkbox"/> 1Ex d IIB+H2 T6...T3 Gb	<input type="checkbox"/> 1Ex d IIC T6...T3 Gb X		

Материал корпуса	<input type="checkbox"/> Ударопрочный антистатический пластик, армированный стекловолокном			
	<input type="checkbox"/> Коррозионностойкий модифицированный алюминиевый сплав			
	<input type="checkbox"/> Нержавеющая сталь			
	<input type="checkbox"/> Конструкционная сталь с порошковым покрытием			

Клеммы	Номинальный ток, А	Сечение, мм ²	Количество, шт.	Тип клеммы	
				Пружинный	Винтовой
	23	0,2-2,5		<input type="checkbox"/>	<input type="checkbox"/>
	30	0,2-4		<input type="checkbox"/>	<input type="checkbox"/>
	41	0,5-6		<input type="checkbox"/>	<input type="checkbox"/>
	57	1,5-10		<input type="checkbox"/>	<input type="checkbox"/>
	76	1,5-16		<input type="checkbox"/>	<input type="checkbox"/>
	125	1,5-35		<input type="checkbox"/>	<input type="checkbox"/>
	150	1,6-50		<input type="checkbox"/>	<input type="checkbox"/>
	217	3,5-95		<input type="checkbox"/>	<input type="checkbox"/>
	281	5,0-185		<input type="checkbox"/>	<input type="checkbox"/>
	380	7,0-240		<input type="checkbox"/>	<input type="checkbox"/>
	Клемма PE			<input type="checkbox"/>	<input type="checkbox"/>
	Шина PE			-	<input type="checkbox"/>

Маркировка	<input type="checkbox"/> без маркировки; <input type="checkbox"/> цифровая; <input type="checkbox"/> буквенная				
------------	--	--	--	--	--

Кабельные вводы	Сторона расположения	Кол-во вводов	Внешний диаметр кабеля, мм	Внутренний диаметр кабеля (только для бронированных кабелей), мм	Трубная проводка	Прокладка в металло-рукаве
	A					
	B					
	C					
	D					



Дополнительные параметры	<input type="checkbox"/> Бронированные вводы с двумя уплотнительными кольцами <input type="checkbox"/> Дренажное устройство <input type="checkbox"/> Вентиляционное устройство <input type="checkbox"/> Дренажное устройство <input type="checkbox"/> Пробка взрывозащищенная для кабельного ввода <input type="checkbox"/> Петли для коробки <input type="checkbox"/> Кольцо заземления кабельных вводов <input type="checkbox"/> Защитный кожух для кабельного ввода Ограничение по габаритам	<input type="checkbox"/> Наличие доп. шильда Текст надписи: Количество:
--------------------------	---	---

Прочее:	
---------	--

ОПРОСНЫЕ ЛИСТЫ

ОПРОСНЫЙ ЛИСТ ДЛЯ ЗАКАЗА СВЕТИЛЬНИКОВ ТИПА ЕхСВА

Организация				Дата заполнения			
Контактное лицо				Объект установки			
Телефон							
КЛИМАТИЧЕСКИЕ ФАКТОРЫ							
Степень защиты от пыли и влаги (IP)		<input type="checkbox"/> IP65			<input type="checkbox"/> IP66		
Температура окружающей среды		min _____ °C			max _____ °C		
Климатическое исполнение							
Маркировка взрывозащиты		<input type="checkbox"/> 1Ex d IIC T3...T6 Gb			<input type="checkbox"/> 1Ex d emb IIC T3...T6 Gb		
		<input type="checkbox"/> 1Ex e mb IIC T3...T6 Gb					
ИСТОЧНИК СВЕТА							
Тип лампы		Максимальная мощность лампы, Вт					
Газоразрядные лампы высокого давления	ДНаТ Натриевая лампа	<input type="checkbox"/> 70	<input type="checkbox"/> 100	<input type="checkbox"/> 150	<input type="checkbox"/> 250	400	
	ДРЛ Ртутная лампа	<input type="checkbox"/> 80	<input type="checkbox"/> 125	<input type="checkbox"/> 150	<input type="checkbox"/> 250	400	
	ДРИ Металлогалогенная лампа	<input type="checkbox"/> 100		<input type="checkbox"/> 150	<input type="checkbox"/> 250	400	
	ДРВ Дуговая ртутно-вольфрамовая лампа	<input type="checkbox"/> 100	<input type="checkbox"/> 150	<input type="checkbox"/> 250	400		
	ЛОН Лампа накаливания	<input type="checkbox"/> 95					
КЛЛ Компактная люминесцентная лампа	<input type="checkbox"/> 25			<input type="checkbox"/> 45			
LED Светодиодная лампа	<input type="checkbox"/> 5	<input type="checkbox"/> 15	<input type="checkbox"/> 20	<input type="checkbox"/> 30	<input type="checkbox"/> 40		
	<input type="checkbox"/> 50	<input type="checkbox"/> 60	<input type="checkbox"/> 80	<input type="checkbox"/> 100	Другая мощность _____ Вт		
ТИП КРЕПЛЕНИЯ							
№0	Без крепления						<input type="checkbox"/>
№1	На кронштейне						<input type="checkbox"/>
№2	Потолочное крепление с распределительной коробкой						<input type="checkbox"/>
№3	Трубное (резьбовое);						<input type="checkbox"/>
№4	Трубное (резьбовое) с распределительной коробкой						<input type="checkbox"/>
№5	Настенное крепление: (30) – исполнение с углом 30°, (45) – исполнение с углом 45°, (60) – исполнение с углом 60°, (90) – исполнение с углом 90° . <i>*Необходимое подчеркнуть.</i>						<input type="checkbox"/>
№6	На крюке, рым-болте (рым-гайке), кольце						<input type="checkbox"/>
№7	На опоре						<input type="checkbox"/>
№8	Подвесное крепление, на цепи						<input type="checkbox"/>
№9	На поворотной скобе						<input type="checkbox"/>
КАБЕЛЬНЫЕ ВВОДЫ							
с	Броня		Металлорукав		Трубная проводка		
	<input type="checkbox"/> Да	<input type="checkbox"/> Нет	<input type="checkbox"/> Да	Нет	<input type="checkbox"/> Да	<input type="checkbox"/> Нет	
Дкаб= _____ мм			Тип м/р _____ Ду м/р _____ мм		Тип и размер резьбы _____		
ДОПОЛНИТЕЛЬНЫЕ ОПЦИИ							
Защитная решетка	<input type="checkbox"/> Да			<input type="checkbox"/> Нет			
Исполнение с АК	<input type="checkbox"/> Да			<input type="checkbox"/> Нет			
Исполнение с ЭПРА (опция доступна для модели ЕхСВА21)	<input type="checkbox"/> Да			<input type="checkbox"/> Нет			
ДОПОЛНИТЕЛЬНАЯ ИНФОРМАЦИЯ							

ОПРОСНЫЙ ЛИСТ ДЛЯ ЗАКАЗА СИСТЕМ УПРАВЛЕНИЯ ТИПА ЕхСУ

Организация/ Заказчик:			
Контактное лицо:		Дата заполнения:	
Телефон, e-mail:		Объект установки:	

Климатические факторы	Степень защиты от пыли и влаги (IP)			Температура окружающей среды							
	Климатическое исполнение										
Вид взрывозащиты	<input type="checkbox"/> 1Ex d IIC T6...T5 Gb	<input type="checkbox"/> 1Ex d IIC T6...T5 Gb X	<input type="checkbox"/> 1Ex d IIB T6...T5 Gb								
	<input type="checkbox"/> 1Ex d IIB+H2 T6...T5 Gb	<input type="checkbox"/> 1Ex de IIC T6...T5 Gb									
Материал корпуса	<input type="checkbox"/> Ударопрочный антистатический пластик, армированный стекловолокном										
	<input type="checkbox"/> Коррозионностойкий модифицированный алюминиевый сплав										
	<input type="checkbox"/> Нержавеющая сталь										
	<input type="checkbox"/> Конструкционная сталь с порошковым покрытием										
Исполнение с кнопками	№	контактная группа				Тип толкателя			Цвет толкателя		
		NO+NC	NC+NC	NO+NO	NC	NO	с фиксацией	без фиксации	с ключем	Зел.	Красн.
	1										
	2										
	3										
	4										

Исполнение с переключателем

№	Количество переключателей	Номинальный ток	Количество полюсов	Количество положений	Номер схемы*
1					
2					
3					
4					

* Схемы переключателей см. в каталоге либо на сайте АО "Арктех"

Исполнение с переключателем

№	Номинальное напряжение		Цвет индикатора				Кол-во
	24 DC	220 AC	Зел.	Красный	Желтый	Синий	
1							
2							
3							
4							
5							

Исполнение с КИП

Амперметр			Вольтметр			
Шкала, А	Трансформатор тока	Количество, шт	Тип тока, AC DC	Шкала, В	Количество, шт	

Клеммы	Номинальный ток, А	Сечение, мм2	Количество, шт.	Тип клеммы	
				Пружинный	Винтовой
Клемма PE				<input type="checkbox"/>	<input type="checkbox"/>
Шина PE				<input type="checkbox"/>	<input type="checkbox"/>
Перемычка				<input type="checkbox"/>	<input type="checkbox"/>
Маркировка	<input type="checkbox"/> без маркировки; <input type="checkbox"/> цифровая; <input type="checkbox"/> буквенная				

Кабельные вводы	Сторона расположения	Кол-во вводов	Внешний диаметр кабеля, мм	Внутренний диаметр кабеля (только для бронированных кабелей), мм	Трубная проводка	Прокладка в металло-рукаве
	A					
	B					
	C					
	D					

Дополнительные параметры	<input type="checkbox"/> Бронированные вводы с двумя уплотнительными кольцами <input type="checkbox"/> Дренажное устройство <input type="checkbox"/> Вентиляционное устройство <input type="checkbox"/> Дренажное устройство <input type="checkbox"/> Пробка взрывозащищенная для кабельного ввода <input type="checkbox"/> Петли для коробки <input type="checkbox"/> Кольцо заземления кабельных вводов <input type="checkbox"/> Защитный кожух для кабельного ввода Ограничение по габаритам	<input type="checkbox"/> Наличие доп. шильда Текст надписи: Количество:
--------------------------	---	---

Прочее:	
---------	--

ОПРОСНЫЕ ЛИСТЫ

www.arctex.ru
E-mail: info@arctex.ru
Тел./факс: +7 (495) 215-16-66
123317, г.Москва, Пресненская наб. 12, башня федерация "Запад"
2017 год